



Рамка для сборки измерительной панели серии DMS-BZL обеспечивает безопасный и удобный метод для монтажа всех DMS-20, DMS-30, и DMS-40 цифровых измерительных панелей. Четыре рамки сборки доступны: DMS-BZL1-C и DMS-BZL2-C (с уплотнительной прокладкой) для всех панелей серии DMS-30 и DMS-40, и DMS-BZL3-C и DMS-BZL4-C (с уплотнением) для всех DMS-20 серии измерительной панели. Все четыре рамки изготовлены из прочного, черного пластика ABS и поставляются с резьбовыми металлическими винтами и вставками для них, обеспечивающие безопасную и вибростойкую установку. Пожалуйста, обратитесь к листам данных о продукции и для получения дополнительной информации.

Механическая спецификация

Материал: UL 94V-0 ABS черный пластик с четырьмя

2-56 резьбовые латунные вставки

Винты: # 2-56 резьбовые, нержавеющая сталь, 0,187 (4,75) L

Способность вращения винта (крутящийся момент винта): 15 до 20 ozf-in (0.106 до 0.140 N-m)

Максимальная толщина панели *: 0.090 (2.29) с прилагаемыми винтами

Рабочая температура: -40 до +75°C

* Все четыре рамки серии DMS-BZL могут быть установлены на панели до 0,090 дюйма толщиной (2,29 мм) с поставляемыми с завода винтами. Более толстые панели могут быть размещены посредством использования длинных, вводимых пользователем винтами, которые при установке не превышают 0,156 дюйма (3,96 мм) глубины резьбовой латунной вставки. Также отметим, что DMS латунные фиксаторы (поставляются бесплатно с большинством стандартных измерителей серии DMS) не могут быть использованы с рамками DMS-BZL серии.

Информация для заказа

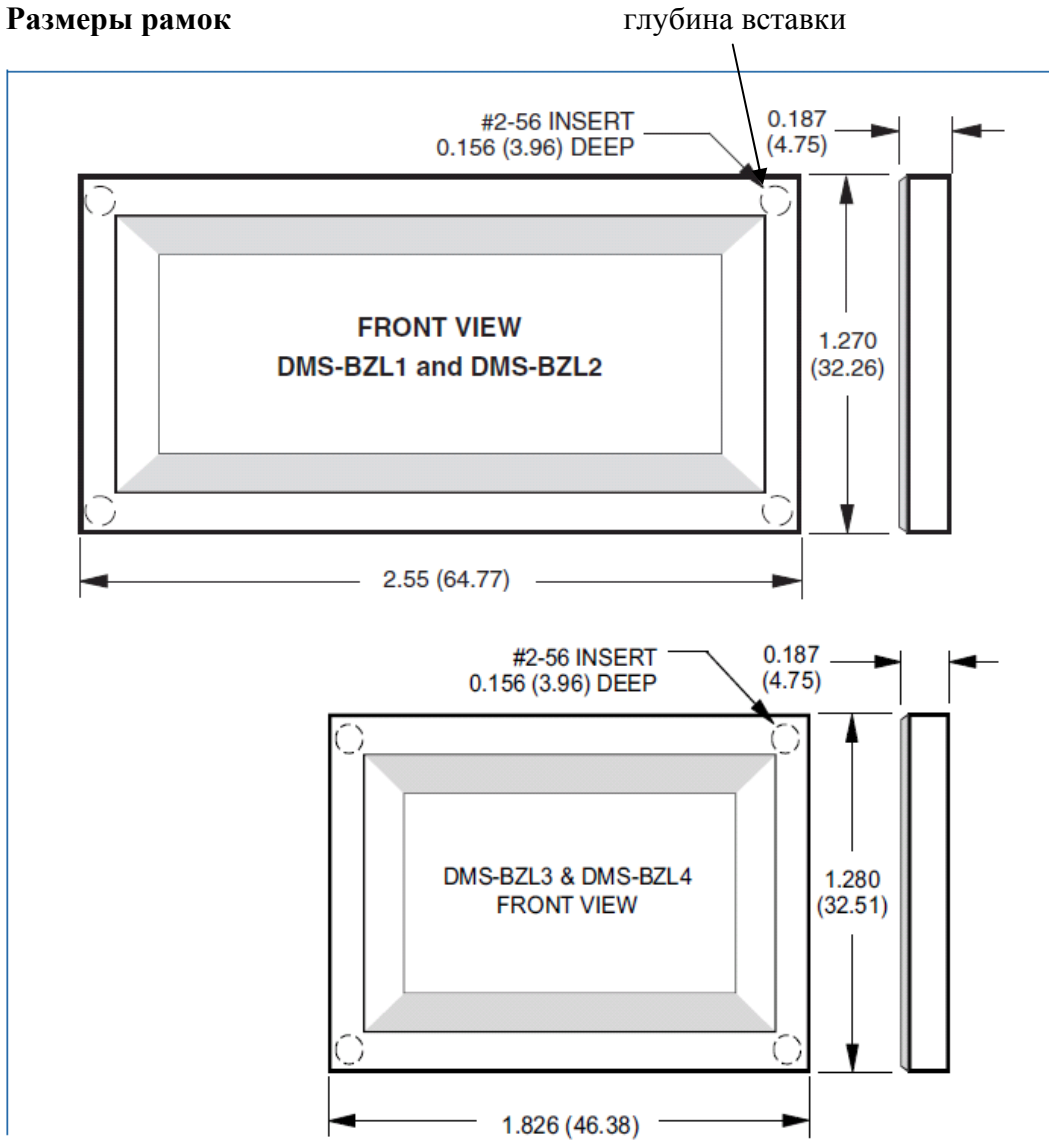
DMS-BZL1-C - DMS-30/40

DMS-BZL2-C - DMS-30/40 рамка с EPDM резиновой прокладкой

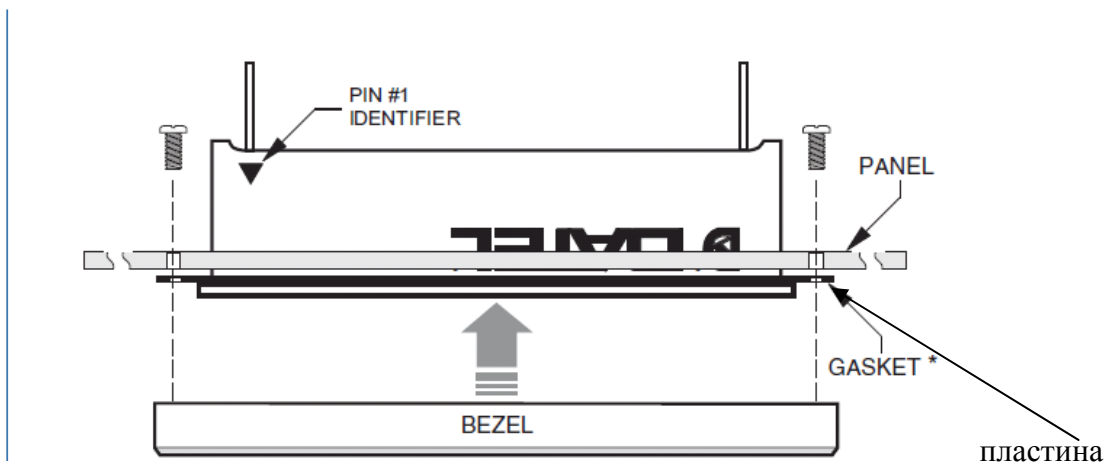
DMS-BZL3-C - DMS-20

DMS-BZL4-C - DMS-20 рамка с EPDM резиновой прокладкой

Размеры рамок



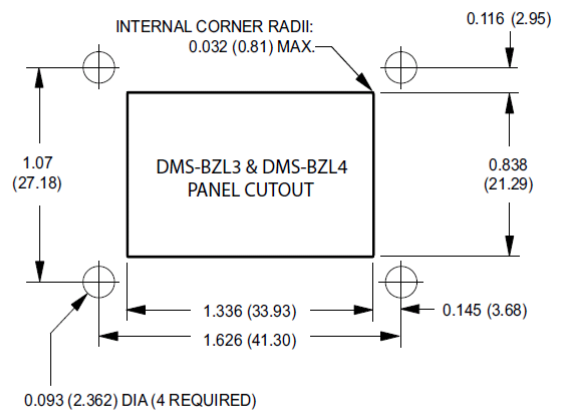
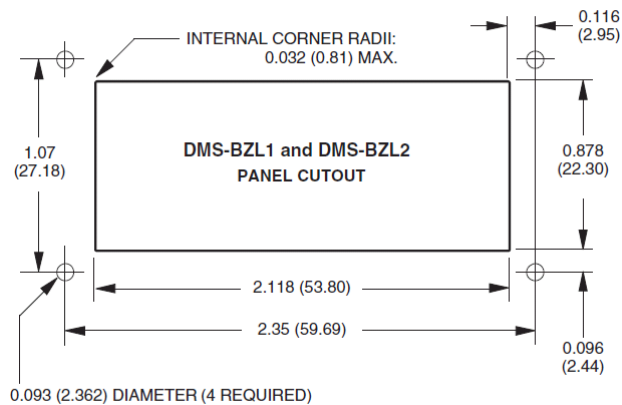
Установка рамки



Рекомендуемый вырез панели

Inches (mm) tolerances:

2 PL Dec. ± 0.02 (± 0.51) 3PL DEC ± 0.010 (± 0.254)



muRata **Ps** Murata Power Solutions

Murata Power Solutions, Inc.

11 Cabot Boulevard, Mansfield, MA 02048-1151 U.S.A.

Tel: (508) 339-3000 (800) 233-2765 Fax: (508) 339-6356

www.murata-ps.com email: sales@murata-ps.com ISO 9001 REGISTERED

Murata Power Solutions, Inc. makes no representation that the use of its products in the circuits described herein, or the use of other technical information contained herein, will not infringe upon existing or future patent rights. The descriptions contained herein do not imply the granting of licenses to make, use, or sell equipment constructed in accordance therewith. Specifications are subject to change without notice.
© 2008 Murata Power Solutions, Inc.

04/30/08

USA: Mansfield (MA), Tel: (508) 339-3000, email: sales@murata-ps.com
Canada: Toronto, Tel: (866) 740-1232, email: toronto@murata-ps.com
UK: Milton Keynes, Tel: +44 (0)1908 615232, email: mk@murata-ps.com
France: Montigny Le Bretonneux, Tel: +33 (0)1 34 60 01 01, email: france@murata-ps.com
Germany: München, Tel: +49 (0)89-544334-0, email: munich@murata-ps.com
Japan: Tokyo, Tel: 3-3779-1031, email: sales_tokyo@murata-ps.com
 Osaka, Tel: 6-6354-2025, email: sales_osaka@murata-ps.com
Website: www.murata-ps.jp
China: Shanghai, Tel: +86 215 027 3678, email: shanghai@murata-ps.com
 Guangzhou, Tel: +86 208 221 8066, email: guangzhou@murata-ps.com

D **DATEL**

www.murata-ps.com

Technical enquiries email: sales@murata-ps.com, tel: +1 508 339 3000

MPM_DMS_BZL.B00 Page 2 of 2