

## 1. Вход

- 1.1 Напряжение: DC 12В
- 1.2 Ток: <30мА (Без нагрузки)
- 1.3 Разъем: Автомобиль

## 2. Выход

- 2.1 Напряжение: 5В DC  $\pm 5\%$
- 2.2 Ток: 2100мА
- 2.3 Защита: Защита от перегрузки (ток / мощность)  
Защита от короткого замыкания

## 3. Условия Эксплуатации

- 3.1 Температура использования 0°C - 25°C
- 3.2 Температура хранения -20°C - 60°C
- 3.3 Влажность при использовании: 20%-85% без конденсации
- 3.4 Влажность при хранении: 10%-90% без конденсации

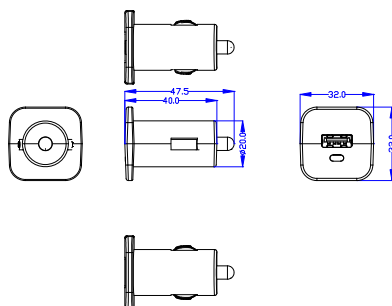
## 4. Надежность

- 4.1 Среднее время наработки на отказ 50000 часов минимум
- 4.2 Приработка 4 часа, 25\*С, полная нагрузка, 220В, 50Гц

## 5. Стандарты безопасности

CE, E-mark

### Внешний вид и размеры



**Стр.2**

**1. Вход**

- 1.1 Напряжение: 5В DC  $\pm 5\%$
- 1.2 Ток: ---
- 1.3 Защита: ---
- 1.4 Разъем: USB

**2. Выход:**

- 2.1 Напряжение: 5В DC  $\pm 5\%$
- 2.2 Ток: 1000мА
- 2.3 Защита: ---

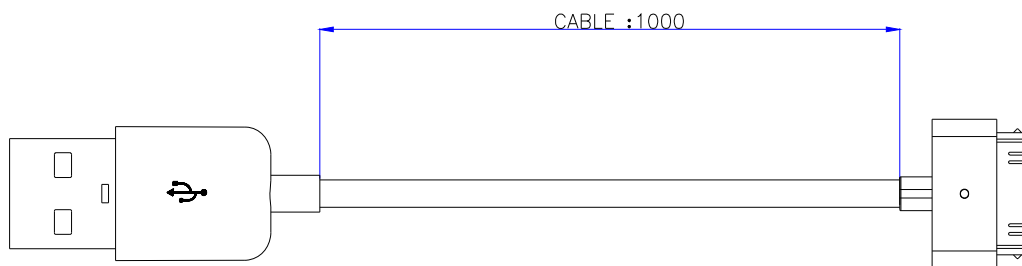
**3. Условия Эксплуатации**

- 3.1 Температура использования 0°C - 25°C
- 3.2 Температура хранения -20°C - 60°C
- 3.3 Влажность при использовании: 20%-85% без конденсации
- 3.4 Влажность при хранении: 10%-90% без конденсации

**4. Надежность**

- 4.1 Среднее время наработки на отказ 50000 часов минимум
- 4.2 Приработка 4 часа, 25\*С, полная нагрузка, 220В, 50Гц

**Внешний вид и размеры**



**Вход**

Входное напряжение	100 - 240В AC
Частота входного напряжения	50/ 60 Гц
Потребляемая мощность без нагрузки	<0.3 Вт
Ток при максимальной нагрузке (при 120В AC)	0.26 А

**Выход**

Напряжение на выходе без нагрузки	5. 0В dc ±5%
Напряжение на выходе с полной нагрузкой	5. 0В dc ±5%
Выходной ток с минимальной нагрузкой	0 А
Выходной ток с максимальной нагрузкой	2100мА
Стабильность по сети	0.5 % Вход 90 - 264В при полной нагрузке
Время вхождения в режим, время нарастания, время удержания	200мс,30мс,17мс/115В AC; 200мс,20мс,80мс/230В AC

**ОБЩИЕ ХАРАКТЕРИСТИКИ**

Выходная мощность	10.5Вт Макс
КПД	В соответствии с EUP

**Защита**

■ Защита от превышения по току	■ Защита от короткого замыкания
■ Защита от перенапряжения	■ Ограничение энергопотребления
■ Защита от перегрузки по мощности	

**ВЫСОКОВОЛЬТНЫЕ ИСПЫТАНИЯ**

Вход - выход	3000В AC, 5 мА, 50/60 Гц
Вход - корпус	3000В AC, 5 мА, 50/60.Гц
Выход - корпус	1500В AC, 5 мА, 50/60Гц
Сопротивление изоляции	100мОм
Класс устройства	CLASS I <input type="checkbox"/> II <input checked="" type="checkbox"/> III <input type="checkbox"/>

**УСЛОВИЯ ЭКСПЛУАТАЦИИ**

Температура использования	0°C to 25°C
Температура хранения	-20°C to 60°C
Влажность при использовании	20%-85% без конденсации
Влажность при хранении	10%-90% без конденсации

**СТАНДАРТЫ БЕЗОПАСНОСТИ**

Стандарт безопасности	EN60950
EMC стандарт	CE

**НАДЕЖНОСТЬ**

Среднее время наработки на отказ	50000 часов (минимум)
Приработка	8 часов, 25*С, полная нагрузка, 220В, 50Гц

**Технические характеристики**

Размеры корпуса	50.8мм* 48мм* 63.4мм
Вес	
Тип сетевой вилки	Евро-вилка
Штекер	USB

Внешний вид и размеры

