

GST160A12-R7B– блок питания (адаптер) серии GST160A производства компании Mean Well.



Параметры:

Входное напряжение 85-264 VAC

Выходное напряжение 12 VDC

Выходной ток 0...11.5 A

Количество выходов 1

Мощность 138 Ватт

Температурный диапазон -30 +70 °C

Изоляция вход -> выход 3000 VAC

Длина кабеля 1000±50 мм, UL2464 16AWGx4C

Стандартный выходной 4-пиновый штекер

Размеры корпуса 175x72x35 мм

Масса 660 г

Особенности:

- Универсальный вход AC / Полный диапазон
- Активная функция коррективки коэффициента мощности
- Защита от короткого замыкания, перегрузки, перенапряжения, перегрева
- Закрытый пластиковый корпус
- Индикатор питания

Инструкция по технике безопасности:

- Используйте блок питания только в помещении
- Отключайте блок питания от сети, если он не используется
- Не включайте блок питания в сеть, если он не используется
- Не разбирайте блок питания

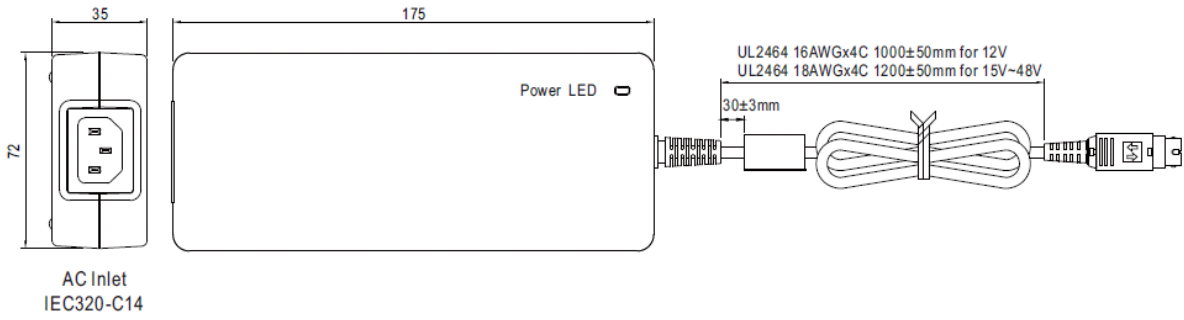
Порядок работы:

1. Подключите ваше устройство к блоку питания.
2. Подключите блок питания к сети 100-240 В.
3. Отключайте блок питания от сети, если он не используется.

Чертеж:



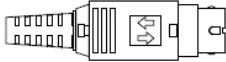
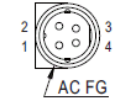
■ Mechanical Specification

Case No. GS160A
Unit:mm



■ DC output plug

◎ Standard plug: R7B

R7B		Pin Assignment											
													
		KYCON KPPX-4P equivalent	<table border="1"> <thead> <tr> <th>PIN NO.</th> <th>OUTPUT</th> </tr> </thead> <tbody> <tr> <td>1</td> <td>+Vo</td> </tr> <tr> <td>2</td> <td>-Vo</td> </tr> <tr> <td>3</td> <td>-Vo</td> </tr> <tr> <td>4</td> <td>+Vo</td> </tr> </tbody> </table>	PIN NO.	OUTPUT	1	+Vo	2	-Vo	3	-Vo	4	+Vo
PIN NO.	OUTPUT												
1	+Vo												
2	-Vo												
3	-Vo												
4	+Vo												