

Уважаемый покупатель!

Благодарим Вас за то, что Вы приобрели усилитель сигналов мобильной связи ORANGE-2600 Plus завода «РЭМО». Перед началом использования просим Вас внимательно ознакомиться с руководством пользователя и сохранить его для консультаций в будущем.

Также рекомендуем посетить сайт: orange.remo-zavod.ru

РУКОВОДСТВО ПОЛЬЗОВАТЕЛЯ

ХАРАКТЕРИСТИКИ И КОМПЛЕКТАЦИЯ

КОМПЛЕКТ ПОСТАВКИ

Модуль приема с кабелем	1 шт.
Модуль покрытия	1 шт.
Блок питания	1 шт.
Кронштейн и комплект крепежа	1 шт.
Гарантийный талон	1 шт.
Руководство пользователя	1 шт.
Упаковка	1 шт.

ТЕХНИЧЕСКИЕ ХАРАКТЕРИСТИКИ:

Диапазон рабочих частот «вниз»*, МГц	2600..2700
Диапазон рабочих частот «вверх»***, МГц	2500..2570
Кoeffициент усиления модуля приема, дБ	до 40
Кoeffициент усиления модуля покрытия, дБ	до 25
Максимальная площадь покрытия, м ²	до 75
Тип антенного разъема модуля покрытия	SMA
Тип USB-разъема	Am
Мощность, потребляемая от сети 220В, не более, Вт	15
Выходное напряжение БП, В	12
Максимальный ток нагрузки БП, А	1
Длина коаксиального кабеля между модулями, м	10
Размеры модуля приема, мм	240x240x60
Размеры модуля покрытия, мм	180x80x50
Вес модуля приема***, не более, кг	1,2
Вес модуля покрытия, не более, кг	0,5

* направление: «БС - модуль приема» и «модуль покрытия - устройство»

** направление: «устройство - модуль покрытия» и «модуль приема - БС»

*** без учета веса коаксиального кабеля

ОБЩИЕ СВЕДЕНИЯ

Усилитель Orange-2600 Plus предназначен для повышения качества сигнала мобильного интернета стандарта 4G LTE/LTE+ (LTE2600 FDD Band7) внутри помещений. Усилитель представляет собой систему из двух блоков: модуля приема и модуля покрытия. Модуль приема размещается в зоне наличия 4G сигнала (как правило у окна), а модуль покрытия в месте расположения ваших мобильных устройств.

Используя усилитель Вы сможете обеспечить уверенный сигнал 4G интернета в радиусе до 5 метров вокруг модуля покрытия. Это эквивалентно зоне покрытия площадью 75 кв.м.

Усилитель Orange-2600 Plus совместим с любыми устройствами, оснащенными 4G модулем (USB-модемы, планшетные компьютеры, смартфоны, ноутбуки).

Использование ORANGE-2600 Plus значительно улучшает качество радиосвязи между базовой станцией оператора и 4G модулем вашего устройства, что, по результатам тестирования сервисом speedtest.net, может обеспечить рост скорости передачи данных до двух раз.

Улучшения качества радиосвязи позволяет 4G модулю снизить мощность и уменьшить уровень облучения абонента до безопасного: ведь как известно, чем хуже связь с базовой станцией в месте приема, тем выше мощность излучения 4G модуля.

Усилитель сигналов мобильной связи ORANGE-2600 Plus позволяет продлить время работы вашего устройства от одной зарядки аккумулятора, а в случае необходимости и подзарядить его благодаря имеющемуся на боковой поверхности корпуса USB-разъему.

Обратите внимание: усилитель не работает в сетях LTE2600 TDD Band38, LTE800 FDD Band20 и LTE1800 FDD Band3!

②

УСТРОЙСТВО И ОСОБЕННОСТИ УСИЛИТЕЛЯ

Общий вид модулей и назначение узлов показан на рисунке 1. Оба модуля усилителя Orange-2600 Plus являются активными: модуль покрытия (2) запитывается от сетевого блока питания, подключаемого к гнезду (7), а модуль приема (1) получает питание по коаксиальному кабелю (3) от модуля покрытия.

Конструкция модуля приема предусматривает его размещение на улице около окна, балкона или фронтоне коттеджа. Для этого в комплект поставки включен стеновой кронштейн и крепеж.

Модуль покрытия может размещаться на любых горизонтальных поверхностях (рабочая поверхность стола, шкафы, полки и т.п.) или стенах. Модули соединяются коаксиальным кабелем с волновым сопротивлением 50 Ом типа RG-58A/U, обеспечивающим передачу радиосигнала на рабочих частотах усилителя.

На боковых поверхностях модуля покрытия расположены два индикатора (4 и 5), отображающих режим работы усилителя: **зеленый** - «Норма» - горит постоянно при штатной работе усилителя в режимах ожидания и передачи данных.

красный - «Тревога» - мигает в при переходе усилителя в режим генерации (что создает помехи для работы устройств 4G) или же горит постоянно при аварийном ограничении мощности усилителя. Появление данной индикации означает слишком близкое расположение модулей усилителя.

Модуль покрытия оборудован USB-разъемом (8), предназначенным для зарядки аккумуляторов различных устройств с током потребления не более 300мА.

④

③

УСТАНОВКА И ПОДКЛЮЧЕНИЕ

С помощью смартфона или другого устройства, работающего в сети LTE/LTE+ 2600, определите место у окна или балкона с максимально достижимым и стабильным уровнем сигнала.

В случае полного отсутствия сигнала ORANGE-2600 Plus не решит проблему доступа к мобильному интернету!

Установите кронштейн на стену около окна, балкона или на фронтоне. Используйте крепеж из комплекта поставки. Соберите узел крепления как показано на рис.2. При установке учитывайте, что модуль приема должен излучать сигнал в сторону базовой станции. Проложите коаксиальный кабель к предполагаемому месту размещения модуля покрытия. При этом радиус изгиба кабеля должен быть не менее 50мм, а отверстия в стенах (в случае протяжки кабеля через них) должны иметь диаметр не менее 10мм.

Во избежание возникновения аварийной ситуации располагайте модули на расстоянии не менее 3 метров друг от друга!

Подключите SMA-штеккер кабеля к SMA-гнезду модуля покрытия. Накручивайте разъем «от руки», без применения инструментов. Разместите модуль покрытия на горизонтальной поверхности или смонтируйте его на стене (межцентровое расстояние монтажных отверстий - 49мм). При выборе места установки учитывайте, что расстояние от модуля покрытия до вашего устройства не должно превышать 5 метров, а максимальный эффект наблюдается в непосредственной близости от него (см. рисунок 3).

Подключите блок питания, идущий в комплекте, к разъему питания на корпусе модуля покрытия. При этом загорится зеленый индикатор «Норма» в модуле покрытия.

Убедитесь, что отсутствует индикация «Тревога». Если индикация присутствует - увеличьте расстояние между модулями. ⑤

РИСУНКИ И СХЕМЫ

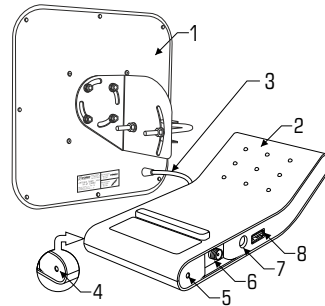


Рис. 1 Общий вид ORANGE-2600 Plus
1. Модуль приема, 2. Модуль покрытия, 3. Кабель, 4. Индикатор «Тревога», 5. Индикатор «Норма», 6. Разъем SMA, 7. Разъем питания, 8. Разъем USB

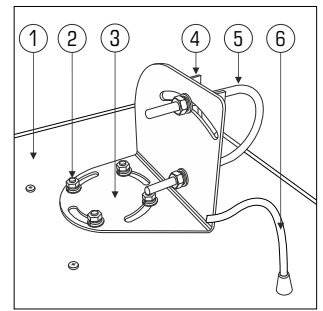


Рис. 2 Узлы модуля приема
1. Корпус, 2. Шпилька крепления скобы, 3. Г-образная скоба, 4. Зубчатый элемент крепления, 5. U-образный хомут, 6. Вывод кабеля.

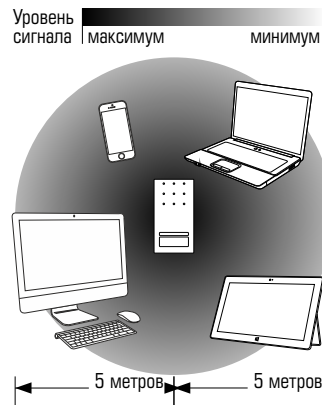


Рис. 3 Зона покрытия.

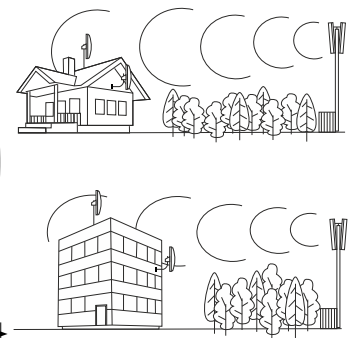


Рис. 4 Варианты установки модуля приема.

ВОЗМОЖНЫЕ НЕИСПРАВНОСТИ

Описание неисправности	Возможные причины	Способ устранения
Индикатор «Норма» не светится	Отсутствует электропитание	Проверьте подключение БП к сети 220В Проверьте подключение штеккера к гнезду питания
Светится или мигает индикатор «Тревога»	Модули находятся слишком близко друг к другу	Увеличьте расстояние между модулями
Усиления сигнала мало. Индикатор «Норма» светится.	В месте установки модуля приема слишком низкий уровень сигнала LTE	Измените место установки модуля приема-передачи.
Нет усиления сигнала. Индикатор «Норма» светится.	Отсутствует контакт в SMA разъеме. Поврежден коаксиальный кабель.	Проверьте правильность подключения SMA разъема Проверьте кабель на наличие механических повреждений. В случае их наличия - обратитесь к производителю для платного ремонта.
Уровень сигнала на устройстве падает при значительном удалении от модуля покрытия.	В месте установки модуля приема отсутствует или слишком низкий уровень сигнала LTE	Измените место установки модуля приема-передачи.
Сигнал усиливается, но скорость передачи данных не растет.	К базовой станции оператора подключено слишком много абонентов.	Проверьте скорость передачи в другое время.
Уровень сигнала не изменяется при включении питания. Индикатор «Норма» светится.	В помещении высокий уровень сигнала LTE. Усилитель вышел из строя.	Если уровень сигнала более 80% по шкале вашего устройства - усилитель не нужен. Обратитесь к производителю.

Если неисправность вашего усилителя не описана здесь или Вам не удалось ее устранить - обратитесь к производителю. ⑦

ГАРАНТИЙНЫЕ ОБЯЗАТЕЛЬСТВА

Усилитель сигналов мобильной связи «ORANGE-2600 Plus» соответствует КШУР.339517.064 и признан годным для эксплуатации.

Изготовитель гарантирует соответствие изделия требованиям КШУР.339517.064 при соблюдении потребителем условий эксплуатации.

Гарантийный срок эксплуатации составляет 12 месяцев со дня продажи через розничную торговую сеть. Не принимаются претензии по изделиям, имеющим механические повреждения и дефекты. При предъявлении рекламации обязательно наличие настоящего паспорта и гарантийного талона.

Изготовитель не может гарантировать качественное усиление 4G сигнала в местах отсутствия покрытия сетью и в случае неверной установки модуля приема. Отсутствие усиления в таких ситуациях не является основанием для признания изделия неисправным.

Претензии и предложения принимаются по адресу:

410054 Россия, Саратов, а/я 1334.
тел./факс: (8452) 495-232, 495-242
e-mail: online@remo-zavod.ru
http://www.remo-zavod.ru

Юридический адрес производителя:

410033, г. Саратов, пр. 50 лет Октября 101,
ООО «РЭМО-Технологии».



Блок питания в составе изделия сертифицирован



в 1.3_20150414

⑧