

# Многофункциональная система сбора данных DAQ6510 со встроенным мультиметром

## Техническое описание



**KEITHLEY**  
A Tektronix Company

Система DAQ6510 с высокой точностью выполняет сбор и регистрацию данных. Ее применение значительно проще по сравнению с широко используемыми решениями, основанными на автономных приборах со сложной конфигурацией и управлением. 5-дюймовый (127 мм) емкостной сенсорный экран с поддержкой нескольких касаний помогает пользователям при настройке измерений, отображении и анализе данных без применения ПК и специального программного обеспечения. Если требуется работать с ПК, можно воспользоваться драйверами IVI и Labview, а также ПО управления приборами Keithley KickStart, применимыми для любых приложений.

Новейший встроенный 6½-разрядный мультиметр Keithley позволяет повысить точность и скорость измерений, а также расширить функциональные возможности системы. Гарантированное значение погрешности в течение двух лет обеспечивает достоверность ответственных измерений.

Используя два слота для 12 различных подключаемых модулей коммутации/управления, можно создавать систему для измерения и управления максимум 80 тестируемыми устройствами. Наличие двух модулей матричных коммутаторов 6x8, обеспечивающих 96 точек коммутации, позволяет тестировать одну или несколько ИС. При производственном тестировании модуль мультиплексора с полупроводниковыми реле обеспечивает повышение скорости сканирования до 800 каналов/с и сокращает время простоя по сравнению с электромеханическими реле, срок службы которых ограничен. В некоторых модулях предусмотрена компенсация температуры холодного спая и используются эталоны температуры для мониторинга температуры термодпар устройств в процессе климатических испытаний, ускоренных ресурсных испытаний по методике HALT и испытаний в предельных режимах по методике HASS. Максимальная частота коммутации сигналов беспроводных устройств при помощи РЧ модулей равна 3,5 ГГц.

## Возможности и преимущества

- 5-дюймовый (127 мм) графический емкостной сенсорный экран с поддержкой нескольких касаний
- Полнофункциональный 6½-разрядный мультиметр с базовой погрешностью измерения постоянного напряжения 0,0025 % (2 года) в диапазонах 1 В и 10 В
- Стандартные интерфейсы LAN/LXI и USB-TMC
- Опциональные интерфейсы GPIB, RS-232 и технология TSP-Link®
- 12 модулей коммутации, РЧ модулей и модулей управления для подключения до 80 тестируемых устройств в одной установке тестирования
- До 80 2-полюсных каналов при измерении температуры при помощи термодпары, термометра сопротивления или термистора
- Скорость сканирования до 800 каналов в секунду при подключении модуля полупроводниковых реле
- Гнезда на передней панели для автономной работы цифрового мультиметра
- ПО KickStart для управления приборами без программирования с приложением сбора и регистрации данных
- Гарантия на 3 года

## Отладка системы тестирования, выполнение теста и отображение результатов в считанные минуты

Создайте тестовую последовательность и укажите необходимые измерения на одном экране. Сначала выберите каналы, которые



будете использовать. Присвойте измерительную функцию каналу или группе каналов. Задайте интервал времени между измерениями и сканированиями, если требуется выполнить несколько сканирований. Это минимальный набор настроек, необходимый для тестирования. Дополнительные параметры можно использовать для настройки измерений и коммутации в соответствии с конкретным приложением. Опция идентификации каналов позволяет задать имя для каждого канала. Все эти действия по конфигурированию каждого канала выполняются при помощи двух меню на одном экране. На сенсорном графическом экране отображаются данные настройки канала и измерение, запрограммированное для каждого канала.

Чтобы тестировать каналы в процессе настройки, вручную закройте их на экране настройки. Результат измерения в канале отображается рядом с закрытым каналом. Таким образом, функционирование канала можно проверить в процессе настройки или отладки перед выполнением теста, если результат измерения лежит за пределами ожидаемого диапазона.

## Максимальное увеличение масштабов тестирования помощи расширенного набора подключаемых модулей коммутации

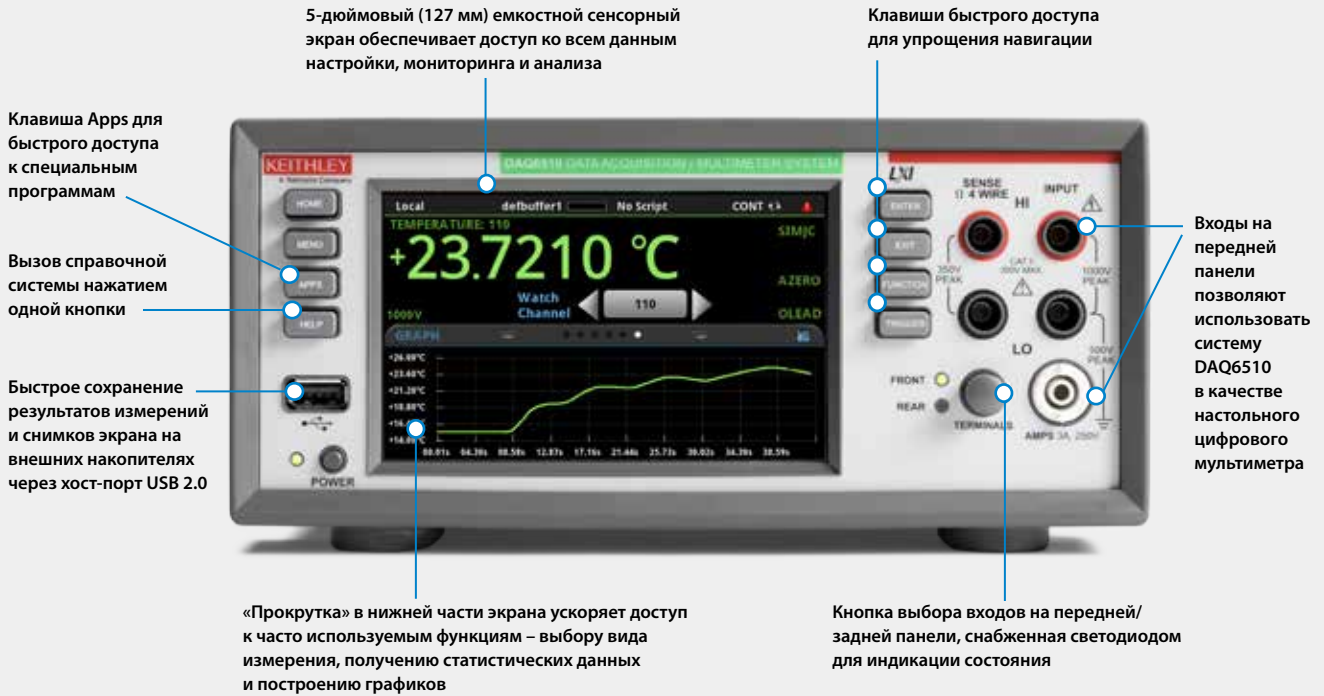
Выбор из 12 подключаемых модулей коммутации с широкой функциональностью позволяет создать систему тестирования на основе DAQ6510. В числе предлагаемых модулей: модули 40-канальных мультиплексоров, модуль матричного коммутатора 6x8 и модули мультиплексоров с цифровыми портами ввода-вывода и аналоговыми выходами. Также имеются модуль управления и два РЧ модуля с полосой пропускания 2 ГГц и 3,5 ГГц. Таким образом, DAQ6510 с 12 дополнительными модулями предоставляют гибкость, необходимую для создания широкого спектра систем тестирования и сбора данных.

Каналы можно конфигурировать для любых измерений, выполняемых цифровым мультиметром. Например, для измерения температуры устройств в климатической камере с использованием подключаемых модулей коммутации, имеющих автоматическую компенсацию температуры холодного спая для измерений термопарами. Два модуля коммутации позволяют выполнять измерения максимум 80 устройств. Кроме температуры, можно измерять и другие параметры. Многополюсные НЧ-модули коммутации обеспечивают измерение напряжения, сопротивления по 2- и 4-проводной схемам и частоты. Кроме того, два модуля имеют каналы для измерения тока.



Подключаемые модули коммутации серии 7700.

## Передняя панель с сенсорным экраном системы DAQ6510



## Задняя панель системы DAQ6510



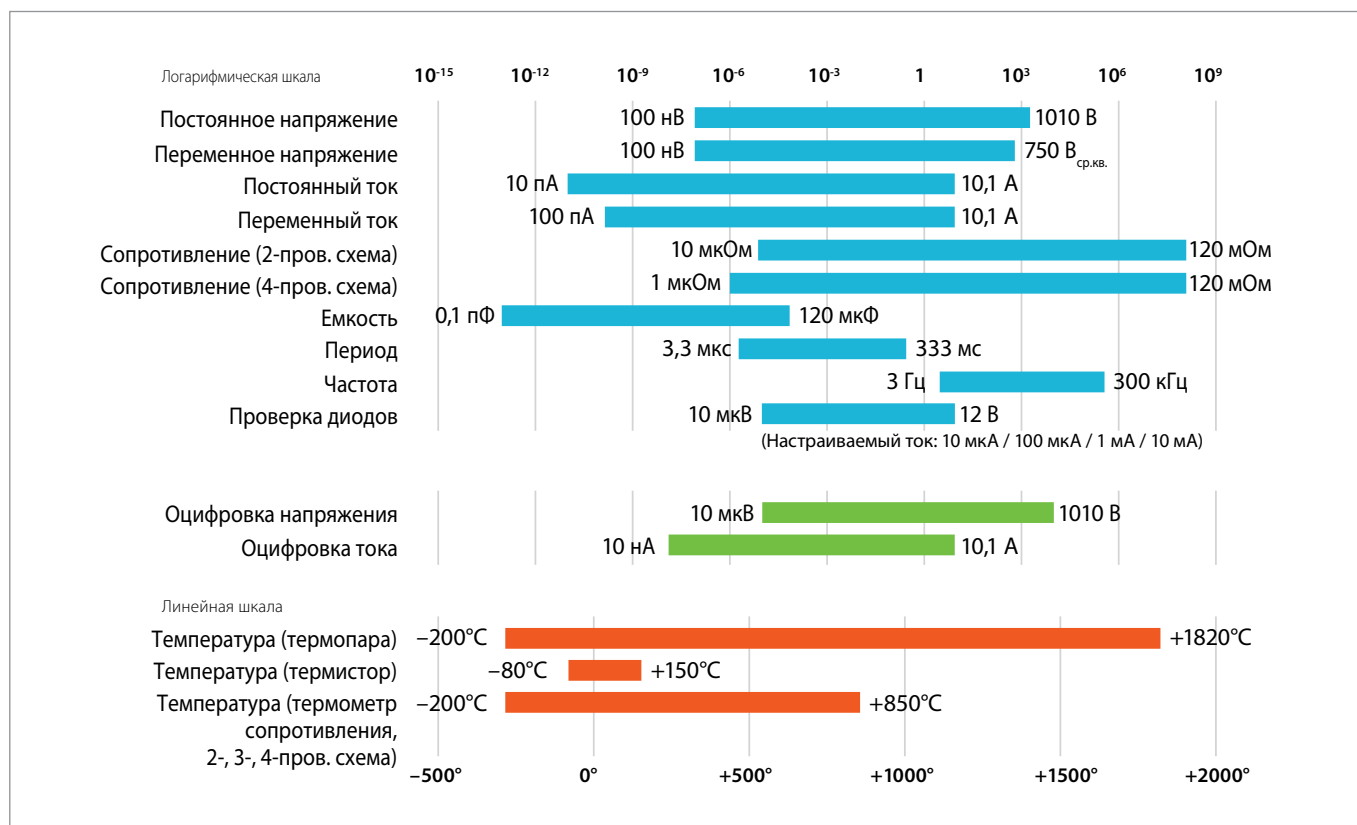
## Тестирование широкого диапазона устройств и компонентов при помощи высокопроизводительного 6½-разрядного цифрового мультиметра

Выполняйте измерения с максимальной точностью. Система DAQ6510 снабжена встроенным полнофункциональным 6½-разрядным цифровым мультиметром. В таблице ниже приведены 15 измерительных функций и диапазоны измерений системы DAQ6510. Все эти измерительные функции можно использовать при подключении различных модулей коммутации. Кроме того, измерительный канал можно запрограммировать для улучшения измерений с учетом более жестких требований к предельным значениям и повышению скорости измерений.

Максимальная точность достигается при фильтрации и интегрировании результатов ряда измерений в определенном интервале времени. Точность измерения малых сопротивлений можно увеличить, применив компенсацию теплового смещения. Система DAQ6510 измеряет низкие сопротивления с разрешением 1 мкОм.

Максимальная скорость достигается при выполнении измерений в течение 0,0005 периода сетевого напряжения или 8,3 мкс при частоте сети 60 Гц (10 мкс при частоте сети 50 Гц). При анализе переходных процессов используйте функцию оцифровки системы DAQ6510, чтобы получить форму сигнала напряжения или тока с частотой дискретизации до 1 Мвыб./с.

### Диапазоны измерений системы DAQ6510



15 измерительных функций и диапазоны измерений системы DAQ6510.

## Мониторинг в любом диапазоне температур и достижение оптимальной точности за счет широкого выбора датчиков температуры

Система DAQ6510 может обрабатывать сигналы от любого из 8 типов термопар для тестирования в максимальном диапазоне температур от  $-200^{\circ}\text{C}$  до  $+1820^{\circ}\text{C}$ . Для повышения точности измерения система DAQ6510 может использовать более узкий диапазон температуры, например, от  $-80^{\circ}\text{C}$  до  $+150^{\circ}\text{C}$  с базовой погрешностью (2 года)  $0,08^{\circ}\text{C}$  с применением термисторов 2,5 кОм, 5 кОм или 10 кОм. Кроме того, система DAQ6510 может измерять температуру в диапазоне от  $-200^{\circ}\text{C}$  до  $+850^{\circ}\text{C}$  с использованием термометров сопротивления по 2-, 3- и 4-проводной схеме. При использовании термометра сопротивления в 4-проводной схеме температуру можно измерять с очень низкой базовой погрешностью  $0,06^{\circ}\text{C}$  (2 года).

Подключаемые модули коммутации серии 7700 имеют несколько схем компенсации температуры холодного спая. Эти схемы расположены вблизи модуля, чтобы гарантировать максимальную точность для термопар всех каналов.



Детальный анализ осциллограмм за счет поддержки функций масштабирования и управления «одним касанием».

## Экономия времени за счет непрерывного мониторинга состояния сканирования при тестировании

Не тратьте время на тестирование при обрыве провода, ошибочном подключении или неисправности тестируемого устройства, так как полученные данные будут неправильными. Используйте проверку состояния сканирования, проводя пальцем по экрану для непрерывного мониторинга каналов. На экране состояния

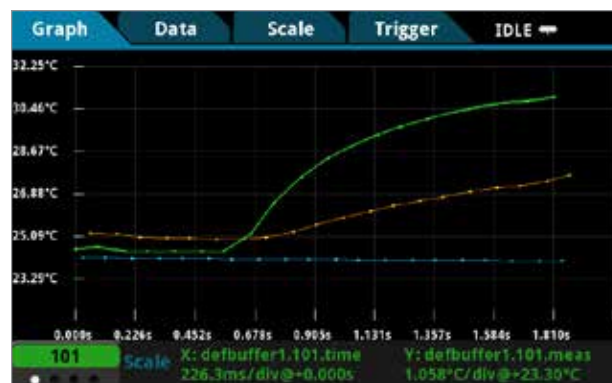
отображается выполнение теста в процентах, число завершенных сканирований, результаты измерений в каналах, выбранных для мониторинга, и наличие результатов измерений за пределами диапазона. Для определения состояния теста в любой момент тестирования достаточно взглянуть на экран. В дополнение к индикации результатов измерений за пределами диапазона, можно запрограммировать предельные значения для каждого канала. На экране состояния будет отображаться выход за предельные значения для каждого канала.



Быстрый и простой мониторинг состояния тестирования на экране системы DAQ6510.

## Взаимодействие с прибором без прерывания автоматического тестирования

Требуется быстрая проверка, чтобы гарантировать отсутствие проблем с измерениями, выполняемыми системой DAQ6510? Хотите оценить тренд данных? Управляйте системой DAQ6510 с передней панели в процессе тестирования. Данные могут отображаться в виде таблицы или графика без прерывания последовательности автоматического сканирования.



Графическое представление данных в процессе или по окончании тестирования. Отображение до 20 каналов на одном графике.

## Никаких потерь при сбое питания

Данные можно сохранить на USB накопителе, чтобы предотвратить их потерю при нарушении электроснабжения. Система DAQ6510 имеет функцию автоматического возобновления сканирования после такого нарушения. После восстановления питания от сети система DAQ6510 вновь запускает сканирование. Новые данные запоминаются в отдельном буфере с временными метками, чтобы учесть время, потерянное из-за сбоя питания. Самое важное заключается в отсутствии потерь времени из-за простоя прибора, связанного с отсутствием питания.



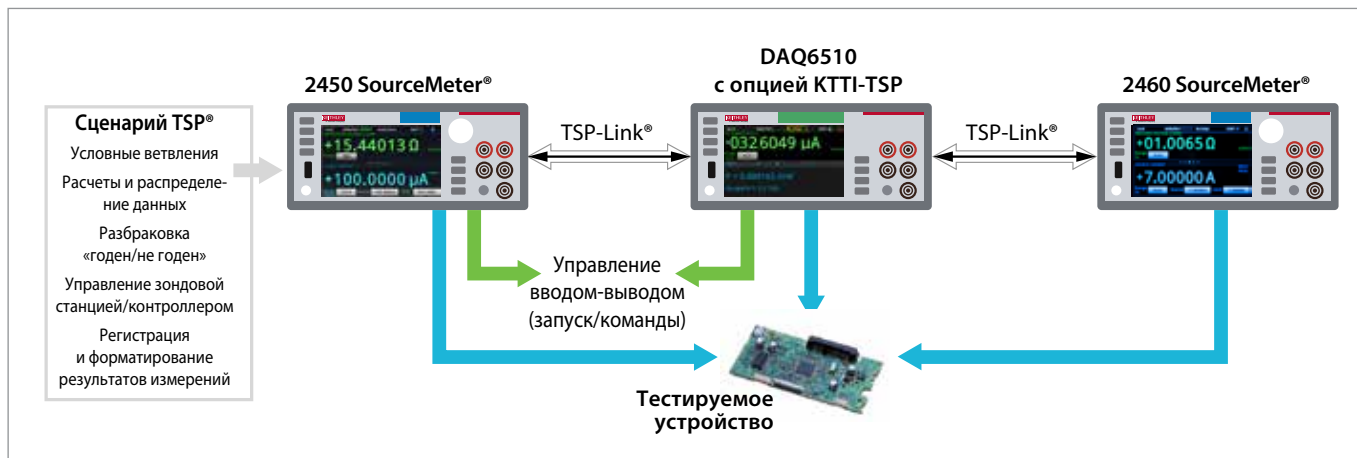
Выбор варианта сохранения данных в меню сканирования.



Выбор автоматического возобновления тестирования после сбоя питания.

## Экономия времени в системах автоматического тестирования

Для повышения производительности и уменьшения общего времени тестирования используется модуль мультиплексора с герконовыми или полупроводниковыми реле, обеспечивающий скорость сканирования до 800 каналов в секунду. Для экономии времени тестирования можно сократить обмен данными с системным контроллером. Система DAQ6510 использует интеллектуальные алгоритмы для выполнения тестовых сценариев, принятия решений и управления другими приборами. Встроенный процессор сценариев тестирования TSP® Keithley используется для выполнения имеющихся сценариев или написания собственных. Сценарии тестирования могут выполняться непосредственно в приборе без применения внешнего управляющего ПК. Сценарии представляют собой тестовые программы, составленные на основе простого, эффективного и компактного языка LUA ([www.lua.org](http://www.lua.org)). Сценарий тестирования – это набор команд и(или) программных операторов для управления прибором. Программные операторы управляют выполнением сценария и создают переменные, функции, ветвления и обратную связь. Таким образом, для создания мощных измерительных приложений не потребуется интегрированная среда разработки программ (IDE). Сценарии тестирования могут содержать последовательность процедур, выполняемых на обычных языках программирования (включая решающие алгоритмы), чтобы прибор мог управлять каждым аспектом теста без взаимодействия с ПК для принятия решений. Это исключает задержки, обусловленные избыточным трафиком интерфейсов GPIB, Ethernet или USB, и значительно ускоряет тестирование.



Использование сценария TSP и интерфейса TSP-Link для обмена данными между приборами в процессе тестирования без взаимодействия с ПК.

Технология TSP® предлагает расширение каналов без применения модульного шасси. КТТИ-TSP – это устанавливаемая пользователем плата расширения для реализации технологии TSP-Link. С ее помощью можно соединять несколько цифровых мультиметров DMM6510, другие приборы, использующие технологию TSP, и приборы с интерфейсом LAN для создания контрольно-измерительной системы с точной синхронизацией. Для соединения используется недорогой кабель Ethernet категории 5. Система имеет конфигурацию «ведущий-ведомый», поэтому все подсоединенные приборы рассматриваются как одно устройство. В число других приборов Keithley, работающих по технологии TSP, входят источники-измерители Graphical Source Meter® 2450, 2460 и 2461, источники-измерители SourceMeter® серии 2600B, прецизионный мультиметр DMM7510, 6½-разрядный цифровой мультиметр DMM6500 и коммутатор/мультиметр серии 3700A. Технология TSP-Link поддерживает до 32 устройств, что облегчает масштабирование системы в соответствии с требованиями приложения.

С опцией интерфейса TSP-Link (плата расширения КТТИ-TSP) система DAQ6510 может управлять другими приборами Keithley с технологией TSP или любым прибором с интерфейсом LAN. Например, система DAQ6510 передает команды для управления климатической камерой и выполнения сканирования, когда температура в камере достигает заданного значения. DAQ6510 выполняет последовательность автоматических измерений без взаимодействия ПК, что позволяет сократить время тестирования и уменьшить затраты на систему. Используя язык TSP для создания сценариев, пользователь может отображать сообщения для оператора в системе автоматического или полуавтоматического тестирования.

```
function configDCVScan(chanList, range, nPic, scanCount)
-- Basic DCV scan setup with ranging option...
channel.setdmm(chanList, dmm.ATTR_MEAS_FUNCTION, dmm.FUNC_DC_VOLTAGE)
channel.setdmm(chanList, dmm.ATTR_MEAS_HF1C, nPic)
if range < 0.9 then
channel.setdmm(chanList, dmm.ATTR_MEAS_RANGE_AUTO, dmm.ON)
else
channel.setdmm(chanList, dmm.ATTR_MEAS_RANGE, range)
end

-- Build the scan list
scan.create(chanList)
-- Set the scan count
scan.scancount = scanCount
end

-- Apply system defaults
rst()

-- Loop to test DUTs with different scan setups...
for i = 0, 10 do
-- Measure shunt resistor
configMScan("107", 100.0, 0.2, 1)
trigScan()
getScanReadings()
-- Measure level-setting resistor
configMScan("102:106", 0, 0.02, 1)
trigScan()
getScanReadings()
-- Measure on-board regulators
configDCVScan("111:115", 10.0, 0.02, 1)
trigScan()
getScanReadings()
-- Check current draw of DUT
configDCIScan("101", 1.0, 0.02, 1)
trigScan()
getScanReadings()
end
end
```

Пример сценария TSP.

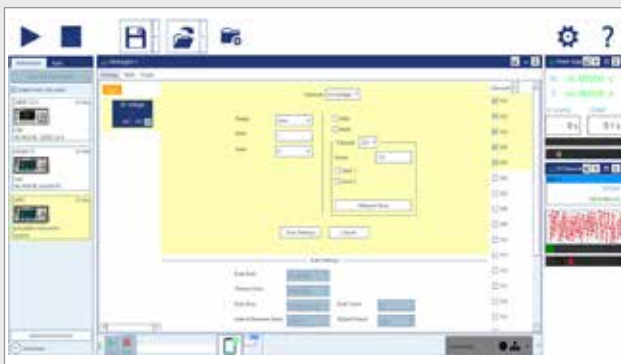
## ПО регистрации данных упрощает управление с ПК, а также сбор и анализ данных

ПО KickStart позволяет настраивать измерительную систему, выполнять тестирование и собирать данные от нескольких приборов, таких как цифровые мультиметры, источники питания, источники-измерители и регистраторы данных. Вы можете одновременно управлять максимум 8 приборами и получать миллионы измерений от каждого из них. ПО KickStart идеально подходит для долговременной регистрации данных или захвата большого массива данных, связанных с переходными процессами, при помощи мультиметра со встроенным АЦП.

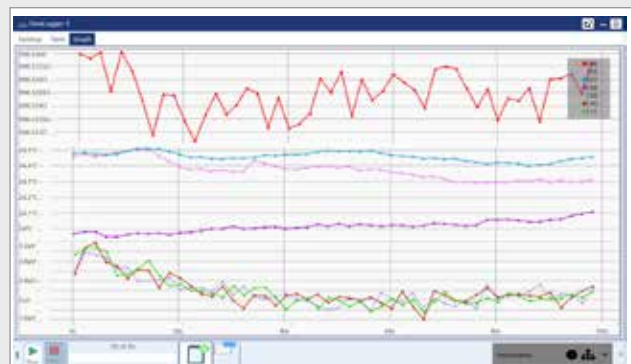
ПО KickStart позволяет оперативно строить графики на основе полученных данных и просматривать их практически на всем экране, а также выполнять просмотр и редактирование важных параметров других приборов измерительной системы, чтобы быстрее и глубже анализировать сигналы. Предусмотрено сравнение вновь построенного графика с данными из журнала выполнения каждого теста.

### ПО KICKSTART ДЛЯ РЕГИСТРАЦИИ ДАННЫХ

Используйте приложение регистрации данных для настройки, программирования и управления системой DAQ6510. В течение нескольких минут можно сконфигурировать каналы, задать параметры измерения, такие как предельные значения и источники сигналов запуска, и просмотреть результаты измерений в режиме реального времени.



Экран настройки регистратора данных.



Экран отображения графиков нескольких каналов регистратора данных.

Возможности и преимущества ПО KickStart:

- Автоматический сбор данных от максимум 8 приборов
- Быстрое выполнение повторных тестов с использованием сохраненных конфигураций
- Использование статистических данных и встроенных средств сравнения и построения графиков для быстрого обнаружения аномалий и трендов
- Экспорт данных в открытом формате для дополнительного анализа или обмена информацией с коллегами

## Прикладные программы расширяют возможности системы DAQ6510

Использование специализированных приложений расширяет функциональные возможности системы DAQ6510.

**Система DAQ6510 поставляется с прикладными программами, позволяющими:**

- Модифицировать формат отображения для представления данных нескольких каналов.
- Сообщать о числе коммутационных циклов реле подключаемого модуля, чтобы узнать, когда его необходимо заменить.

Таким образом, система DAQ6510 обладает уникальной возможностью работы со специальными прикладными программами, которые настраивают интерфейс пользователя. Это позволяет существенно изменять способ представления отображаемой информации и даже автоматизировать тестирование.



## Готовые к использованию драйверы прибора упрощают программирование

Необходимо создать специализированное приложение? Драйверы National Instruments LabVIEW®, IVI-C и IVI-COM упрощают процесс программирования. Информацию о драйвере Labview для системы DAQ6510 см. на сайте [www.ni.com](http://www.ni.com), о драйверах IVI – на сайте [www.tek.com](http://www.tek.com).

## Широкий выбор интерфейсов ПК

Вы можете выбрать наиболее подходящий интерфейс. Система DAQ6510 в стандартном исполнении оснащена двумя компьютерными интерфейсами – LAN LXI и USB. Кроме того, доступны опциональные интерфейсы GPIB, RS-232 и Keithley TSP-Link. Все опциональные интерфейсы дополнительно имеют шесть цифровых портов ввода-вывода для непосредственной синхронизации приборов и обмена данными между ними.



KTTI-TSP – интерфейс TSP-Link с 6 цифровыми портами ввода-вывода.



KTTI-RS232 – интерфейс RS-232 с 6 цифровыми портами ввода-вывода.



KTTI-GPIB – интерфейс GPIB с 6 цифровыми портами ввода-вывода.



## Использование встроенного цифрового мультиметра для тестирования и диагностики

На передней панели системы DAQ6510 имеются входы встроенного 6½-разрядного цифрового мультиметра. Если многоканальные измерения не требуются, система DAQ6510 работает как мультиметр. Используйте систему DAQ6510 с входами на передней панели для диагностики измерительной схемы или проверки номиналов компонентов. Экономьте место и средства при помощи прибора, выполняющего функции цифрового мультиметра и регистратора данных. Это позволит получить максимальную отдачу от использования прибора.



Входы на передней панели системы DAQ6510 позволяют использовать ее в качестве 6½-разрядного настольного цифрового мультиметра.

## Уменьшение времени простоя системы тестирования и расходов на ее эксплуатацию

Незапланированные простои системы приводят к снижению производительности, задержкам отгрузки продукции или увеличению времени тестирования разрабатываемого устройства при проверке его параметров, ускоренном определении срока службы и климатических испытаниях. Для предотвращения незапланированных простоев подключаемые модули коммутации системы DAQ6510 снабжены счетчиками коммутационных циклов для каждого реле. Если это число приближается к предельному значению, то модуль коммутации должен быть заменен при плановом техническом обслуживании.



Многие подключаемые модули коммутации имеют многоконтактные разъемы D-sub, гарантирующие безопасные соединения с минимальным обслуживанием в системе автоматического тестирования. Разъемы D-sub позволяют минимизировать время простоя при замене модулей коммутации в процессе технического обслуживания или настройки новой системы тестирования.

Система DAQ6510 характеризуется базовой погрешностью в течение одного года и двух лет, различие между этими погрешностями незначительно. Таким образом, для большинства приложений можно использовать двухлетний период калибровки. При этом расходы на эксплуатацию системы DAQ6510 уменьшаются в два раза.

DAQ6510 позволяет сократить незапланированное время простоя, минимизировать запланированное время регламентного обслуживания и снизить затраты на калибровку, что значительно повышает ее эффективность при использовании в любой контрольно-измерительной системе.



## Условия измерения характеристик

В этом документе приведены характеристики системы DAQ6510 и дополнительная информация. Характеристики соответствуют стандартам, согласно которым выполнялось тестирование системы DAQ6510. Эти характеристики гарантируются в процессе эксплуатации системы DAQ6510. Дополнительные и типовые значения не гарантируются. Эти значения указаны для температуры +23 °C и предоставляются исключительно в качестве справочной информации. Погрешности измерений, указанные для входов модулей и для входов DAQ6510 на передней панели, учитывают ошибку преобразования при выполнении измерений с применением термометра сопротивления, термистора или термопары. Дополнительные погрешности модулей коммутации приведены в описании каждой функции.

### Условия измерений:

- Измерения выполняются после 30-минутного прогрева прибора
- Обычно частота измерений равна 1 или 5 периодам сетевого напряжения; если число периодов меньше 1, добавляется ошибка шумов из таблицы «Шум измерения» для каждой функции
- Автоматическая установка нуля включена
- Период калибровки: 1 год (рекомендуется) или 2 года. Период калибровки может определяться требованиями заказчика
- 24-часовая погрешность обусловлена погрешностью калибровки
- Крышка слота интерфейсного модуля или опциональный интерфейсный модуль КТТ1 установлены на задней панели прибора

### Определения:

- **$T_{CAL}$** : температура калибровки прибора (заводская калибровка выполняется при +23°C)
- **Температурный коэффициент**: дополнительная погрешность на каждый градус за пределами диапазона температур  $T_{CAL} \pm 5^\circ\text{C}$
- **Период сетевого напряжения**: 16,67 мс при частоте сети 60 Гц и 20 мс при частоте сети 50 Гц или 400 Гц; частота сети автоматически измеряется при включении питания

## Постоянное напряжение

### Погрешность измерения постоянного напряжения $\pm$ (% от показания + % от диапазона)

Диапазон	Разрешение	Входной импеданс	24 часа $T_{CAL} \pm 1^\circ C$	90 дней $T_{CAL} \pm 5^\circ C$	1 год $T_{CAL} \pm 5^\circ C$	2 года $T_{CAL} \pm 5^\circ C$	Температурный коэффициент
100 мВ	100 нВ	>10 ГОм или 10 МОм $\pm 1\%$	0,0015 + 0,0030	0,0025 + 0,0035	0,0030 + 0,0035	0,0035 + 0,0035	0,0001 + 0,0005
1 В	1 мкВ	>10 ГОм или 10 МОм $\pm 1\%$	0,0015 + 0,0006	0,0020 + 0,0006	0,0025 + 0,0006	0,0030 + 0,0006	0,0001 + 0,0001
10 В	10 мкВ	>10 ГОм или 10 МОм $\pm 1\%$	0,0010 + 0,0004	0,0020 + 0,0005	0,0025 + 0,0005	0,0030 + 0,0005	0,0001 + 0,0001
100 В	100 мкВ	10 МОм $\pm 1\%$	0,0015 + 0,0006	0,0035 + 0,0006	0,0040 + 0,0006	0,0050 + 0,0006	0,0006 + 0,0001
1000 В <sup>1</sup>	1 мВ	10 МОм $\pm 1\%$	0,0020 + 0,0006	0,0035 + 0,0006	0,0040 + 0,0006	0,0050 + 0,0006	0,0006 + 0,0001

### Измерение шумовых характеристик и коэффициентов подавления

Частота измерений в периодах сетевого напряжения	Число разрядов	Ср. кв. шумовая погрешность измерения пост. напряжения (% от диапазона + фикс. значение) <sup>2</sup>	Коэффициент подавления помех от сети питания <sup>3</sup>	Коэффициент подавления синфазных составляющих <sup>3</sup>
5 <sup>4</sup>	6,5	0	100 дБ	140 дБ
5		0	60 дБ	140 дБ
1 <sup>4</sup>		0	90 дБ	140 дБ
1		0	60 дБ	140 дБ
0,1 <sup>4</sup>	5,5	0,00015 + 1 мкВ	40 дБ	120 дБ
0,1		0,00015 + 4 мкВ	—	120 дБ
0,01		0,00030 + 6 мкВ	—	80 дБ
0,0005		0,00500 + 40 мкВ	—	80 дБ

### Характеристики измерения постоянного напряжения

<b>Выход за допустимые пределы</b>	20% для диапазонов 100 мВ, 1 В, 10 В и 100 В. 1% для диапазона 1000 В.
<b>Линейность АЦП (диапазон 10 В)</b>	0,0001% от диапазона 10 В
<b>Входной импеданс</b>	<b>Диапазоны от 100 мВ до 10 В:</b> >10 ГОм или 10 МОм $\pm 1\%$ (выбирается), параллельно с емкостью <400 пФ. <b>Диапазоны от 100 В до 1000 В:</b> 10 МОм $\pm 1\%$ параллельно с емкостью <400 пФ
<b>Входной ток смещения</b>	<50 нА при +23°C
<b>Синфазный ток</b>	<600 нА <sub>пик-пик</sub> при 50 Гц или 60 Гц
<b>Гальваническая развязка отн. земли</b>	500 В <sub>пик</sub> >10 ГОм и <300 пФ для любого зажима относительно корпуса
<b>Синфазное напряжение</b>	Не более 500 В <sub>пик</sub> на зажиме LO относительно корпуса
<b>Погрешность при отключении автоматической установки нуля</b>	Добавьте $\pm(0,0002\%$ от диапазона + 3 мкВ) в пределах $\pm 1^\circ C$ и после $\leq 10$ минут с момента последней автоматической установки нуля. Добавьте $\pm(0,0010\%$ от диапазона + 10 мкВ) в пределах $\pm 5^\circ C$ и после $\leq 60$ минут с момента последней автоматической установки нуля.
<b>Защита входа</b>	Вход на передней панели прибора: 1010 В (вход HI), 350 В (измерительный вход HI (SHI) и измерительный вход LO (SLO)) относительно LO  Вход на задней панели прибора через подключаемые модули: 600 В <sub>пик</sub> , все диапазоны (этот уровень превышает максимальный уровень входного сигнала модулей, см. таблицу ниже)

### Дополнительные погрешности подключаемых модулей и максимальные уровни входного сигнала

Подключаемый модуль	Добавляемая погрешность	Макс. уровень входного сигнала
7000, 7002, 7008	1 мкВ	300 В для 7700, 7702 и 7708
7701, 7703, 7707	6 мкВ	300 В для 7703 и 7707
		150 В для 7701
150 В для 7701	3 мкВ	300 В для 7706 и 7709
		60 В для 7710

#### Примечания.

- Для каждого дополнительного вольты свыше  $\pm 500$  В добавьте погрешность 0,02 мВ.
- Значения шума подаются на входы с использованием перемычки с низким температурным дрейфом только при частоте 50 Гц и 60 Гц. При измерении с помощью платы может появиться дополнительный шум.
- Коэффициент подавления помех от сети питания для частоты сети  $\pm 0,1\%$ . Для синфазного режима и разбаланса 1 кОм на зажиме LO, подавление синфазных помех >80 дБ для частоты сети  $\pm 0,1\%$ .
- Синхронизация с сетью включена.

## Сопротивление

### Погрешность измерения сопротивления $\pm$ (% от показания + % от диапазона)<sup>5</sup>

Диапазон	Разрешение	Измерительный ток ( $\pm 5\%$ )	Напряжение разомкнутой цепи ( $\pm 5\%$ )	24 часа TCAL $\pm 1^\circ\text{C}$	90 дней TCAL $\pm 5^\circ\text{C}$	1 год TCAL $\pm 5^\circ\text{C}$	2 года TCAL $\pm 5^\circ\text{C}$	Температурный коэффициент
1 Ом <sup>6</sup>	1 мкОм	10 мА	12,5 В	0,0080 + 0,0200	0,0080 + 0,0200	0,0085 + 0,0200	0,0100 + 0,0200	0,0006 + 0,0010
10 Ом <sup>6</sup>	10 мкОм	10 мА	12,5 В	0,0020 + 0,0020	0,0080 + 0,0020	0,0085 + 0,0020	0,0100 + 0,0020	0,0006 + 0,0001
100 Ом	100 мкОм	1 мА	9,2 В	0,0020 + 0,0020	0,0075 + 0,0020	0,0085 + 0,0020	0,0100 + 0,0020	0,0006 + 0,0001
1 кОм	1 мОм	1 мА	9,2 В	0,0020 + 0,0006	0,0065 + 0,0006	0,0075 + 0,0006	0,0090 + 0,0006	0,0006 + 0,0001
10 кОм	10 мОм	100 мкА	12,7 В	0,0020 + 0,0006	0,0065 + 0,0006	0,0075 + 0,0006	0,0090 + 0,0006	0,0006 + 0,0001
100 кОм	100 мОм	10 мкА	12,5 В	0,0020 + 0,0006	0,0070 + 0,0010	0,0075 + 0,0010	0,0100 + 0,0010	0,0006 + 0,0001
1 МОм	1 Ом	10 мкА	12,5 В	0,0020 + 0,0006	0,0075 + 0,0006	0,0100 + 0,0006	0,0120 + 0,0006	0,0006 + 0,0001
10 МОм <sup>7</sup>	10 Ом	0,7 мкА    10 МОм	7,1 В	0,0150 + 0,0006	0,0200 + 0,0010	0,0400 + 0,0010	0,0450 + 0,0010	0,0070 + 0,0001
100 МОм <sup>7</sup>	100 Ом	0,7 мкА    10 МОм	7,1 В	0,0800 + 0,0030	0,2000 + 0,0030	0,2000 + 0,0030	0,2500 + 0,0030	0,0385 + 0,0001

### Шумовые характеристики при измерении сопротивления<sup>8</sup>

Частота измерений в периодах сетевого напряжения	Число разрядов	Ср. кв. шумовая погрешность измерения по 2-проводной схеме (% от диапазона + фикс. значение)	Ср. кв. шумовая погрешность измерения по 4-проводной схеме, компенсация смещения откл. (% от диапазона + фикс. значение) <sup>9</sup>	Ср. кв. шумовая погрешность измерения по 4-проводной схеме, компенсация смещения вкл. (% от диапазона + фикс. значение) <sup>9</sup>
5	6,5	0	0	0
1		0	0	0
0,1 <sup>10</sup>		0,00015 + 0,10 мОм	0,00020 + 0,20 мОм	0,00030 + 0,25 мОм
0,1	5,5	0,00050 + 0,35 мОм	0,00180 + 2,00 мОм	0,00350 + 3,50 мОм
0,01		0,00070 + 0,50 мОм	0,00260 + 2,50 мОм	0,00500 + 4,00 мОм
0,0005		0,00650 + 3,50 мОм	0,01000 + 7,00 мОм	0,01500 + 10,00 мОм

### Характеристики измерения сопротивления

<b>Выход за допустимые пределы</b>	20% для всех диапазонов
<b>Погрешность при отключении автоматической установки нуля</b>	Добавьте $\pm(0,0005\%$ от диапазона + 5 мОм) в пределах $\pm 1^\circ\text{C}$ и после $\leq 10$ минут с момента последней автоматической установки нуля Добавьте $\pm(0,0020\%$ от диапазона + 10 мОм) в пределах $\pm 5^\circ\text{C}$ и после $\leq 60$ минут с момента последней автоматической установки нуля
<b>Компенсация смещения</b>	Выбирается в диапазонах 1 Ом, 10 Ом, 100 Ом, 1 кОм и 10 кОм, только 4-проводная схема
<b>Макс. сопротивление кабелей 4-проводной схемы</b>	5 Ом на кабель для диапазона 1 Ом 10% от диапазона на кабель для диапазонов 10 Ом, 100 Ом, 1 кОм и 10 кОм 1 кОм на кабель для 100 кОм, 1 МОм, 10 МОм и 100 МОм
<b>Детектор обрыва кабеля</b>	Выбирается для всех диапазонов, только 4-проводная схема; по умолчанию откл.
<b>Защита входа</b>	<b>Вход на передней панели прибора:</b> 1010 В (вход HI), 350 В (измерительный вход HI (SHI) и измерительный вход LO (SLO)) относительно LO <b>Вход на задней панели прибора через подключаемые модули:</b> $600 V_{\text{пит}}$ все диапазоны (этот уровень превышает максимальный уровень входного сигнала модулей, см. максимальные уровни входного сигнала для модулей серии 7700, приведенные в характеристиках измерения постоянного напряжения или в отдельно предоставленных характеристиках модуля)

#### Дополнительное сопротивление контактов модуля коммутации

См. техническое описание на подключаемый модуль коммутации

#### Дополнительные погрешности подключаемого модуля коммутации

Модуль	Добавить к % от погрешности измерения				
	10 кОм	100 кОм	1 МОм	10 МОм	100 МОм
<b>7701, 7703, 7707, 7709</b>	0,001	0,01	0,1	1	10
<b>7706, 7708</b>	0,0005	0,005	0,05	0,5	5
<b>7700, 7702</b>	—	—	—	0,022	0,22
<b>7710</b>	<b>% от погрешности показания</b>				
	0,0011	0,011	0,11	1,1	11
	<b>Температурный коэффициент, % от показания/<math>^\circ\text{C}</math></b>				
	0,00003	0,0003	0,003	0,03	0,3

#### Примечания.

- Характеристики указаны для измерения сопротивления по 2- и 4-проводной схеме. Для 2-проводной схемы используйте относительное смещение и добавьте погрешность 100 мОм. Для 4-проводной схемы включите компенсацию смещения для  $\leq 10$  кОм и отключите компенсацию смещения для  $> 10$  кОм. Диапазон 1 Ом только для 4-проводной схемы.
- Требуется цифровой фильтр на 10 значений при 1 периоде сетевого напряжения или цифровой фильтр на 2 значения при 5 периодах сетевого напряжения.
- Указано для рассогласования сопротивлений кабелей HI и LO  $< 10\%$ .
- Применяется для диапазонов от 1 Ом до 1 МОм. Для диапазона 100 Ом значения, указанные в таблице, умножить на 5. Значения шума подаются на входы с использованием перемычки с низким температурным дрейфом только при частоте 50 Гц и 60 Гц. При измерении с помощью модуля коммутации может появиться дополнительный шум.
- Обнаружение обрыва кабеля отключено.
- Синхронизация с сетью включена.

## Постоянный ток

Погрешность измерения постоянного тока  $\pm$ (% от показания + % от диапазона)

Диапазон	Разрешение	Падение напряжения	24 часа $T_{CAL} \pm 1^\circ C$	90 дней $T_{CAL} \pm 5^\circ C$	1 год $T_{CAL} \pm 5^\circ C$	2 года $T_{CAL} \pm 5^\circ C$	Температурный коэффициент
10 мкА <sup>11</sup>	10 пА	<0,13 В	0,007 + 0,002	0,035 + 0,005	0,045 + 0,005	0,055 + 0,005	0,0030 + 0,0006
100 мкА	100 пА	< 0,14 В	0,010 + 0,020	0,035 + 0,005	0,045 + 0,005	0,055 + 0,005	0,0020 + 0,0005
1 мА	1 нА	< 0,17 В	0,007 + 0,006	0,035 + 0,005	0,045 + 0,005	0,055 + 0,005	0,0020 + 0,0005
10 мА	10 нА	< 0,17 В	0,006 + 0,003	0,018 + 0,005	0,020 + 0,005	0,025 + 0,005	0,0015 + 0,0005
20 мА <sup>12</sup>	10 нА	< 0,05 В	0,010 + 0,150	0,015 + 0,025	0,020 + 0,025	0,025 + 0,025	0,0015 + 0,0025
100 мА	100 нА	< 0,20 В	0,010 + 0,030	0,015 + 0,005	0,020 + 0,005	0,025 + 0,005	0,0015 + 0,0005
1 А	1 мА	<0,55 В <sup>13</sup>	0,020 + 0,004	0,030 + 0,005	0,040 + 0,005	0,050 + 0,005	0,0030 + 0,0005
3 А	1 мА	<1,70 В <sup>13</sup>	0,030 + 0,004	0,040 + 0,004	0,050 + 0,004	0,060 + 0,004	0,0030 + 0,0005

## Характеристики измерения постоянного тока

**Выход за допустимые пределы** 20% для диапазонов 10 мкА, 100 мкА, 1 мА, 10 мА, 100 мА и 1 А  
1% для диапазонов 3 А и 10А

**Защита входов передней панели** Заменяемый быстродействующий предохранитель 3 А, 250 В, 5 × 20 мм:  
номер запасного предохранителя по каталогу Keithley FU-99-1

**Защита входа подключаемого модуля** Быстродействующие предохранители 3 А, 250 В, установленные на печатной плате (модули 7700 и 7702)

**Погрешность при отключении автоматической установки нуля** Добавьте  $\pm 0,004$  % от диапазона в пределах  $\pm 1^\circ C$  и после  $\leq 10$  минут с момента последней автоматической установки нуля  
Добавьте  $\pm 0,015$  % от диапазона в пределах  $\pm 5^\circ C$  и после  $\leq 60$  минут с момента последней автоматической установки нуля

Номинальное сопротивление измерительного шунта<sup>14</sup>

10 мкА	100 мкА	1 мА	10 мА	100 мА	1 А	3 А
10 кОм	1 кОм	100 Ом	10 Ом	1 Ом	100 мОм	100 мОм

Шумовые характеристики при измерении постоянного тока<sup>15</sup>

Частота измерений в периодах сетевого напряжения	Число разрядов	Ср. кв. шумовая погрешность измерения по 4-проводной схеме (% от диапазона + фикс. значение)
5	6,5	0
1		0
0,1 <sup>16</sup>		0,0009 + 10,0 пА
0,1	5,5	0,0015 + 3,5 нА
0,01		0,0030 + 3,5 нА
0,0005		0,0200 + 5,0 нА

## Примечания.

11. Характеристики указаны только для входов передней панели.

12. Диапазон 20 мА только для режима эмуляции 27хх.

13. Добавьте 1,5 В при использовании подключаемых модулей.

14. Гарантируется конструкцией прибора.

15. Значения шума подаются на разомкнутые входы только при частоте 50 Гц и 60 Гц. При измерении с помощью платы может появиться дополнительный шум.

16. Синхронизация с сетью включена.

## Температура

### Погрешность измерения термопарой $\pm^\circ\text{C}$ <sup>17</sup>

Тип	Разрешение	Диапазон	2 года $T_{\text{CAL}} \pm 5^\circ\text{C}$ ; все погрешности в $^\circ\text{C}$						Температурный коэффициент в $^\circ\text{C}/^\circ\text{C}$
			Имитируемая или внешняя компенсация температуры холодного спая			Внутренняя компенсация температуры холодного спая (в модуле)			
			Входы передней панели, 7700, 7702, 7708	7706, 7709, 7710	7701, 7703, 7707	7700, 7708	7706	7710	
J	0,001 $^\circ\text{C}$	от 0 до +760 $^\circ\text{C}$	0,20	0,20	0,20	1,00	1,00	1,30	0,03
		от -200 до < 0 $^\circ\text{C}$	0,20	0,20	0,40	1,50	1,90	3,00	0,03
K	0,001 $^\circ\text{C}$	от 0 до +1372 $^\circ\text{C}$	0,20	0,20	0,30	1,00	1,00	1,00	0,03
		от -200 до < 0 $^\circ\text{C}$	0,30	0,30	0,50	1,70	2,00	2,00	0,03
N	0,001 $^\circ\text{C}$	от 0 до +1300 $^\circ\text{C}$	0,20	0,20	0,30	1,00	1,00	1,40	0,03
		от -200 до < 0 $^\circ\text{C}$	0,50	0,60	0,80	1,80	2,30	3,60	0,03
T	0,001 $^\circ\text{C}$	от 0 до +400 $^\circ\text{C}$	0,20	0,20	0,20	1,00	1,00	1,50	0,03
		от -200 до < 0 $^\circ\text{C}$	0,30	0,30	0,50	1,60	2,00	3,50	0,03
E	0,001 $^\circ\text{C}$	от 0 до +1000 $^\circ\text{C}$	0,20	0,20	0,20	1,00	1,00	1,20	0,03
		от -200 до < 0 $^\circ\text{C}$	0,20	0,30	0,30	1,50	1,80	3,00	0,03
R	0,010 $^\circ\text{C}$	от +600 до +1768 $^\circ\text{C}$	0,40	0,50	0,70	1,00	1,00	1,20	0,03
		от 0 до < +600 $^\circ\text{C}$	0,80	1,00	1,50	1,50	1,60	2,20	0,03
S	0,010 $^\circ\text{C}$	от +600 до +1768 $^\circ\text{C}$	0,40	0,50	0,70	1,00	1,00	1,20	0,03
		от 0 до < +600 $^\circ\text{C}$	0,80	1,00	1,50	1,30	1,60	2,20	0,03
B	0,010 $^\circ\text{C}$	от +1100 до +1820 $^\circ\text{C}$	0,40	0,50	0,80	1,00	1,00	1,00	0,03
		от +350 до < +1100 $^\circ\text{C}$	1,20	1,50	2,20	1,10	1,40	1,50	0,03

### Погрешность измерения термометром сопротивления $\pm^\circ\text{C}$

Типы: Платиновый ТС 100 Ом RT100, D100, F100, RT385 и RT3916; или выбираемый пользователем ТС от 0 Ом до 10 кОм.

Схема измерения	Разрешение	Диапазон	2 года $T_{\text{CAL}} \pm 5^\circ\text{C}$	Температурный коэффициент в $^\circ\text{C}/^\circ\text{C}$
2-проводная <sup>18</sup>	0,01 $^\circ\text{C}$	От -200 до +850 $^\circ\text{C}$	0,80	0,003
3-проводная <sup>19</sup>	0,01 $^\circ\text{C}$	от -200 до +600 $^\circ\text{C}$	0,35	0,003
		от >+600 до +850 $^\circ\text{C}$	0,37	0,003
4-проводная	0,01 $^\circ\text{C}$	от -200 до 600 $^\circ\text{C}$	0,06	0,003
		от >+600 до +850 $^\circ\text{C}$	0,12	0,003

### Погрешность измерения термистором $\pm^\circ\text{C}$

Типы: 2,2 кОм, 5 кОм и 10 кОм

Схема измерения	Разрешение	Диапазон	2 года $T_{\text{CAL}} \pm 5^\circ\text{C}$	Температурный коэффициент в $^\circ\text{C}/^\circ\text{C}$
2-проводная	0,01 $^\circ\text{C}$	от -80 до +150 $^\circ\text{C}$	0,08	0,002

Для измерений температуры более +70 $^\circ\text{C}$  добавьте дополнительную погрешность на каждый 1 Ом кабеля, канала и сопротивления контакта

Тип термистора	Типовой номер модели	от +70 до +100 $^\circ\text{C}$	от >+100 до +150 $^\circ\text{C}$
2,2 кОм	44004	0,22 $^\circ\text{C}$ на 1 Ом	1,11 $^\circ\text{C}$ на 1 Ом
5 кОм	44007	0,10 $^\circ\text{C}$ на 1 Ом	0,46 $^\circ\text{C}$ на 1 Ом
10 кОм	44006	0,04 $^\circ\text{C}$ на 1 Ом	0,19 $^\circ\text{C}$ на 1 Ом

#### Примечания.

17. Не учитывается погрешность пробников.

18. В характеристики не включены ошибки, связанные с сопротивлением используемых кабеля и разъёма.

19. Погрешность термометра сопротивления для 3-проводной схемы при рассогласовании сопротивлений кабелей 0,1 Ом для зажимов HI и LO. Добавьте 0,25 $^\circ\text{C}$  на 0,1 Ом рассогласования сопротивлений зажимов HI-LO.

## Характеристики измерения температуры

<b>Коэффициенты термопар</b>	ITS-90
<b>Эталонный спай термопары</b>	Внешний (компенсация температуры холодного спая на плате 2001-TCSCAN или устанавливается пользователем с использованием платы 2000-SCAN) или моделируется (постоянная)
<b>Обнаружение обрыва термопары</b>	Выбирается для каждого канала (при обрыве сопротивление >130 кОм; по умолчанию вкл.)
<b>Гальваническая развязка относительно земли</b>	500 В <sub>пик</sub> >10 ГОм и <300 пФ для любого зажима относительно корпуса

## Переменное напряжение

### Погрешность измерения переменного напряжения ±(% от показания + % от диапазона)<sup>19</sup>

Диапазон	Разрешение	Период калибровки	От 3 Гц до 5 Гц	От 5 Гц до 10 Гц	От 10 Гц до 20 кГц	От 20 кГц до 50 кГц	От 50 кГц до 100 кГц	От 100 кГц до 300 кГц
100 мВ	100 нВ	24 часа	1,00 + 0,02	0,35 + 0,02	0,04 + 0,02	0,10 + 0,04	0,55 + 0,08	4,00 + 0,50
1 В	1 мкВ	90 дней	1,00 + 0,03	0,35 + 0,03	0,05 + 0,03	0,11 + 0,05	0,60 + 0,08	4,00 + 0,50
10 В	10 мкВ	1 год	1,00 + 0,03	0,35 + 0,03	0,06 + 0,03	0,12 + 0,05	0,60 + 0,08	4,00 + 0,50
100 В	100 мкВ	2 года	1,00 + 0,03	0,35 + 0,03	0,07 + 0,03	0,13 + 0,05	0,60 + 0,08	4,00 + 0,50
750 В	100 мкВ		1,00 + 0,03	0,35 + 0,03	0,07 + 0,03	0,13 + 0,05	0,60 + 0,08	4,00 + 0,50
<b>Температурный коэффициент</b>			0,100 + 0,003	0,035 + 0,003	0,005 + 0,003	0,011 + 0,005	0,060 + 0,08	0,200 + 0,020

## Характеристики измерения переменного напряжения

<b>Выход за допустимые пределы (напряжение в В<sub>ср.кв.</sub>)</b>	20% для диапазонов 100 мВ, 1 В, 10 В и 100 В. 0% для диапазона 750 В.
<b>Метод измерения по перем. току</b>	Оцифровка сигналов со связью по переменному току с применением фильтра защиты от наложения спектров
<b>Пик-фактор (за исключением синусоидальных сигналов)</b>	Пик-фактор до 3:1 при полном диапазоне входного сигнала или не более 10:1 (наибольшее из указанных). Автоматический выбор диапазона позволяет выбрать оптимальный диапазон для пик-фактора до 10:1. Погрешности, применяемые к пик-факторам, ограничены произведением (пик-фактор) × (основная частота) ≤ 3 кГц.
<b>Произведение В*Гц</b>	≤ 8 × 10 <sup>7</sup> В*Гц <sup>21</sup>
<b>Коэффициент подавления синфазного сигнала</b>	>70 дБ, для разбаланса 1 кОм на зажиме LO
<b>Полоса пропускания детектора</b>	При настройке 3 Гц, 30 Гц или 300 Гц макс. время измерения составляет 200 мс, 20 мс или 2 мс соответственно; измеряются только те сигналы, частота которых выше полосы пропускания детектора.
<b>Входной импеданс</b>	1,1 МОм параллельно с емкостью <100 пФ
<b>Защита входа</b>	<b>Вход на передней панели:</b> 1100 В <sub>пик</sub> или 400 В постоянного напряжения для всех диапазонов <b>Вход на задней панели прибора через подключаемые модули:</b> 600 В <sub>пик</sub> , все диапазоны (этот уровень превышает максимальный уровень входного сигнала модулей, см. максимальные уровни входного сигнала для модулей серии 7700, приведенные ниже).
<b>Макс. постоянное напряжение</b>	400 В в любом диапазоне измерения
<b>Частота переменного напряжения</b>	Результаты измерений частоты автоматически возвращаются в буфер чтения в режиме полного буфера. Результаты измерений частоты представляются в виде таблицы, содержащей значения частот и периодов.

### Максимальные уровни входного сигнала для подключаемых модулей

Модуль	Максимальный уровень входного сигнала
7700, 7702, 7703, 7706, 7707, 7708, 7709	300 В <sub>ср.кв.</sub> / 425 В <sub>пик</sub>
7701	150 В <sub>ср.кв.</sub> / 212 В <sub>пик</sub>
7710	42 В <sub>ср.кв.</sub> / 60 В <sub>пик</sub>

### Примечания.

20. Характеристики действительны для синусоидальных входных сигналов с уровнем более 5 % от выбранного диапазона.  
21. Гарантируется конструкцией прибора.



## Переменный ток

### Погрешность измерения переменного тока $\pm$ (% от показания + % от диапазона)<sup>22</sup>

Диапазон	Разрешение	Падение напряжения	Частота	24 часа $T_{CAL} \pm 1^{\circ}C$	90 дней $T_{CAL} \pm 5^{\circ}C$	1 год $T_{CAL} \pm 5^{\circ}C$	2 года $T_{CAL} \pm 5^{\circ}C$	Температурный коэффициент
100 мкА <sup>23</sup>	100 пА	<0,14 В	3 Гц – 1 кГц	0,10 + 0,07	0,10 + 0,07	0,10 + 0,07	0,10 + 0,07	0,015 + 0,010
			>1 кГц – 10 кГц <sup>24</sup>	0,15 + 0,07	0,15 + 0,07	0,15 + 0,07	0,15 + 0,07	0,030 + 0,010
1 мА	1 нА	<0,17 В	3 Гц – 5 кГц	0,10 + 0,04	0,10 + 0,04	0,10 + 0,04	0,10 + 0,04	0,015 + 0,006
			>5 кГц – 10 кГц <sup>24</sup>	0,10 + 0,04	0,10 + 0,04	0,10 + 0,04	0,10 + 0,04	0,030 + 0,006
10 мА	10 нА	<0,17 В	3 Гц – 5 кГц	0,10 + 0,04	0,10 + 0,04	0,10 + 0,04	0,10 + 0,04	0,015 + 0,006
			>5 кГц – 10 кГц <sup>24</sup>	0,10 + 0,04	0,10 + 0,04	0,10 + 0,04	0,10 + 0,04	0,030 + 0,006
100 мА	100 нА	< 0,20 В	3 Гц – 5 кГц	0,10 + 0,04	0,10 + 0,04	0,10 + 0,04	0,10 + 0,04	0,015 + 0,006
			>5 кГц – 10 кГц <sup>24</sup>	0,10 + 0,04	0,10 + 0,04	0,10 + 0,04	0,10 + 0,04	0,030 + 0,006
1 А	1 мкА	<0,75 В <sup>25</sup>	3 Гц – 5 кГц <sup>26</sup>	0,10 + 0,04	0,10 + 0,04	0,10 + 0,04	0,10 + 0,04	0,015 + 0,006
			>5 кГц – 10 кГц <sup>24</sup>	0,15 + 0,06	0,15 + 0,06	0,15 + 0,06	0,15 + 0,06	0,030 + 0,006
3 А	1 мкА	<1,70 В <sup>25</sup>	3 Гц – 5 кГц <sup>26</sup>	0,15 + 0,06	0,15 + 0,06	0,15 + 0,06	0,15 + 0,06	0,015 + 0,006
			>5 кГц – 10 кГц <sup>24</sup>	0,15 + 0,06	0,15 + 0,06	0,15 + 0,06	0,15 + 0,06	0,030 + 0,006

### Характеристики измерения переменного тока

<b>Выход за допустимые пределы</b>	20% для диапазонов 100 мкА, 1 мА, 10 мА, 100 мА и 1 А 1% для диапазона 3 А
<b>Метод измерения переменного тока</b>	Истинное ср.кв. значение со связью по переменному току; измерение составляющей на входе Оцифровка с применением фильтра защиты от наложения спектров
<b>Защита входа</b>	См. характеристики измерения постоянного тока
<b>Пик-фактор<sup>27</sup> (за исключением синусоидальных сигналов)</b>	Макс. пик-фактор 10:1 (1,75:1 для полного диапазона) Автоматический выбор диапазона позволяет выбрать оптимальный диапазон для пик-фактора до 10:1. Погрешности применимы к пик-факторам, меньшим 5 и ограниченным произведением (пик-фактор) × (основная частота) ≤ 200 Гц
<b>Частота переменного тока</b>	Результаты измерений частоты автоматически возвращаются в буфер чтения в режиме полного буфера Значения частоты типовые

### Номинальное сопротивление измерительного шунта<sup>28</sup>

100 мкА	1 мА	10 мА	100 мА	1 А	3 А
1 кОм	100 Ом	10 Ом	1 Ом	100 мОм	100 мОм

### Примечания.

22. Характеристики действительны для синусоидальных входных сигналов с уровнем более 5% от выбранного диапазона и более 10 мкА<sub>ср.кв.</sub>.
23. Диапазон 100 мкА указан только для входов передней панели.
24. Типовая характеристика для указанных диапазонов частот.
25. Добавьте 1,5 В для диапазонов 1 А и 3 А при использовании с подключаемым модулем.
26. Для сигналов <5 Гц добавьте 0,2% погрешности измерения.
27. Диапазон 100 мкА указан только для пик-факторов <3.
28. Гарантируется конструкцией прибора.

## Частота и период

### Погрешность измерения частоты и периода $\pm$ (% от показания)<sup>29</sup>

Диапазон	Разрешение	Частота	Период	2 года $T_{CAL} \pm 5^\circ C$	Температурный коэффициент $^\circ C/^\circ C$
100 мВ – 750 В (дли сигналов $>5\%$ от диапазона и $>10$ мВ <sub>ср.кв.</sub> )	0,0001% $\times 10^{-6}$ от показания	3 Гц – 10 Гц	333 мс – 100 с	0,100	0,0002
		$>10$ Гц – 100 Гц	$<100$ мс – 10 мс	0,030	0,0002
		$>100$ Гц – 1 кГц	$<10$ мс – 1 мс	0,010	0,0002
		$>1$ кГц – 300 кГц	$<1$ мс – 3,3 мкс	0,009	0,0002
		Прямоугольный сигнал <sup>30</sup>		0,008	0,0002

### Характеристики измерения частоты и периода

**Метод измерения** Обратные величины; измерение со связью по переменному току с использованием функций измерения переменного тока.

**Диапазоны напряжения** 100 мВ<sub>ср.кв.</sub> полного диапазона – 750 В<sub>ср.кв.</sub>; автоматический или ручной выбор диапазона.

**Время стробирования** Задается пользователем от 2 мс до 273 мс (по умолчанию 200 мс)

## Прозвонка цепей

### Погрешность измерения целостности цепи по 2-проводной схеме $\pm$ (% от показания + % от диапазона)<sup>31</sup>

Диапазон	Разрешение	Измерительный ток	Напряжение разомкнутой цепи ( $\pm 5\%$ )	2 года $T_{CAL} \pm 5^\circ C$	Температурный коэффициент
1 кОм	100 мОм	1 мА	9,2 В	0,010 + 0,010	0,0006 + 0,0001

## Емкость

### Погрешность измерения емкости $\pm$ (% от показания + % от диапазона)<sup>32</sup>

Диапазон	Разрешение	Зарядный ток ( $\pm 5\%$ ) <sup>33</sup>	2 года $T_{CAL} \pm 5^\circ C$	Температурный коэффициент
1 нФ <sup>34</sup>	0,1 пФ	1 мкА	0,80 + 0,50	0,05 + 0,05
10 нФ	1 пФ	10 мкА	0,40 + 0,10	0,05 + 0,01
100 нФ	10 пФ	100 мкА	0,40 + 0,10	0,05 + 0,01
1 мкФ	0,1 нФ	100 мкА	0,40 + 0,10	0,05 + 0,01
10 мкФ	1 нФ	1 мА	0,40 + 0,10	0,05 + 0,01
100 мкФ	10 нФ	1 мА	0,40 + 0,10	0,05 + 0,01

### Характеристики измерения емкости

**Выход за допустимые пределы** 20% для всех диапазонов.

**Метод измерения** Измерение скорости изменения постоянного тока

**Макс. напряжение и фиксация напряжения**

**Для всех устройств:** аппаратная фиксация напряжения до 3 В

#### Примечания.

29. Характеристики действительны для синусоидальных входных сигналов; полоса пропускания детектора 3 Гц. При полосе пропускания детектора 30 Гц добавьте погрешность 100 мГц.

При полосе пропускания детектора 300 Гц добавьте погрешность 1 Гц.

30. Применяется для прямоугольных сигналов с амплитудой  $> 10\%$  от диапазона и частотой от 10 Гц до 300 кГц.

31. Сопротивление измерительных кабелей или контактов подключаемого модуля не учитывается.

32. Погрешности указаны для кабеля, канала и паразитной емкости соединителя после установки нуля с помощью функции REL.

33. Зарядный ток ограничен  $<10$  мА.

34. Характеристики указаны только для входов передней панели.

## Проверка диодов

### Погрешность напряжения диода ± (% от показания + дополнительная погрешность)<sup>35</sup>

Диапазон измерения напряжения	Разрешение	Макс. измеряемое напряжение	Измерительный ток (±5%)	2 года T <sub>CAL</sub> ±5°C	Температурный коэффициент
10 В	10 мкВ	12 В	10 мкА	0,0045 + 60,0 мкВ	0,0008 + 10 мкВ
		10 В	100 мкА	0,0045 + 80,0 мкВ	0,0008 + 10 мкВ
		7 В	1 мА	0,0045 + 170,0 мкВ	0,0010 + 10 мкВ
		7 В	10 мА	0,0045 + 1,1 мВ	0,0010 + 10 мкВ

## Оцифровка

### Погрешность постоянного напряжения при оцифровке ± (% от показания + % от диапазона)<sup>36</sup>

Диапазон	Разрешение	Входной импеданс	2 года T <sub>CAL</sub> ±5°C	Температурный коэффициент
100 мВ	10 мкВ	>10 ГОм или 10 МОм ±1%	0,040 + 0,020	0,0025 + 0,0030
1 В	100 мкВ	>10 ГОм или 10 МОм ±1%	0,030 + 0,010	0,0025 + 0,0010
10 В	1 мВ	>10 ГОм или 10 МОм ±1%	0,030 + 0,010	0,0025 + 0,0010
100 В	10 мВ	10 МОм ±1%	0,030 + 0,010	0,0025 + 0,0010
1000 В	100 мВ	10 МОм ±1%	0,030 + 0,010	0,0025 + 0,0010

### Погрешность постоянного тока при оцифровке ± (% от показания + % от диапазона)<sup>36</sup>

Диапазон	Разрешение	Падение напряжения	2 года T <sub>CAL</sub> ±5°C	Температурный коэффициент
100 мкА	10 нА	<0,14 В	0,07 + 0,05	0,0030 + 0,0035
1 мА	100 нА	<0,17 В	0,07 + 0,03	0,0030 + 0,0035
10 мА	1 мкА	<0,17 В	0,05 + 0,03	0,0030 + 0,0035
100 мА	10 мкА	<0,20 В	0,05 + 0,03	0,0020 + 0,0035
1 А	100 мкА	<0,55 В <sup>37</sup>	0,07 + 0,03	0,0040 + 0,0035
3 А	100 мкА	<1,70 В <sup>37</sup>	0,09 + 0,04	0,0040 + 0,0035

### Примечания.

35. Характеристики указаны только для входов передней панели. В характеристики не включены ошибки, связанные с сопротивлением используемых кабеля и разъемов.

36. Погрешность по пост. напряжению указана для 1000 выв./с, цифровой фильтр на 100 измерений.

37. Добавьте 1,5 В для диапазонов 1 А и 3 А при использовании с подключаемым модулем.

## Типовые характеристики оцифровки сигнала

Типовые характеристики для следующих условий: частота дискретизации 1 Мвыб./с, синусоидальный входной сигнал  $V_{\text{пик}} = -1$  дБ полного диапазона

Функция: Диапазон	Динамический диапазон, свободный от паразитных составляющих, (1 кГц / 10 кГц / 50 кГц)	Гармонические искажения + отношение сигнал/шум с подавлением искажений (1 кГц / 10 кГц / 50 кГц)	Полоса пропускания (-3 дБ, 5 %)	Эффективное число разрядов (1 кГц / 10 кГц / 50 кГц)
Пост. напряжение: 100 мВ	75 / 70 / 50	65 / 60 / 50	210 кГц	9 / 9 / 7
Пост. напряжение: 1 В	95 / 90 / 75	80 / 80 / 75	210 кГц	12 / 12 / 11
Пост. напряжение: 10 В	95 / 80 / 70	90 / 80 / 70	440 кГц	13 / 12 / 10
Пост. напряжение: 100 В	50 / 35 / 25	50 / 40 / 30	17 кГц	10 / 8 / 7
Пост. напряжение: 1000 В	50 / 35 / 25	50 / 40 / 30	17 кГц	13 / 11 / 10
Пост. ток: 100 мкА	80 / 65 / 45	70 / 65 / 45	430 кГц	12 / 10 / 8
Пост. ток: 1 мА	80 / 65 / 45	70 / 65 / 45	570 кГц	12 / 10 / 8
Пост. ток: 10 мА	80 / 65 / 45	70 / 65 / 45	230 кГц	12 / 10 / 8
Пост. ток: 100 мА	80 / 65 / 45	70 / 65 / 45	340 кГц	12 / 10 / 8
Пост. ток: 1 А	70 / 50 / 40	65 / 50 / 40	25 кГц	11 / 8 / 7
Пост. ток: 3 А	70 / 50 / 40	65 / 50 / 40	25 кГц	11 / 8 / 7

## Дополнительные характеристики оцифровки

**Максимальное разрешение** 16 бит

**Режим связи по входу** Связь по пост. току

**Частота дискретизации** Программируемая от 1 квыб./с до 1 Мвыб./с

**Минимальная длина записи** 1 мкс

**Макс. длина записи (энергозависимая память)**

7 млн. точек со стандартным буфером (содержит информацию форматирования и канала)

## Отношение постоянных напряжений

### Вычисление отношения постоянных напряжений<sup>38</sup>

Метод	Измерение
Отношение напряжений каналов (через подключаемый модуль в слоте задней панели)	$\text{Отношение напряжений каналов} = \frac{\text{Канал А}}{\text{Канал В}}$ Погрешность = (погрешность диапазона измерения канала А + погрешность диапазона измерения канала В) × отношение напряжений каналов
Среднее напряжение каналов (через подключаемый модуль в слоте задней панели)	$\text{Среднее напряжение каналов} = \frac{\text{Канал А} + \text{Канал В}}{2}$ Погрешность = погрешность диапазона измерения канала А + погрешность диапазона измерения канала В
Отношение входных напряжений (HI-LO/SHI-SLO) <sup>39, 40</sup>	$\text{Отношение} = \frac{\text{Сигнал HI}}{\text{Сигнал SHI} - \text{сигнал SLO}}$ $\text{Погрешность} = \left( \frac{\text{Диапазон HI}}{\text{Сигнал HI}} \times \text{пост. напряжение в \% от погрешности диапазона} + \frac{10 \text{ В}}{\text{Сигнал SHI} - \text{сигнал SLO}} \times 0,0008\% \right) \times \text{Отношение}$

### Примечания.

38. См. погрешность измерения постоянного напряжения. SHI и SLO: только диапазон 10 В. Зажимы SHI и SLO (измерит.) относительно зажима LO. Максимальное напряжение относительно зажима LO 12 В.

39. Напряжения на измерительных входах ограничены диапазоном 10 В при измерении отношения напряжений. Добавьте 0,0015 % + 0,0005 % на каждый градус температурного коэффициента к проценту погрешности диапазона постоянного напряжения при использовании диапазона 100 В или 1000 В на входах.

40. Указан только для входов передней панели.

## Характеристики системы

### Типовые скорости одноканальных измерений по постоянному току<sup>41, 42</sup>

Частота 60 Гц (50 Гц)

Число периодов сетевого напряжения	Изм. функции: пост. напряжение (10 В), сопротивление по 2-проводной схеме ( $\leq 10$ кОм), пост. ток (1 мА)		Изм. функции: сопротивление по 4-проводной схеме ( $\leq 1$ кОм), сопротивление по 4-проводной и 3-проводной схеме с термометром сопротивления		Изм. функция: сопротивление с термистором или термопарой	
	Число измерений в секунду <sup>43</sup>					
	Буфер	Компьютер	Буфер	Компьютер	Буфер	Компьютер
5	12 (10)	11 (9)	5 (4)	5 (4)	12 (10)	11 (9)
1	59 (48)	58 (48)	28 (23)	28 (23)	59 (49)	57 (48)
0,1	584 (490)	440 (380)	180 (160)	170 (150)	580 (480)	440 (380)
0,01	4900 (4100)	4800 (4100)	400 (390)	400 (390)	4800 (4100)	4700 (4000)
0,0005	20600 (20600)	19800 (19800)	460 (460)	460 (460)	21000 (21000)	20300 (20300)

### Типовые скорости одноканальных измерений по переменному току<sup>41</sup>

Частота 60 Гц (50 Гц)

Изм. функция: перем. напряжение, перем. ток	Изм. функция: частота, период	Число измерений в секунду
Полоса пропускания детектора	Время измерения	Буфер или компьютер
3 Гц	200 мс	1
30 Гц	20 мс	10
300 Гц	2 мс	100

### Сканирующие/многоканальные измерения (с опциональными модулями)<sup>44</sup>

Типовые измерения	Передача результатов измерений в буфер/компьютер (число каналов в секунду)
Сканирование постоянного напряжения или сопротивления по 2-проводной схеме	>90 с подключаемым модулем 7700 >450 с подключаемым модулем 7703 >900 с подключаемым модулем 7710
Сканирование термопары, термистора или термометра сопротивления по 2-проводной схеме	>90 с подключаемым модулем 7700 >450 с подключаемым модулем 7703 >900 с подключаемым модулем 7710
Сканирование сопротивления по 4-проводной схеме и термометра сопротивления по 3- или 4-проводной схеме	>80 с подключаемым модулем 7700 >300 с подключаемым модулем 7703 >400 с подключаемым модулем 7710
Сканирование переменного напряжения <sup>45</sup>	>60 с подключаемым модулем 7700 >170 с подключаемым модулем 7703 >220 с подключаемым модулем 7710
Чередующееся сканирование постоянного напряжения и сопротивления по 2-проводной схеме	>90 с подключаемым модулем 7700 >430 с подключаемым модулем 7703 >430 с подключаемым модулем 7710

### ЧТЕНИЕ/ЗАПИСЬ ЦИФРОВЫХ СИГНАЛОВ ВВОДА-ВЫВОДА, СКОРОСТЬ ЧТЕНИЯ СУММАТОРА

**Чтение цифровых входных сигналов** >200 каналов/с, подключаемый модуль 7707

**Запись цифровых выходных сигналов** >1400 каналов/с, подключаемый модуль 7706  
>500 каналов/с, подключаемый модуль 7707

**Скорость чтения сумматора** >100 каналов/с, подключаемый модуль 7706

#### Примечания.

41. Скорости измерения при фиксированном диапазоне, отключенной автоматической установке нуля, отключенной автоматической задержке, отключенной автоматической компенсации смещения и отключенном детекторе обрыва, если применимо.

42. Передача результатов измерений в буфер: для <0,1 периода сетевого напряжения передача только одного двоичного результата измерения в буфер.

43. Передача результатов измерений в компьютер: для 5, 1 и 0,1 периода сетевого напряжения, передача только одного результата измерений в компьютер (через порт USB).

44. Заводские настройки предусматривают следующие исключения: 3,5 разряда (0,0005 периода сетевого напряжения), отключение автоматического выбора диапазона, автоматической установки нуля, автоматической задержки и детектора обрыва.

45. Частота сигнала 10 кГц или выше.

## Скорость переключения измерительных функций и диапазонов

Функция	Время переключения функции <sup>46</sup>	Время переключения диапазона <sup>47</sup>	Время автоматического выбора диапазона <sup>46</sup>
Пост. напряжение, пост. ток или сопротивление по 2-проводной схеме <sup>48</sup>	<4 мс	<1,3 мс	<3,2 мс
Сопротивление <sup>49</sup> по 4-проводной схеме или термометр сопротивления по 3-проводной схеме			<5,5 мс
Термистор			—
Частота или период (время измерения 2 мс)	<1800 мс	<50 мс <sup>50</sup>	<50 мс <sup>50</sup>
Переменное напряжение (полоса пропускания 300 Гц)			<5 мс
Переменный ток (полоса пропускания 300 Гц)	<100 мс	<4 мс	<5 мс
Емкость	<4 мс	<3 мс	<30 мс
Оцифровка	<4 мс	<5 мс	—
Проверка диодов	<11 мс	—	—
Прозвонка цепей	<11 мс	—	—
Термопара	<4 мс	—	—

## Скорость передачи данных по шине<sup>51</sup>

	USB	LAN	GPIB	RS232 (115200 бод)
Среднее для 1000 показаний (двоичное)	441 000	268 000	201 000	10 000
Среднее для 1000 показаний с относительной временной меткой (двоичное)	272 000	150 000	105 000	2 900
Среднее для 1000 показаний с форматированными элементами <sup>52</sup>	46 000	29 000	17 000	290

## Типовая оцифровка напряжения или тока<sup>53</sup>

Частота дискретизации	Передача измерений через порт USB в компьютер (число измерений в секунду)
10 квыб./с	до 10 000
50 квыб./с	до 50 000
100 квыб./с	до 100 000
1 Мвыб./с с максимальной длительностью до 7 с	Не менее 90 000

## Система запуска

<b>Источники сигнала запуска</b>	Кнопка на передней панели, таймер, командный интерфейс, интерфейс LAN/LXI, вход запуска (разъём BNC на задней панели), цифровой порт ввода/вывода (опциональная плата), интерфейс TSP-Link® (опциональная плата)
<b>Задержка внешнего запуска</b>	<1 мкс при запуске по сигналу с опциональной платы или BNC входа
<b>Джиттер внешнего запуска</b>	<1 мкс при запуске по сигналу с опциональной платы или BNC входа
<b>Вход/выход внешнего сигнала запуска</b>	Входной/выходной логический сигнал с уровнями от 0 до 5 В, программируемый импульс с уровнем ТТЛ Минимальная длительность импульса: 1 мкс
<b>Выход внешнего запуска, макс. частота</b>	До 90 кГц, зависит от вида измерений
<b>Вход внешнего запуска, макс. частота</b>	До 150 кГц, зависит от вида измерений

### Примечания.

46. 3,5 разряда, автоматическая установка нуля отключена, 0,0005 периода сетевого напряжения, без учета времени измерения.  
 47. Постоянное напряжение 10 В; 2-проводная или 4-проводная схема измерения сопротивления 1 кОм; постоянный ток 1 мА; переменный ток 1 мА; переменное напряжение 1 В; емкость 10 мкФ.  
 48. 2-проводная схема измерения сопротивления для диапазона 100 Ом и выше. Для диапазона 10 Ом добавьте 2,7 мс.  
 49. 4-проводная схема измерения сопротивления для диапазона 100 Ом и выше. Для диапазонов 1 Ом и 10 Ом добавьте 2,7 мс.  
 50. Для диапазона 10 В и выше добавьте 1,8 с.  
 51. Программирование на языке SCPI с использованием 4-байтового бинарного формата.  
 52. Форматируемые элементы: результат измерения, относительная временная метка, канал и единицы измерения.  
 53. Программирование на языке SCPI с использованием 4-байтового бинарного формата.

## Сканирование

Число сканирований	от 1 до бесконечности
Интервал сканирования	от 0 с до 27,7 часов
Задержка между каналами	от 0 до 60 с
Интервал измерения	от 0 с до 27,7 часов

## Внутренняя память

### Макс. объем памяти чтения (энергозависимая)

До 7 млн. показаний со стандартным буфером (содержит информацию форматирования и канала)

### Внутренняя энергонезависимая память для хранения сценариев и конфигураций сканирования

6 МБ, позволяет хранить сотни конфигураций сканирования или сценариев TSP в энергонезависимой памяти

## Общие технические характеристики

### Питание

Напряжение	100 В, 120 В, 220 В и 240 В (±10 %)
Частота сети	от 50 Гц до 60 Гц или 400 Гц, автоматически определяется при включении питания
Макс. потребляемая мощность	65 ВА
Типовая потребляемая мощность	30 ВА
Сетевой предохранитель	Плавкий предохранитель с задержкой срабатывания 250 В, 1,25 А; номер запасного предохранителя по каталогу Keithley FU-106-1.25

### Условия окружающей среды и нормативные документы

Условия работы	Температура от 0 до +50°C, относительная влажность ≤80% при температуре +35°C, высота над уровнем моря до 2000 метров
Условия хранения	Температура от -40 до +70°C
Случайная вибрация	Соответствует стандарту MIL-PRF-28800F, класс 3
Прогрев	30 минут до получения номинальной погрешности
Безопасность	Национальная испытательная лаборатория – UL61010-1 и CSA C22.2 No 61010-1; соответствует директиве ЕС по низковольтному оборудованию
Электромагнитная совместимость	Соответствует директиве ЕС по электромагнитной совместимости

### Размеры и масса

Дисплей	Цветной емкостной сенсорный ЖК экран со светодиодной подсветкой, разрешение 800 × 480 точек (WVGA), диагональ 127 мм (5 дюймов)
Размеры в стоечном исполнении (Ш × В × Г)	213,8 мм × 88,4 мм × 356,6 мм
Размеры в настольном исполнении (Ш × В × Г)	224,0 мм × 107,2 мм × 387,4 мм
Масса брутто	4,54 кг (только прибор)
Подача входных сигналов	Входы на передней панели, разъемы подключаемых модулей
Слот для подключаемых модулей	Два слота на задней панели; см. перечень подключаемых модулей
Слот для интерфейсов	Один слот на задней панели, см. опциональные интерфейсы и программируемые цифровые порты ввода-вывода
Охлаждение	Принудительное воздушное охлаждение, фиксированная скорость вентилятора

## Интерфейс дистанционного управления: в стандартном исполнении

<b>LAN (совместим с LXI)</b>	<b>Разъём RJ-45:</b> 10/100BT. <b>IP адрес:</b> статический или динамический (DHCP) (выбирается вручную или автоматически). <b>Веб-интерфейс:</b> виртуальная передняя панель. <b>Совместимость с LXI:</b> LXI Core 2016, версия 1.4.
<b>Порт USB (задняя панель, тип B)</b>	Полноскоростной USB 2.0, соответствует стандарту USBTMC
<b>Хост-порт USB (задняя панель, тип A)</b>	USB 2.0, поддерживает флеш-накопители с файловой системой FAT32. <b>Функции:</b> импорт/экспорт файлов конфигурации прибора, содержимого буферов, снимков экрана и сценариев

## Язык программирования

<b>SCPI (по умолчанию)</b>	Набор команд по умолчанию, стандартные команды для программируемых приборов, совместимость со стандартом SCPI-1999
<b>TSP</b>	Встроенный процессор сценариев тестирования (TSP), доступный с любого главного интерфейса; поддерживает сценарии высокоскоростного тестирования, содержащие команды дистанционного управления и операторы (например, ветвление, циклы и математические функции); может выполнять сценарии тестирования, хранящиеся в памяти прибора, без участия главного компьютера
<b>Режимы эмуляции</b>	Приборы Keithley 2700 и 2701

## Математические функции

	Отношение, минимум, максимум, среднее значение, стандартное отклонение, пик-пик, дБ, контроль предельных значений, проценты, $1/x$ и $mX+b$ с отображением заданных пользователем единиц измерения
--	--

## Прочее

<b>Часы реального времени</b>	Питание от литиевой батареи типа CR2032, заменяется производителем, (срок службы батареи более 3 лет); индикация года, месяца, дня, часов, минут и секунд. (Примечание. Секунды не настраиваются.)
<b>Разрешение временной метки</b>	15 нс при стандартном или заполненном буфере
<b>Защита паролем</b>	30 символов
<b>Сигналы тревоги</b>	До шести: см. опциональные интерфейсы и программируемые цифровые порты ввода-вывода
<b>Режим восстановления после сбоя питания</b>	Выбирается пользователем, сканирование возобновляется после восстановления питания

## Опциональные интерфейсы и программируемые цифровые порты ввода-вывода

<b>КТИ-GPIB</b>	Совместим с GPIB IEEE-488.1, поддерживает топологию статусной модели и общие команды IEEE-488.2
<b>КТИ-RS232</b>	Интерфейс RS232, 9-контактная розетка D-Sub; поддерживает стандартные скорости передачи от 300 до 115200 бит/с
<b>КТИ-TSP</b>	Разъём RJ-45 (2 шт.); интерфейс расширения TSP-Link*позволяет приборам, использующим технологию TSP, подавать сигнал запуска аналогичным приборам и обмениваться данными с этими приборами.
<b>Цифровые порты ввода-вывода</b>	Для КТИ-RS232, КТИ-GPIB и КТИ-TSP <b>Разъём:</b> 9-контактная розетка D-Sub <b>Контакт питания 5 В:</b> ток до 500 мА, напряжение > 4 В (защищен полупроводниковым предохранителем) <b>Сигнальные линии:</b> 6 входных/выходных, настраиваемых пользователем для подачи сигналов управления, тревоги (контроль по предельным значениям) или запуска <b>Уровни входных сигналов:</b> 0,7 В (макс. уровень логического нуля), 3,7 В (мин. уровень логической единицы) <b>Предельные значения входного напряжения:</b> -0,25 В (абсолютный минимум), +5,25 В (абсолютный максимум) <b>Максимальный вытекающий ток:</b> 2,0 мА при напряжении >2,7 В (на линию) <b>Максимальный втекающий ток:</b> -50 мА при напряжении 0,7 В (на линию, полупроводниковый предохранитель)



## Информация для заказа

<b>DAQ6510</b>	Многофункциональная система сбора данных со встроенным мультиметром и двумя слотами для модулей
<b>DAQ6510/7700</b>	Многофункциональная система сбора данных со встроенным мультиметром и модулем 20-канального дифференциального мультиплексора 7700

## Принадлежности в комплекте поставки

<b>1757</b>	Комплект измерительных кабелей общего назначения (2 шт.), 1000 В, KAT II
<b>USB-B-1</b>	Кабель USB, тип А - тип В, 1 м
	Сертификат калибровки
	Гарантия на 3 года

## Руководство по эксплуатации/документация (см. по ссылке [www.tek.com/DAQ6510](http://www.tek.com/DAQ6510))

<b>Руководство по вводу в эксплуатацию многофункциональной системы сбора данных со встроенным мультиметром DAQ6510</b>
<b>Руководство по эксплуатации многофункциональной системы сбора данных со встроенным мультиметром DAQ6510</b>
<b>Краткое руководство по многофункциональной системе сбора данных со встроенным мультиметром DAQ6510</b>

## Программное обеспечение и драйверы (см. сайт [tek.com](http://tek.com))

<b>Драйверы IVI/VISA для Microsoft® Visual Basic®, Visual C/C++®</b>
<b>National Instruments (NI®) LabView™, NMI LabWindows™/CVI (см. сайт <a href="http://ni.com">ni.com</a>)</b>
<b>ПО Test Script Builder компании Keithley см. по ссылке <a href="https://www.tek.com/keithley-test-script-builder">https://www.tek.com/keithley-test-script-builder</a></b>
<b>ПО KickStart см. по ссылке <a href="http://www.tek.com/kickstart">www.tek.com/kickstart</a></b>

## Опциональные подключаемые модули серии 7700

<b>7700</b>	Модуль 20-канального дифференциального мультиплексора с автоматической компенсацией температуры холодного спая
<b>7701</b>	Модуль 32-канального дифференциального мультиплексора
<b>7702</b>	Модуль 40-канального дифференциального мультиплексора
<b>7703</b>	Модуль 32-канального высокоскоростного дифференциального мультиплексора
<b>7705</b>	40-канальный однополюсный модуль управления
<b>7706</b>	Универсальный модуль ввода-вывода
<b>7707</b>	32-канальный цифровой модуль ввода-вывода
<b>7708</b>	Модуль 40-канального дифференциального мультиплексора с автоматической компенсацией температуры холодного спая
<b>7709</b>	Модуль матричного коммутатора 6 x 8, 2-полюса
<b>7710</b>	Модуль 20-канального дифференциального мультиплексора на полупроводниковых реле с автоматической компенсацией температуры холодного спая
<b>7711</b>	РЧ модуль, 2 ГГц, 50 Ом
<b>7712</b>	РЧ модуль, 3,5 ГГц, 50 Ом

## Оptionальные интерфейсы и программируемые цифровые порты ввода-вывода

<b>КТТИ-RS232</b>	Интерфейс RS-232 и цифровые порты ввода-вывода (устанавливается пользователем)
<b>КТТИ-GPIB</b>	Интерфейс GPIB и цифровые порты ввода-вывода (устанавливается пользователем)
<b>КТТИ-TSP</b>	Интерфейс TSP-Link и цифровые порты ввода-вывода (устанавливается пользователем)

## Прочие принадлежности

### Измерительные кабели и пробники

<b>1752</b>	Комплект измерительных кабелей с улучшенной защитой
<b>1754</b>	Универсальный комплект измерительных кабелей, зажимов и наконечников (10 шт.) для 2-проводной схемы
<b>1756</b>	Комплект измерительных кабелей общего назначения
<b>5804</b>	Универсальный комплект измерительных кабелей, зажимов и наконечников (10 шт.) для 4-проводной схемы
<b>8610</b>	Короткозамкнутый штекер с низким температурным дрейфом

### Интерфейсы и кабели связи

<b>KPCI-488LPA</b>	Интерфейс IEEE-488 для шины PCI
<b>KUSB-488B</b>	Интерфейсный адаптер IEEE-488 USB на GPIB
<b>USB-B-1</b>	Кабель USB, тип A - тип B, 1 м
<b>174694600</b>	Кабель Ethernet с перекрёстной разводкой категории 5 для TSP-Link/Ethernet
<b>7007</b>	Экранированный кабель GPIB $n = 0,05, 0,5 \text{ м}$ $n = 1, 1 \text{ м}$ $n = 2, 2 \text{ м}$ $n = 3, 3 \text{ м}$ $n = 4, 4 \text{ м}$

### Адаптер

<b>DB9-ММ</b>	9-контактный переходник D-sub вилка-вилка для опциональных интерфейсов
---------------	--

### Запуск и управление

<b>8503</b>	Кабель для сигнала запуска, DIN-BNC
-------------	-------------------------------------

### Комплекты для монтажа в стойку

<b>4299-8</b>	Комплект для монтажа в стойку одного прибора
<b>4299-9</b>	Комплект для монтажа в стойку двух приборов
<b>4299-10</b>	Комплект для монтажа в стойку двух приборов. Монтаж одного прибора DAQ6510 и одного прибора серии 26xxB
<b>4299-11</b>	Комплект для монтажа в стойку двух приборов. Монтаж одного прибора DAQ6510 и одного прибора серии 2400, 2000 и т.п.

### Запасные предохранители

<b>FU-99-1</b>	Быстродействующий предохранитель для защиты входных цепей, 3 А, 250 В, 5×20 мм
<b>FU-106-1,25</b>	Предохранитель с задержкой срабатывания для защиты цепей питания, 1,25 А, 250 В

## Услуги

### Расширенная гарантия

#### Приборы

**DAQ6510-EW** Продление гарантии с 3 до 4 лет, начиная с даты поставки прибора

**DAQ6510-5Y-EW** Продление гарантии с 3 до 5 лет, начиная с даты поставки прибора

**Подключаемые модули** См. технические описания на подключаемые модули

### Калибровка

#### Приборы

**C/DAQ6510-3Y-DATA** Калибровочный план KeithleyCare на 3 года (с предоставлением свидетельства о калибровке)

**C/DAQ6510-5Y-DATA** Калибровочный план KeithleyCare на 5 лет (с предоставлением свидетельства о калибровке)

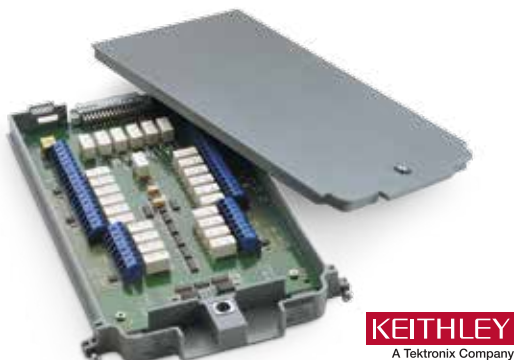
**C/DAQ6510-3Y-STD** Стандартный калибровочный план KeithleyCare на 3 года

**C/DAQ6510-5Y-STD** Стандартный калибровочный план KeithleyCare на 5 лет

# 7700 – модуль 20-канального дифференциального мультиплексора

с автоматической компенсацией температуры холодного спая, винтовыми зажимами и полосой пропускания до 50 МГц

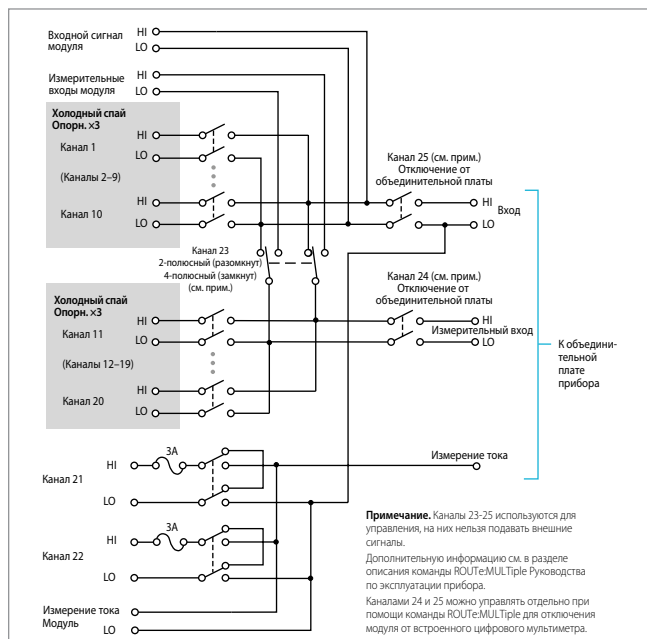
## Техническое описание



Подключаемый модуль 7700 представляет собой мультиплексор с 20 2-полюсными каналами или 10 4-полюсными каналами, которые можно сконфигурировать как два независимых блока мультиплексоров. Модуль имеет два защищенных канала для измерения тока. Автоматическая компенсация температуры холодного спая исключает использование дополнительных принадлежностей при измерении температуры с помощью термомпары. Кроме того, модуль 7700 содержит два стабильных электромеханических реле, обеспечивающие полосу пропускания до 50 МГц. Модуль 7700 – это идеальное решение для измерения температуры при помощи термометра сопротивления, термистора или термомпары.

### Возможности и преимущества

- 20 каналов для многофункциональных измерений и два дополнительных канала для измерения тока
- Клеммные блоки с винтовыми зажимами увеличенного размера в стандартном исполнении для облегчения соединений
- Полоса пропускания 50 МГц
- Коммутирующая способность каналов измерения напряжения: 300 В, 1 А; 60 Вт, 125 ВА
- Коммутирующая способность каналов измерения тока: 3 А
- Малые вносимые потери на частотах до 50 МГц
- Данные о числе коммутационных циклов хранятся во встроенной памяти



## Технические характеристики

### Функции

<b>Каналы 1–20</b>	Мультиплексирование сигналов одного из 20 2-полюсных каналов или 10 4-полюсных каналов в цифровом мультиметре.
<b>Каналы 21–22</b>	Мультиплексирование сигналов тока двух 2-полюсных каналов в цифровом мультиметре.

### Входы

#### Максимальный уровень сигнала

<b>Каналы (1–20)</b>	300 В пост. тока или $300 V_{\text{ср.кв.}}$ ( $425 V_{\text{пик.}}$ ) для сигналов перемен. тока, коммутуемый ток 1 А, 60 Вт, 125 ВА.
<b>Каналы (21–22)</b>	60 В пост. тока или $30 V_{\text{ср.кв.}}$ , коммутуемый ток 3 А, 60 Вт, 125 ВА.

#### Макс. число коммутационных циклов (тип.)

1. Детектор обрыва термомпары для измерения с использованием термомпары. Минимальный уровень сигнала 10 мВ, 10 мкА.

#### Сопротивление контактов

<1 Ом в конце срока службы реле.

#### Падение напряжения на контактах

<±500 нВ (тип.) на контакт, 1 мкВ макс. <±500 нВ (тип.) на пару контактов, 1 мкВ макс.

#### Ток смещения

<100 нА.

#### Тип соединителя

Винтовой зажим под проводник 0,5 мм<sup>2</sup>.

#### Развязка между двумя любыми зажимами:

>10<sup>10</sup> Ом, <100 пФ.

#### Развязка между любым зажимом и землей:

>10<sup>9</sup> Ом, <200 пФ.

#### Вносимые потери (источник 50 Ом, нагрузка 50 Ом)

	Со встроенным цифровым мультиметром	Без встроенного цифрового мультиметра*
<0,1 дБ	1 МГц	1 МГц
<3 дБ	2 МГц	50 МГц

#### Перекрестные помехи (нагрузка 50 Ом):

	Со встроенным цифровым мультиметром	Без встроенного цифрового мультиметра*
10 МГц	<-40 дБ	<-40 дБ
25 МГц	**	<-25 дБ

#### Синфазное напряжение

300 В или  $300 V_{\text{ср.кв.}}$  ( $425 V_{\text{пик.}}$ ) для сигналов переменного тока между любым зажимом и корпусом.

\* Каналы 24 и 25 разомкнуты. См. команду ROUTeMULTiple в руководстве по эксплуатации на прибор 27XX.

\*\* Недействительный.

## Общие характеристики

<b>20 каналов</b>	20 каналов с 2-полюсными реле. Все каналы можно конфигурировать как 4-полюсные.
<b>2 канала</b>	2 канала только для входного тока.
<b>Тип реле</b>	Двустабильное электромеханическое реле.
<b>Время срабатывания</b>	<3 мс.
<b>Условия окр. среды</b>	<b>Условия работы:</b> от 0 до +50°C. Относительная влажность 80% при температуре +35°C. <b>Условия хранения:</b> от -25 до +65°C
	<b>Электромагнитная совместимость:</b> соответствует директиве ЕС по электромагнитной совместимости.
	<b>Безопасность:</b> соответствует директиве ЕС по низковольтному оборудованию.
	<b>Ограничение содержания вредных веществ:</b> соответствует директиве ЕС RoHS.
	<b>Гарантия:</b> 1 год

**Масса** 0,45 кг.

### Принадлежности в комплекте поставки

<b>СС-92-1</b>	Комплект из 20 кабельных стяжек
<b>ТL-23</b>	Отвёртка

### Услуги

**7700-3У-EW** Продление гарантии с 1 до 3 лет, начиная с даты поставки прибора

### Информация для заказа

**7700** Модуль 20-канального дифференциального мультиплексора с автоматической компенсацией температуры холодного спая и винтовыми зажимами.

# 7701 – модуль 32-канального дифференциального мультиплексора

## Техническое описание

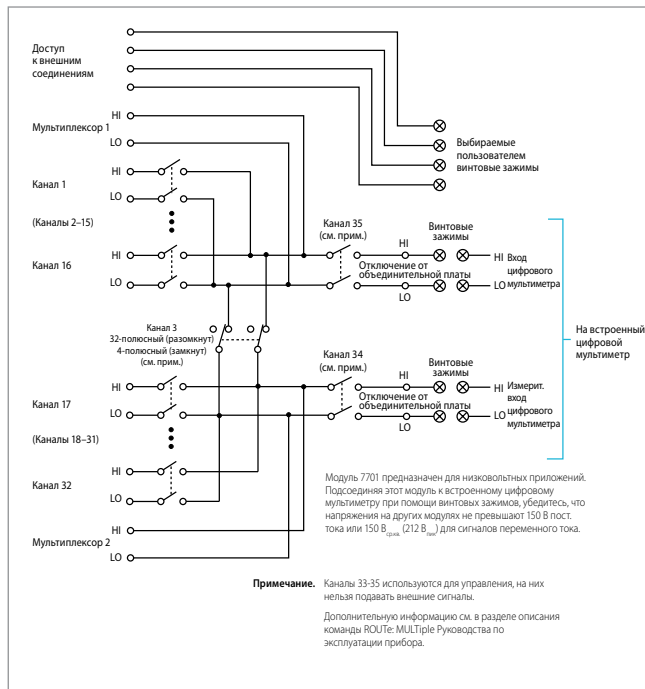


**KEITHLEY**  
A Tektronix Company

Подключаемый модуль 7701 представляет собой мультиплексор с 32 2-полюсными каналами или 16 4-полюсными каналами. 32 канала можно конфигурировать для измерения сопротивления по 4-проводной схеме. Кроме того, их можно конфигурировать как два независимых блока мультиплексоров. Это идеальное решение для измерения температуры при помощи термометра сопротивления или термистора.

### Возможности и преимущества

- 32 канала для дифференциальных измерений или до 16 каналов для 4-проводных измерений
- Две розетки D-shell для безопасного подключения и быстрого разведения
- Коммутирующая способность каналов измерения напряжения: 150 В, 1 А, 60 Вт, 125 ВА
- Данные о числе коммутационных циклов хранятся во встроенной памяти
- Перемычки для винтовых зажимов позволяют пользователю конфигурировать подключение цифрового мультиметра



### Технические характеристики

#### Функции

**Каналы 1–32** Мультиплексирование сигналов одного из 32 2-полюсных или одного из 16 4-полюсных каналов в цифровом мультиметре. Поддержка двух независимых мультиплексоров 1 x 16.

#### Входы

##### Максимальный уровень сигнала

Коммутация любого канала на любой канал (1–32): 150 В пост. тока или 150 В<sub>эф.в.</sub> (212 В<sub>пик.</sub>) для сигналов перемен. тока, коммутируемый ток 1 А, 60 Вт, 125 ВА.

##### Максимальное число коммутационных циклов (тип.):

> 10<sup>8</sup> при максимальном уровне сигнала.  
> 10<sup>8</sup> без нагрузки<sup>1</sup>.

1. Минимальный уровень сигнала 10 мВ, 10 мкА.

**Сопротивление контактов** < 1 Ом в любом канале плюс 1 Ом в конце срока службы реле.

**Падение напряжения на контактах** < 6 мкВ на пару контактов.

**Ток смещения** < 100 нА.

**Тип соединителя** 50-контактная розетка D-shell, каналы 1–24.  
25-контактная розетка D-shell, каналы 25–32.  
Поставляется с вилками IDC для ленточного кабеля.

##### Развязка между любыми двумя зажимами

> 10<sup>8</sup> Ом, < 200 пФ.

##### Развязка между любым зажимом и землей

> 10<sup>8</sup> Ом, < 400 пФ.

##### Перекрытые помехи (1 МГц, нагрузка 50 Ом)

< -35 дБ.

##### Вносимые потери (источник 50 Ом, нагрузка 50 Ом)

< 0,35 дБ на частоте ниже 1 МГц, < 3 дБ на частоте выше 1 МГц.

**Синфазное напряжение** 300 В пост. тока или 300 В<sub>эф.в.</sub> (425 В<sub>пик.</sub>) для сигналов переменного тока между любым зажимом и корпусом.

### Общие характеристики

**32 канала** 32 канала с 2-полюсными реле. Все каналы можно конфигурировать как 4-полюсные.

**Тип реле** Двустабильное электрохимическое реле.

**Время срабатывания** < 3 мс.

#### Подключение цифрового мультиметра

Винтовые зажимы обеспечивают внутреннее подключение цифрового мультиметра к каналам 34 и 35 и подключение к внешним устройствам.

**Условия окр. среды** **Условия работы:** от 0 до +50°C. Относительная влажность 80% при температуре +35°C.

**Условия хранения:** от -25 до +65°C.

**Электромагнитная совместимость:** соответствует директиве ЕС по электромагнитной совместимости.

**Безопасность:** соответствует директиве ЕС по низковольтному оборудованию.

**Ограничение содержания вредных веществ:** соответствует директиве ЕС RoHS.

**Гарантия:** 1 год

**Масса** < 0,52 кг.

### Принадлежности в комплекте поставки

**7709-306A** Комплект для установки 50-контактной вилки D-Sub на плоский кабель.

**7709-307A** Комплект для установки 25-контактной вилки D-Sub на плоский кабель.

**J-15** Проволочная перемычка (4 шт.)

### Прочие принадлежности

**7789** 50-контактная вилка, 25-контактная вилка D-shell под пайку.

**7790** 50-контактная вилка, 50-контактная розетка, 25-контактная вилка D-shell для установки на плоский кабель.

### Услуги

**7701-3Y-EW** Продление гарантии с 1 до 3 лет, начиная с даты поставки прибора.

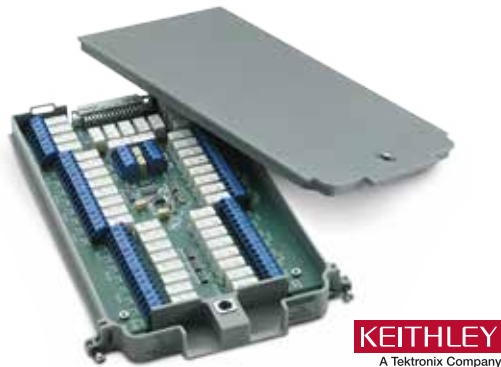
### Информация для заказа

**7701** Модуль 32-канального дифференциального мультиплексора.

# 7702 – модуль 40-канального дифференциального мультиплексора

С ВИНТОВЫМИ ЗАЖИМАМИ

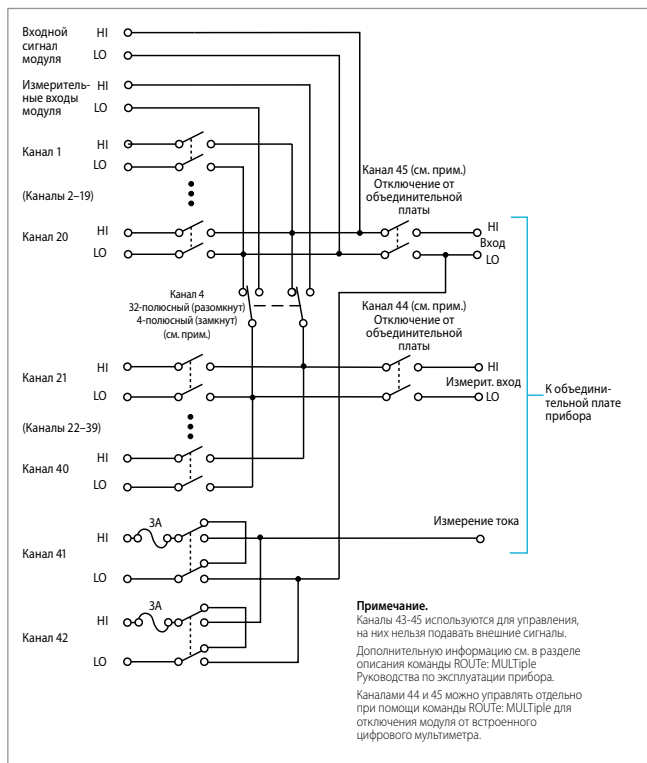
## Техническое описание



Подключаемый модуль 7702 представляет собой мультиплексор с 40 2-полюсными каналами или 20 4-полюсными каналами, которые можно сконфигурировать как два независимых блока мультиплексоров. Модуль 7702 имеет два защищенных канала для измерения тока. Это идеальное решение для измерения сопротивления при помощи термометра сопротивления, термистора или термопары.

### Возможности и преимущества

- 40 каналов для многофункциональных измерений и два канала для измерения тока
- Измерения по 2- или 4-проводной схеме
- Клеммные блоки с винтовыми зажимами увеличенного размера в стандартном исполнении для облегчения соединений
- Коммутирующая способность каналов измерения напряжения: 300 В, 1 А; 60 Вт, 125 ВА
- Коммутирующая способность каналов измерения тока: 3 А
- Данные о числе коммутационных циклов хранятся во встроенной памяти



### Технические характеристики

#### Функции

<b>Каналы 1-40</b>	Мультиплексирование сигналов одного из 40 2-полюсных или одного из 20 4-полюсных каналов в цифровом мультиметре.
<b>Каналы 41-42</b>	Мультиплексирование сигналов тока двух 2-полюсных каналов в цифровом мультиметре.

#### Входы

<b>Максимальный уровень сигнала</b>	
<b>Каналы (1-40)</b>	300 В пост. тока или ср. кв., коммутируемый ток 1 А, 60 Вт, 125 ВА.
<b>Каналы (41-42)</b>	60 В пост. тока или 30 В <sub>ср. кв.</sub> , коммутируемый ток 3 А, 60 Вт, 125 ВА.

<b>Максимальное число коммутационных циклов (тип.)</b>	
	>10 <sup>5</sup> при максимальном уровне сигнала. >10 <sup>8</sup> без нагрузки <sup>1</sup> .

1. Минимальный уровень сигнала 10 мВ, 10 мкА.

<b>Сопротивление контактов</b>	<1 Ом в конце срока службы реле.
--------------------------------	----------------------------------

<b>Падение напряжения на контактах</b>	<±500 нВ (тип.) на контакт, 1 мкВ макс. <±500 нВ (тип.) на пару контактов, 1 мкВ макс.
--	---

<b>Ток смещения</b>	<100 нА.
---------------------	----------

<b>Тип соединителя</b>	Винтовой зажим под проводник 0,5 мм <sup>2</sup> .
------------------------	--

<b>Развязка между любыми двумя зажимами</b>	>10 <sup>10</sup> Ом, <100 пФ.
---	--------------------------------

<b>Развязка между любым зажимом и землей</b>	>10 <sup>9</sup> Ом, <200 пФ.
--	-------------------------------

<b>Перекрытые помехи (10 МГц, нагрузка 50 Ом)</b>	<-40 дБ.
---	----------

<b>Вносимые потери (источник 50 Ом, нагрузка 50 Ом)</b>	<0,1 дБ на частоте ниже 1 МГц. <3 дБ на частоте ниже 2 МГц.
---	---

<b>Синфазное напряжение</b>	300 В между любым зажимом и корпусом.
-----------------------------	---------------------------------------

### Общие характеристики

<b>40 каналов</b>	40 канала с 2-полюсными реле. Все каналы можно конфигурировать как 4-полюсные.
-------------------	--

<b>2 канала</b>	2 канала только для входного тока.
-----------------	------------------------------------

<b>Тип реле</b>	Двустабильное электромеханическое реле.
-----------------	---

<b>Время срабатывания</b>	<3 мс.
---------------------------	--------

<b>Условия окр. среды</b>	<b>Условия работы:</b> от 0 до +50°C. Относительная влажность 80% при температуре +35°C.
---------------------------	--

**Условия хранения:** от -25 до +65°C

**Электромагнитная совместимость:** соответствует директиве ЕС по электромагнитной совместимости.

**Безопасность:** соответствует директиве ЕС по низковольтному оборудованию.

**Ограничение содержания вредных веществ:** соответствует директиве ЕС RoHS.

**Гарантия:** 1 год

<b>Масса</b>	0,5 кг.
--------------	---------

### Принадлежности в комплекте поставки

<b>СС-92-1</b>	Комплект из 20 кабельных стяжек.
----------------	----------------------------------

<b>TL-23</b>	Отвёртка.
--------------	-----------

### Услуги

<b>7702-3У-EW</b>	Продление гарантии с 1 до 3 лет, начиная с даты поставки прибора.
-------------------	---

### Информация для заказа

<b>7702</b>	Модуль 40-канального дифференциального мультиплексора с винтовыми зажимами.
-------------	---

# 7703 – модуль 32-канального высокоскоростного дифференциального мультиплексора

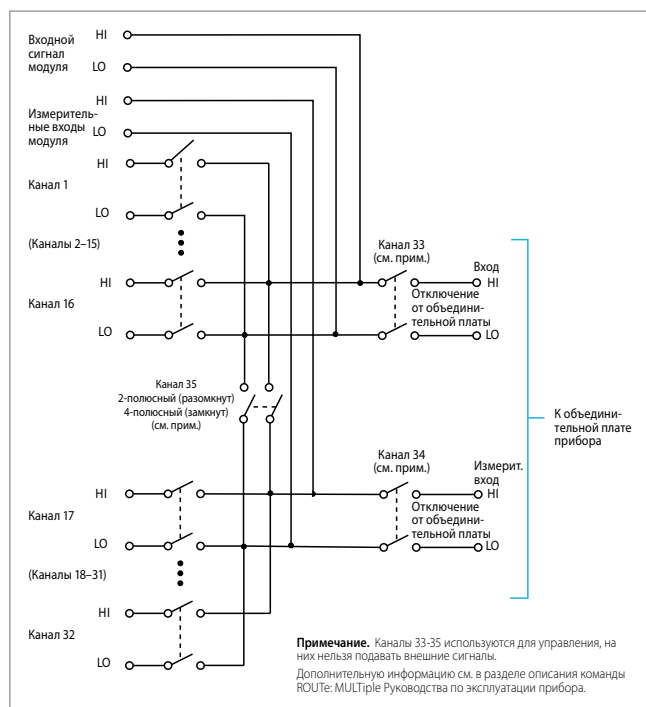
## Техническое описание



Подключаемый модуль 7703 представляет собой мультиплексор с 32 2-полюсными каналами или 16 4-полюсными каналами, которые можно сконфигурировать как два независимых блока мультиплексоров. Герконовые одностабильные реле, используемые для повышения скорости, рассчитаны на 300 В, 500 мА; 10 ВА. Данные о числе коммутационных циклов хранятся во встроенной памяти. Это идеальное решение для измерения сопротивления при помощи термометра сопротивления или термистора.

### Возможности и преимущества

- 32 канала для многофункциональных измерений
- Время срабатывания реле, не превышающее 1 мс, увеличивает скорость сканирования
- Измерения по 2- или 4-проводной схеме
- Две 50-контактные розетки D-shell для безопасного подключения и быстрого разъединения



### Технические характеристики

#### Функции

**Каналы 1-32** Мультиплексирование сигналов одного из 32 2-полюсных или одного из 16 4-полюсных каналов в цифровом мультиметре.

#### Входы

##### Максимальный уровень сигнала

**Каналы (1-32)** 300 В пост. тока или ср. кв., коммутируемый ток 0,5 А, 10 Вт.

**Максимальное число коммутационных циклов (тип.)**

>5×10<sup>6</sup> при максимальном уровне сигнала.

>10<sup>8</sup> без нагрузки.

**Сопротивление контактов** <1 Ом в конце срока службы реле.

##### Падение напряжения на контактах

<±3 мкВ (тип.) на контакт, 6 мкВ макс.

<±3 мкВ (тип.) на пару контактов, 6 мкВ макс.

**Ток смещения** <100 нА.

**Тип соединителя** 50-контактный D-sub (2 шт.)

**Ток срабатывания реле** 20 мА на канал.

##### Развязка между любыми двумя зажимами

>10<sup>8</sup> Ом, <200 пФ.

##### Развязка между любым зажимом и землей

>10<sup>8</sup> Ом, <400 пФ.

##### Перекрытые помехи (1 МГц, нагрузка 50 Ом)

<-40 дБ.

##### Вносимые потери (источник 50 Ом, нагрузка 50 Ом)

<0,35 дБ на частоте ниже 1 МГц, <3 дБ на частоте ниже 2 МГц.

**Синфазное напряжение** 300 В между любым зажимом и корпусом.

### Общие характеристики

**32 канала** 32 канала с 2-полюсными реле. Все каналы можно конфигурировать как 4-полюсные.

**Тип реле** Герконовое реле

**Время срабатывания** <1 мс.

**Условия окр. среды** **Условия работы:** от 0 до +50°C. Относительная влажность 40% при температуре +35°C.

**Условия хранения:** от -25 до +65°C

**Электромагнитная совместимость:** соответствует директиве ЕС по электромагнитной совместимости.

**Безопасность:** соответствует директиве ЕС по низковольтному оборудованию.

**Ограничение содержания вредных веществ:** соответствует директиве ЕС RoHS.

**Гарантия:** 1 год

**Масса** 0,8 кг

### Принадлежности в комплекте поставки

**7703-306A** Комплект 50-контактных вилок в корпусе D-Sub (2 шт.)

### Прочие принадлежности

**7705-MTC-2** Кабель с 50-контактными вилкой и розеткой D-sub, 2 м.

**7788** Комплект 50-контактных вилок D-Sub (2 шт.)

**7790** 50-контактная вилка, 50-контактная розетка, 25-контактная вилка D-shell для установки на плоский кабель.

### Услуги

**7703-3У-EW** Продление гарантии с 1 до 3 лет, начиная с даты поставки прибора.

### Информация для заказа

**7703** Модуль 32-канального высокоскоростного дифференциального мультиплексора.

# 7705 – 40-канальный однополюсный модуль управления

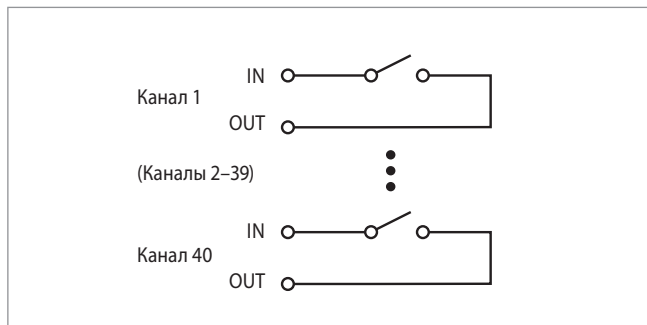
## Техническое описание



Модуль управления 7705 обеспечивает независимую коммутацию 40 каналов. Эти каналы предназначены для управления подачей питания на тестируемое устройство и коммутации нагрузок. Кроме того, каналы можно использовать для непосредственного управления световыми индикаторами, реле и т.п.

### Возможности и преимущества

- Напряжение до 300 В, ток до 2 А
- Две 50-контактные розетки D-shell для безопасного подключения и быстрого разъединения
- Данные о числе коммутационных циклов хранятся во встроенной памяти



## Технические характеристики

### Входы

<b>Максимальный уровень сигнала</b>	300 В пост. тока или ср. кв., коммутируемый ток 2 А, 60 Вт (пост. ток, активная нагрузка), 125 ВА (перем. ток, активная нагрузка),
<b>Максимальное число коммутационных циклов</b> <b>Без нагрузки<sup>1</sup>: 10<sup>8</sup>.</b> <b>При максимальных уровнях сигнала: 10<sup>5</sup>.</b>	1. Минимальный уровень сигнала 10 мВ, 10 мкА.
<b>Сопротивление канала (на проводник)</b>	<1 Ом.
<b>Падение напряжения на контактах</b>	<4 мкВ на контакт.
<b>Ток смещения</b>	<100 пА.
<b>Время срабатывания</b>	<3 мс.
<b>Развязка</b>	Между каналами: >10 <sup>9</sup> Ом, <50 пФ. Синфазный режим: >10 <sup>9</sup> Ом, <100 пФ.
<b>Перекрестные помехи (1 МГц, нагрузка 50 Ом)</b>	<-35 дБ.
<b>Вносимые потери (источник 50 Ом, нагрузка 50 Ом)</b>	<0,3 дБ на частоте ниже 1 МГц.
<b>Синфазное напряжение</b>	300 В между любым зажимом и корпусом.

### Общие характеристики

<b>Конфигурация релейной коммутации</b>	40 независимых каналов с 1-полюсными контактами. Изолированы от цифрового мультиметра.
<b>Конфигурация контактов</b>	1-полюсный замыкающий.
<b>Тип реле</b>	Двухстабильное электромеханическое реле.
<b>Тип соединителя</b>	50-контактная розетка D-sub (2 шт.).
<b>Условия окр. среды</b>	<b>Условия работы:</b> от 0 до +50°C. Относительная влажность 80% при температуре +35°C. <b>Условия хранения:</b> от -25 до +65°C <b>Электромагнитная совместимость:</b> соответствует директиве ЕС по электромагнитной совместимости. <b>Безопасность:</b> соответствует директиве ЕС по низковольтному оборудованию. <b>Ограничение содержания вредных веществ:</b> соответствует директиве ЕС RoHS. <b>Гарантия:</b> 1 год

<b>Масса</b>	0,45 кг.
--------------	----------

### Принадлежности в комплекте поставки

<b>7703-306A</b>	Комплект 50-контактных вилок в корпусе D-Sub ( 2 шт.)
------------------	---

### Прочие принадлежности

<b>7705-МТС-2</b>	Кабель с 50-контактными вилкой и розеткой D-sub, 2 м
<b>7788</b>	Комплект 50-контактных вилок D-Sub ( 2 шт.)
<b>7790</b>	50-контактная вилка, 50-контактная розетка, 25-контактная вилка D-shell для установки на плоский кабель

### Услуги

<b>7705-3У-EW</b>	Продление гарантии с 1 до 3 лет, начиная с даты поставки прибора.
-------------------	---

### Информация для заказа

<b>7705</b>	40-канальный однополюсный модуль управления.
-------------	--



# 7706 – универсальный модуль ввода-вывода 20-канальный дифференциальный мультиплексор с автоматической компенсацией температуры холодного спая, 16 цифровыми выходами, двумя аналоговыми выходами, счетчиком/сумматором и винтовыми зажимами

## Техническое описание

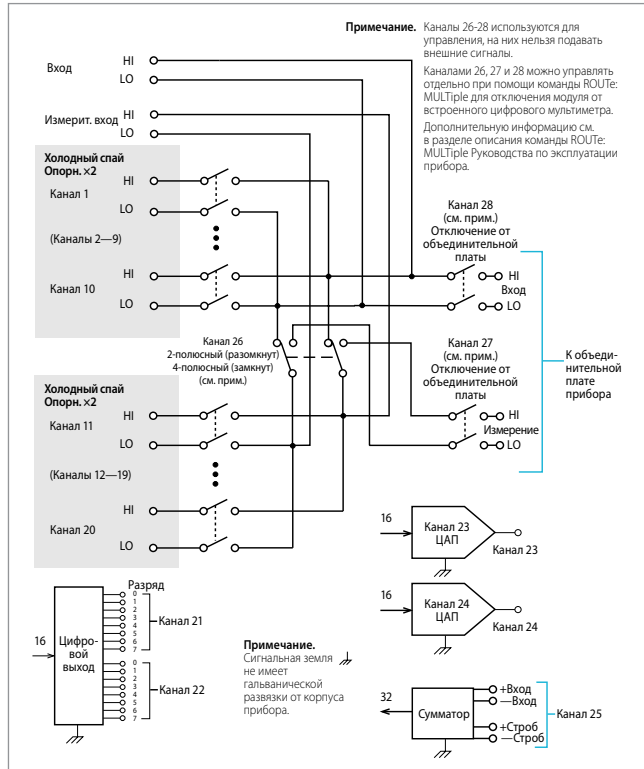


**KEITHLEY**  
A Tektronix Company

Подключаемый модуль 7706 представляет собой мультиплексор с 20 2-полюсными каналами или 10 4-полюсными каналами, с автоматической компенсацией температуры холодного спая, двумя аналоговыми выходными каналами, 16 цифровыми выходными каналами и счетчиком/сумматором событий. Счетчик/сумматор можно использовать для мониторинга и управления компонентами системы, например, тестовыми оснастками, конечными выключателями, индикаторами результатов разбраковки «годен/не годен», внешними источниками питания, нагрузками, запорами дверей, поворотными устройствами и т.п. при выполнении измерений смешанных сигналов. Модуль 7706 – это идеальное решение для измерения температуры при помощи термометра сопротивления, термистора или терморпары.

## Возможности и преимущества

- 20 входных аналоговых каналов (с автоматической компенсацией температуры холодного спая) для многофункциональных измерений
- 16 выходных цифровых каналов
- 2 аналоговых выхода ( $\pm 12$  В, 5 мА)
- Коммутирующая способность: 300 В, 1 А; 60 Вт, 125 ВА максимум
- Можно конфигурировать как два независимых блока мультиплексоров
- Данные о числе коммутационных циклов хранятся во встроенной памяти



## Технические характеристики

### Функции

<b>Каналы 1-20</b>	Мультиплексирование сигналов одного из 20 2-полюсных или одного из 10 4-полюсных каналов в цифровом мультиметре.
<b>Каналы 21-22</b>	16 цифровых выходов.
<b>Каналы 23-24</b>	Аналоговый выход напряжения (2).
<b>Канал 25</b>	Вход сумматора.
	Сигналы в каналах 21-25 подаются относительно земли.

### Входы (каналы 1-20)

**Макс. уровень сигнала (каналы 1-20):** 300 В пост. тока или ср. кв., коммутируемый ток 1 А, 60 Вт, 125 ВА.

**Категория безопасности** KAT 1

**Максимальное число коммутационных циклов (тип.)**

>10<sup>6</sup> при максимальном уровне сигнала;  
>10<sup>6</sup> без нагрузки<sup>1</sup>.

1. Минимальный уровень сигнала 10 мВ, 10 мкА.

**Сопротивление контактов** <1 Ом в конце срока службы реле.

**Падение напряжения на контактах** < $\pm 2$  мкВ на контакт, 3 мкВ макс.

**Ток смещения** <100 нА.

**Тип соединителя** Винтовой зажим под проводник 0,35 мм<sup>2</sup>.

**Развязка между двумя любыми зажимами:** >10<sup>9</sup> Ом, <100 пФ.

**Развязка между любым зажимом и землей:** >10<sup>9</sup> Ом, <200 пФ.

**Перекрестные помехи (10 МГц, нагрузка 50 Ом):** <-35 дБ

**Вносимые потери (источник 50 Ом, нагрузка 50 Ом)**

<0,1 дБ на частоте ниже 1 МГц, <3 дБ на частоте ниже 2 МГц.

Синфазное напряжение: 300 В между любым зажимом и корпусом.

### Цифровой выход (каналы 21 и 22)

**V<sub>вых.</sub> (L)** <0,8 В при I<sub>вых.</sub> = 400 мА.

**V<sub>вых.</sub> (H)** >2,4 В при I<sub>вых.</sub> = 1 мА.

**V<sub>вых.</sub> (H) макс.** <42 В с внешним подтягивающим резистором к открытому стоку.

**Скорость записи** 50 1/с.

### Аналоговый выход (каналы 23 и 24)

**ЦАП 1, 2**  $\pm 12$  В при 1 мА макс., без развязки,  $\pm 10$  В при 5 мА макс.

**Разрешение** 1 мВ.

**I<sub>вых.</sub>** 5 мА макс.

**Время установления** 1 мс, с точностью 0,01% от номинального выходного уровня.

**Погрешность  $\pm$ (% от выходного уровня + мВ)** 1 год  $\pm 5^\circ\text{C}$ : 0,15% + 19 мВ;

90 дней  $\pm 5^\circ\text{C}$ : 0,1% + 19 мВ;  
24 часа  $\pm 1^\circ\text{C}$ : 0,04% + 19 мВ.

**Температурный коэффициент:**  $\pm(0,015\% + 1 \text{ мВ})/^\circ\text{C}$ .

**Скорость записи** 50 1/с.

### Вход сумматора (канал 25)

**Максимальное число** 232-1.

**Входной сигнал сумматора** 100 кГц (макс.), положительный или отрицательный перепад, программируемый.

**Уровень сигнала** 1 В<sub>разреш.</sub> (мин.), 42 В<sub>выс.</sub> (макс.).

**Порог** 0 В или ТТЛ, выбирается при помощи переключки.

**Стробир. входной сигнал** ТТЛ-Hi, ТТЛ-Lo или отсутствует.

**Сброс счетчика** Ручной или чтение + сброс.

**Скорость чтения** 50 1/с.

## Общие характеристики

**20 каналов** 20 канала с 2-полюсными реле. Все каналы можно конфигурировать как 4-полюсные.

**Тип реле** Двухстабильное электромеханическое реле.

**Время срабатывания** <3 мс.

**Условия окр. среды** **Условия работы:** от 0 до +50°C. Относительная влажность 80% при температуре +35°C.

**Условия хранения:** от -25 до +65°C

**Электромагнитная совместимость:** соответствует директиве ЕС по электромагнитной совместимости.

**Безопасность:** соответствует директиве ЕС по низковольтному оборудованию.

**Ограничение содержания вредных веществ:** соответствует директиве ЕС RoHS.

**Гарантия:** 1 год

**Масса** 0,5 кг

## Принадлежности в комплекте поставки

**СС-92-1** Комплект из 20 кабельных стяжек.

**ТЛ-23** Отвёртка.

## Услуги

**7706-3У-EW** Продление гарантии с 1 до 3 лет, начиная с даты поставки прибора.

## Информация для заказа

**7706**

Универсальный модуль ввода-вывода.

# 7707 – 32-канальный цифровой модуль ввода-вывода с 10-канальным дифференциальным мультиплексором

## Техническое описание



**KEITHLEY**  
A Tektronix Company

Подключаемый модуль 7707 представляет собой мультиплексор с 10 2-полюсными каналами или 5 4-полюсными каналами, которые можно сконфигурировать как два независимых блока мультиплексоров. Кроме того, модуль 7707 оснащен 32 цифровыми каналами ввода-вывода (четыре 8-битных порта). Модуль 7707 можно подключить к серийно выпускаемому полупроводниковым реле для коммутации до 980 ВА.

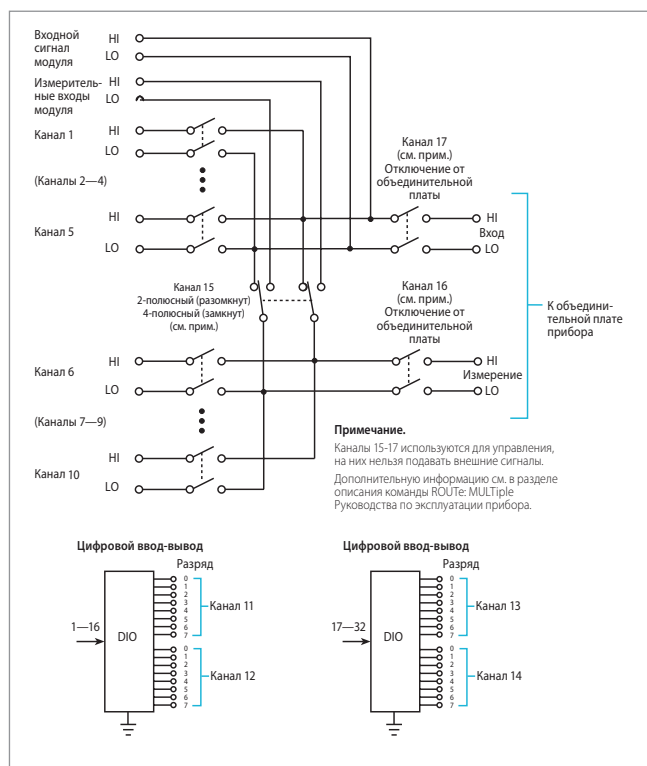
### Возможности и преимущества

- Коммутирующая способность 300 В, 1 А; 60 Вт, 125 ВА максимум (аналоговый сигнал)
- Коммутирующая способность: 33 В, 100 мА (цифровой сигнал)
- Цифровые выходы имеют защиту от короткого замыкания
- Данные о числе коммутационных циклов хранятся во встроенной памяти

### Информация для заказа

7707

32-канальный цифровой модуль ввода-вывода с 10-канальным дифференциальным мультиплексором



### Технические характеристики

#### Функции

<b>Каналы 1-10</b>	Мультиплексирование сигналов одного из 10 2-полюсных или одного из 5 4-полюсных каналов в цифровом мультиметре.
<b>Каналы 11-14</b>	Сигналы 32 цифровых каналов подаются относительно земли.
<b>Тепловая защита</b>	Каналы 11–14 имеют тепловую защиту до 1 А и 25 В.

#### Входы (каналы 1-10)

**Максимальный уровень сигнала**  
Коммутация любого канала на любой канал (1–10): 300 В пост. тока или  $300 V_{\text{ср.зв.}} (425 V_{\text{пик}})$  для сигналов перемен. тока, коммутируемый ток 1 А, 60 Вт, 125 ВА.

#### Максимальное число коммутационных циклов (тип.)

>10<sup>8</sup> при максимальном уровне сигнала  
>10<sup>8</sup> без нагрузки<sup>1</sup>

1. Минимальный уровень сигнала 10 мВ, 10 мкА.

**Сопротивление контактов** <1 Ом в любом канале плюс 1 Ом в конце срока службы реле.

#### Падение напряжения на контактах

<6 мкВ (тип.) на пару контактов, плюс 5 мкВ для каналов 11–14 при  $V_{\text{вых}}(L)$ .

#### Ток смещения

<100 нА.

#### Тип соединителя:

50-контактная розетка D-shell, каналы 11-14. 25-контактная розетка D-shell, каналы 1-10. Поставляется с розеткой и вилкой для ленточного кабеля.

#### Развязка между любыми двумя зажимами

>10<sup>8</sup> Ом, <100 пФ с отключенными каналами 16 и 17.

#### Развязка между любым зажимом и землей:

>10<sup>8</sup> Ом, <200 пФ.

#### Перекрестные помехи (1 МГц, нагрузка 50 Ом):

<-35 дБ

#### Вносимые потери (источник 50 Ом, нагрузка 50 Ом)

<0,1 дБ на частоте ниже 1 МГц. <3 дБ на частоте ниже 2 МГц.

#### Синфазное напряжение:

300 В пост. тока или  $300 V_{\text{ср.зв.}} (425 V_{\text{пик}})$  для сигналов переменного тока между любым зажимом и корпусом.

#### Цифровой выход (каналы 11 и -14)

$V_{\text{вых}}(L)$ : <0,8 В (ТТЛ).  $V_{\text{вых}}(H)$ : >2 В (ТТЛ).

$V_{\text{вых}}(L)$ : <1,0В при  $I_{\text{вых}} = 100 \text{ мА}$ .  $V_{\text{вых}}(H)$ : >2,4 В при  $I_{\text{вых}} = 1 \text{ мА}$ .

$V_{\text{вых}}(H)$  макс.: <40 В с внешним подтягивающим резистором к открытому стоку.

**Скорость чтения/записи** 50 1/с.

### Общие характеристики

<b>10 каналов</b>	10 каналов с 2-полюсными реле. Все каналы можно конфигурировать как 4-полюсные.
<b>Тип реле</b>	Двустабильное электромеханическое реле.
<b>Время срабатывания</b>	<3 мс.
<b>Совместимость</b>	<b>2700:</b> (1) 7707 и (1) 77XX, за исключением 7706. <b>2701:</b> Любая комбинация модулей 77XX. <b>2750:</b> (4) 7707 и (1) 77XX, за исключением 7706. Модуль 7706 можно заменить на модуль 7707.
<b>Условия окр. среды</b>	<b>Условия работы:</b> от 0 до +50°C. Относительная влажность 80% при температуре +35°C. <b>Условия хранения:</b> от -25 до +65°C
	<b>Электромагнитная совместимость:</b> соответствует директиве ЕС по электромагнитной совместимости.
	<b>Безопасность:</b> соответствует директиве ЕС по низковольтному оборудованию.
	<b>Ограничение содержания вредных веществ:</b> соответствует директиве ЕС RoHS.
	<b>Гарантия:</b> 1 год
<b>Масса</b>	<0,5 кг.

### Принадлежности в комплекте поставки

<b>7707-306A</b>	Комплект для установки 50-контактной розетки D-Sub на плоский кабель.
<b>7709-307A</b>	Комплект для установки 25-контактной вилки D-Sub на плоский кабель.

### Прочие принадлежности

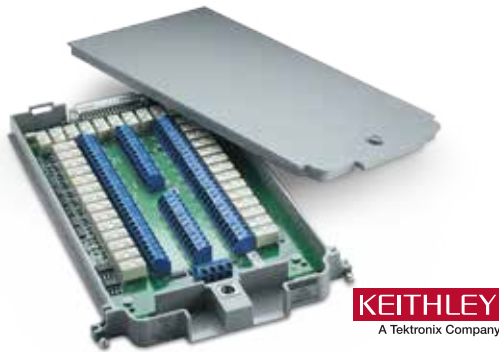
<b>7790</b>	50-контактная вилка, 50-контактная розетка, 25-контактная вилка D-shell для установки на плоский кабель.
<b>7705-MTC-2</b>	Кабель с 50-контактными вилкой и розеткой D-sub, 2 м.
<b>7707-MTC-2</b>	Кабель с 25-контактными вилкой и розеткой D-sub, 2 м.

### Услуги

<b>7707-3У-EW</b>	Продление гарантии с 1 до 3 лет, начиная с даты поставки прибора.
-------------------	---

# 7708 – модуль 40-канального дифференциального мультиплексора с автоматической компенсацией температуры холодного спая и винтовыми зажимами

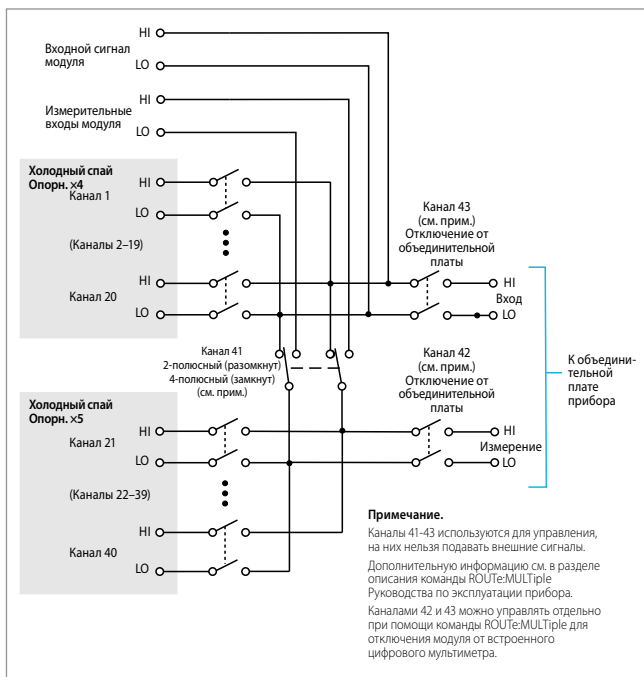
## Техническое описание



Подключаемый модуль 7708 представляет собой мультиплексор с 40 2-полюсными каналами или 20 4-полюсными каналами, которые можно сконфигурировать как два независимых блока мультиплексоров. Встроенная схема компенсации температуры холодного спая автоматически выполняет линейаризацию термомпары, что позволяет рассматривать модуль 7708 как идеальное решение для измерения температуры при помощи термометра сопротивления, термистора и термопары. Кроме того, этот модуль подходит для измерений смешанных сигналов, когда требуется мониторинг в множестве точек, например, при климатических испытаниях.

### Возможности и преимущества

- 40 дифференциальных каналов для многофункциональных измерений
- Измерения по 2- или 4-проводной схеме
- Коммутирующая способность каналов измерения напряжения: 300 В, 1 А; 60 Вт, 125 ВА
- Клеммные блоки с винтовыми зажимами увеличенного размера в стандартном исполнении для облегчения соединений
- Данные о числе коммутационных циклов хранятся во встроенной памяти



### Технические характеристики

#### Функции

**Каналы 1-40** Мультиплексирование сигналов одного из 40 2-полюсных или одного из 20 4-полюсных каналов в цифровом мультиметре.

#### Входы

##### Максимальный уровень сигнала

**Каналы (1-40)** 300 В пост. тока или ср. кв., коммутируемый ток 1 А, 60 Вт, 125 ВА.

##### Макс. число коммутационных циклов (тип.)

>10<sup>8</sup> при максимальном уровне сигнала.  
>10<sup>8</sup> без нагрузки<sup>1</sup>.

1. Детектор обрыва термопары для измерения с использованием термопары. Минимальный уровень сигнала 10 мВ, 10 мкА.

**Сопротивление контактов** <2 Ом в конце срока службы реле.

##### Падение напряжения на контактах

<±500 нВ (тип.) на контакт, 1 мкВ макс. <±500 нВ (тип.) на пару контактов, 1 мкВ макс.

##### Ток смещения

<100 пА.

##### Тип соединителя

Винтовой зажим под проводник 0,5 мм<sup>2</sup>.

##### Развязка между любыми двумя зажимами

>10<sup>8</sup> Ом, <200 пФ.

##### Развязка между любым зажимом и землей

>10<sup>8</sup> Ом, <400 пФ.

##### Перекрытые помехи (1 МГц, нагрузка 50 Ом)

<-40 дБ.

##### Вносимые потери (источник 50 Ом, нагрузка 50 Ом)

<0,1 дБ на частоте ниже 1 МГц. <3 дБ на частоте выше 2 МГц.

**Синфазное напряжение** 300 В между любым зажимом и корпусом.

### Общие характеристики

#### 40 каналов

40 канала с 2-полюсными реле. Все каналы можно конфигурировать как 4-полюсные.

#### Тип реле

Двустабильное электромеханическое реле.

#### Время срабатывания

<3 мс.

#### Условия окр. среды

**Условия работы:** от 0 до +50°C. Относительная влажность 80% при температуре +35°C.

**Условия хранения:** от -25 до +65°C

**Электромагнитная совместимость:** соответствует директиве ЕС по электромагнитной совместимости.

**Безопасность:** соответствует директиве ЕС по низковольтному оборудованию.

**Ограничение содержания вредных веществ:** соответствует директиве ЕС RoHS.

**Гарантия:** 1 год

#### Масса

0,52 кг.

### Принадлежности в комплекте поставки

#### СС-92-1

Комплект из 20 кабельных стяжек.

#### TL-23

Отвёртка.

### Прочие принадлежности

#### 7708-3Y-EW

Продление гарантии с 1 до 3 лет, начиная с даты поставки прибора.

### Информация для заказа

#### 7708

Модуль 40-канального дифференциального мультиплексора с автоматической компенсацией температуры холодного спая и винтовыми зажимами.

# 7709 – модуль матричного коммутатора 6x8

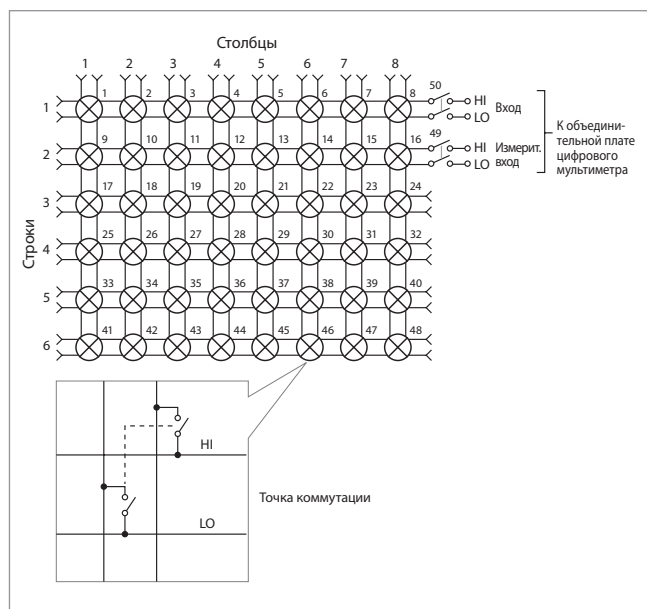
## Техническое описание



Подключаемый модуль 7709 представляет собой 2-полюсный матричный коммутатор 6x8. Он позволяет соединять любую комбинацию из 6 дифференциальных каналов прибора с любой комбинацией из 8 дифференциальных каналов тестируемого устройства. Приборами могут быть источники постоянного и переменного тока, встроенные или внешние измерительные приборы, осциллографы и т.п. Конфигурация матрицы обеспечивает высокую гибкость для систем комплексного тестирования.

### Возможности и преимущества

- Автоматическое 2- или 4-проводное соединение с цифровым мультиметром
- Матрица 6 x 8
- Расширение конфигураций коммутации за счет последовательного подключения или каскадирования нескольких модулей
- Две розетки D-sub для безопасного подключения и быстрого разъединения
- Напряжение 300 В, ток 2 А
- Данные о числе коммутационных циклов хранятся во встроенной памяти



### Информация для заказа

7709 Модуль матричного коммутатора 6x8

### Технические характеристики

#### Функции

##### Подключение к цифровому мультиметру

- 2-проводная схема** Строка 1, каналы 1–8, сквозной канал 50.
- 4-проводная схема** Строка 1, каналы 1–4 (источник на вход), сквозной канал 50 и строка 2, каналы 13–16 (измерение), сквозной канал 49.

**Соединение канала** Команда CLOSE соединяет каналы 1-8 с цифровым мультиметром. Для 4-проводной схемы каналы 1–4 автоматически образуют пары с каналами 13–16. ROUTE:Multiple задает любую комбинацию строк и столбцов для одновременного соединения.

#### Входы

**Макс. уровень сигнала** Коммутация любого канала на любой канал (1–48): 300 В пост. тока или  $300 V_{\text{ср.в.}} (425 V_{\text{пик}})$  для сигналов перем. тока, коммутируемый ток 1 А, 60 Вт, 125 ВА.

**Максимальное число коммутационных циклов (тип.)**  
 $>10^8$  при максимальном уровне сигнала.  
 $>10^8$  без нагрузки!

1. Минимальный уровень сигнала 10 мВ, 10 мкА.

**Сопротивление контактов** <1 Ом в любом канале плюс 1 Ом в конце срока службы реле.

**Падение напряжения на контактах**  
 <3 мкВ на пару контактов.

**Ток смещения** <100 нА.

**Тип соединителя** 50-контактная розетка D-shell для строк и столбцов. 25-контактная розетка D-shell для последовательно подключенных строк. Поставляется с вилками IDC для ленточного кабеля.

**Развязка между любыми двумя зажимами**  
 $>10^9$  Ом, <200 пФ.

**Развязка между любым зажимом и землей**  
 $>10^9$  Ом, <400 пФ.

**Перекрестные помехи (1 МГц, нагрузка 50 Ом)**  
 <-35 дБ.

**Вносимые потери (источник 50 Ом, нагрузка 50 Ом)**  
 <0,35 дБ на частоте ниже 1 МГц, <3 дБ на частоте ниже 2 МГц.

**Синфазное напряжение** 300 В пост. тока или  $300 V_{\text{ср.в.}} (425 V_{\text{пик}})$  для сигналов переменного тока между любым зажимом и корпусом.

### Общие характеристики

**Конфигурация матрицы** 6 строк x 8 столбцов.

**Конфигурация контактов** 2-полюсный замыкающий.

**Тип реле** Двустабильное электромеханическое реле.

**Время срабатывания** <3 мс.

**Условия окр. среды** **Условия работы:** от 0 до +50°C. Относительная влажность 80% при температуре +35°C.

**Условия хранения:** от -25 до +65°C

**Электромагнитная совместимость:** соответствует директиве ЕС по электромагнитной совместимости.

**Безопасность:** соответствует директиве ЕС по низковольтному оборудованию.

**Ограничение содержания вредных веществ:** соответствует директиве ЕС RoHS.

**Гарантия:** 1 год

**Масса** 0,52 кг.

### Принадлежности в комплекте поставки

- 7709-306A** Комплект для установки 50-контактной вилки D-Sub на плоский кабель.
- 7709-307A** Комплект для установки 25-контактной вилки D-Sub на плоский кабель.

### Прочие принадлежности

- 7789** 50/25-контактная вилка D-shell под пайку.
- 7790** 50/50/25-контактные розетка/вилка D-Shell для монтажа на плоский кабель.
- 7705-MTC-2** Кабель с 50-контактными вилкой и розеткой D-sub, 2 м.
- 7707-MTC-2** Кабель с 25-контактными вилкой и розеткой D-sub, 2 м.

### Услуги

**7709-3Y-EW** Продление гарантии с 1 до 3 лет, начиная с даты поставки прибора.

# 7710 – модуль 20-канального дифференциального мультиплексора на полупроводниковых реле

с автоматической компенсацией температуры холодного спая

## Техническое описание

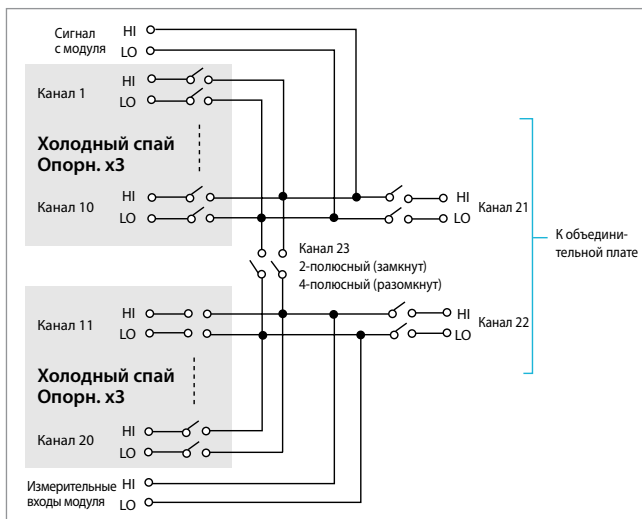


**KEITHLEY**  
A Tektronix Company

Подключаемый модуль 7710 представляет собой коммутатор с 20 2-полюсными каналами или 10 4-полюсными каналами, которые можно сконфигурировать как два независимых блока мультиплексоров. В модуле используются полупроводниковые реле, обеспечивающие продолжительный срок службы, в 100 раз превышающий срок службы электромеханических реле, и низкие эксплуатационные расходы. Это идеальное решение для долговременной регистрации данных, а также для работы с высокоскоростными устройствами.

### Возможности и преимущества

- 20 каналов для многофункциональных измерений со скоростями до 800 каналов/с.
- Высокая скорость сканирования – до 500 каналов/с – для производственного тестирования и автоматизированных контрольно-измерительных систем
- Большой срок службы полупроводниковых реле
- Съемные винтовые зажимы



## Технические характеристики

### Функции

<b>Максимальный уровень сигнала</b>	Коммутация любого канала на любой канал (1–20) 60 В пост. тока или $42 V_{\text{средн.}}$ , коммутируемый ток 100 мА, 6 Вт, 4,2 ВА.
<b>Синфазное напряжение</b>	Максимум 300 В пост. тока или $300 V_{\text{средн.}}$ (425 $V_{\text{средн.}}$ ) для сигналов переменного тока между любым зажимом и корпусом.
<b>Максимальное число коммутационных циклов</b>	$>10^{10}$ без нагрузки или при максимальном уровне сигнала (гарантируется конструкцией).
<b>Рабочий ток реле</b>	6 мА на канал непрер., 25 мА в течение пускового импульса.
<b>Сопротивление контактов</b>	$<10 \text{ Ом}$ на канал или $<5 \text{ Ом}$ на проводник. Особенности выполнения измерений в диапазоне 1 Ом или 10 Ом см. в руководстве по эксплуатации модуля 7710.
<b>Падение напряжения на контактах</b>	$<3 \text{ мкВ}$ на пару контактов.
<b>Ток смещения</b>	$<3 \text{ нА}$ при $+23^\circ\text{C}$ (на канал); при $>+23^\circ\text{C}$ добавьте $0,13 \text{ нА}/^\circ\text{C}$ .
<b>Тип соединителя</b>	Съемный винтовой зажим 3,5 мм под проводник 0,5 мм <sup>2</sup> .
<b>Развязка между двумя любыми зажимами:</b>	$>10^{10} \text{ Ом}$ при $+23^\circ\text{C}$ , $> 8 \times 10^9 \text{ Ом}$ при $+50^\circ\text{C}$ , $<100 \text{ пФ}$ .
<b>Развязка между любым зажимом и землей:</b>	$>10^{10} \text{ Ом}$ , $<100 \text{ пФ}$ .
<b>Перекрестные помехи (канал-канал, 500 кГц, нагрузка 50 Ом):</b>	$<-40 \text{ дБ}$
<b>Вносимые потери (источник 50 Ом, нагрузка 50 Ом)</b>	$<1 \text{ дБ}$ на частоте ниже 500 кГц.

### Скорость сканирования (см. характеристики базового блока)

**Многоканальные измерения, данные записываются в память**  
**7710 Сканирование постоянного напряжения:**  $>800$ .  
**7710 Чередующееся измерение пост. напряжения и сопротивления по 2-проводной схеме:**  $>400$ .

## Общие характеристики

<b>Каналы</b>	20 каналов с 2-полюсными реле. Все каналы можно конфигурировать как 4-полюсные.
<b>Тип реле</b>	Оптоэлектронные реле с полевыми транзисторами.
<b>Время срабатывания</b>	$<0,5 \text{ мс}$ (ток нагрузки 100 мА).
<b>Условия окр. среды</b>	<b>Условия работы:</b> от 0 до $+50^\circ\text{C}$ . Относительная влажность 80% при температуре $+35^\circ\text{C}$ . <b>Условия хранения:</b> от $-25$ до $+65^\circ\text{C}$
	<b>Электромагнитная совместимость:</b> соответствует директиве ЕС по электромагнитной совместимости.
	<b>Безопасность:</b> соответствует директиве ЕС по низковольтному оборудованию.
	<b>Ограничение содержания вредных веществ:</b> соответствует директиве ЕС RoHS.
	<b>Гарантия:</b> 1 год
<b>Масса</b>	0,45 кг.

## Принадлежности в комплекте поставки

<b>СС-92-1</b>	Комплект из 20 кабельных стяжек.
<b>TL-23</b>	Отвёртка.

## Услуги

<b>7710-3Y-EW</b>	Продление гарантии с 1 до 3 лет, начиная с даты поставки прибора.
-------------------	---

## Информация для заказа

<b>7710</b>	Модуль 20-канального дифференциального мультиплексора на полупроводниковых реле.
-------------	--

# 7711 – РЧ модуль 2 ГГц, 50 Ом

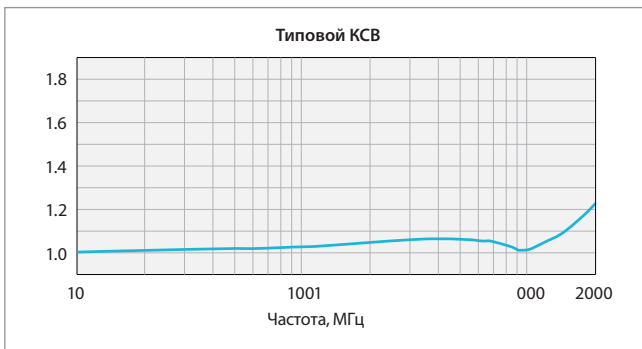
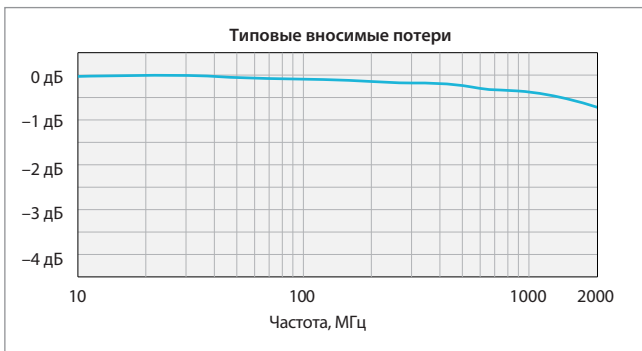
## Техническое описание



Подключаемый модуль 7711 реализует экономичное решение коммутации широкополосных сигналов, дополняющее коммутацию сигналов постоянного тока, НЧ сигналов и измерительные функции систем серии Integra. Модуль 7711, имеющий конфигурацию двух блоков 1x4, может работать с широким диапазоном внешних приборов, включая осциллографы, импульсные генераторы и анализаторы сигналов. Один канал в каждом блоке мультиплексора всегда соединён с соответствующим выходным разъёмом. Все подключения легко доступны с задней панели.

### Возможности и преимущества

- Коммутация сигналов с частотой до 2 ГГц
- Коммутация напряжения до 60 В пост. тока
- Разъёмы SMA на задней панели
- Встроенный счетчик циклов коммутации
- Встроенная память S-параметров



## Технические характеристики

### Входы (каналы 1-8)

<b>Максимальный уровень сигнала</b>	<b>Коммутация любого канала на любой канал или корпус (1-8):</b> 30 В <sub>ср.зв.</sub> (42 В <sub>пик.</sub> для сигналов перем. тока) или 60 В пост. тока, 0,5 А.
<b>Максимальная мощность</b>	20 Вт на модуль, 10 Вт на канал (выполнение измерений см. в Руководстве RA-818 на модули 7711/7712).
<b>Развязка</b>	<b>Между мультиплексорами:</b> >1 ГОм. <b>Между сигнальным проводником и экраном:</b> >1 ГОм, <25 пФ. <b>Между каналами:</b> >100 МОм.
<b>Максимальное число коммутационных циклов</b>	1x10 <sup>6</sup> без нагрузки, 1x10 <sup>5</sup> при номинальной нагрузке (активной).
<b>Падение напряжения на контактах</b>	<6 мкВ.
<b>Сопротивление контактов</b>	<0,5 Ом (начальное), <1 Ом (в конце срока службы).
<b>Время нарастания</b>	<300 пс (гарантируется конструкцией прибора).
<b>Задержка сигнала</b>	<3 нс.

### Общие характеристики

<b>Тип реле</b>	ВЧ электромеханическое реле.
<b>Конфигурация контактов</b>	Два мультиплексора 1x4, 1-полюсные контакты на 4 направления, каналы 1 и 5 – замыкающие контакты. <b>Примечание:</b> один канал в каждом блоке мультиплексора всегда соединён с соответствующим выходным разъёмом.
<b>Соединение канала</b>	Команда ROUTe:CLoSe обеспечивает соединение одного канала в одном блоке мультиплексора. Команда ROUTe:MuLTiple: обеспечивает одновременное соединение двух каналов (по одному в каждом блоке).
<b>Разъединение канала</b>	Команда ROUTe:OPeN: обеспечивает замыкание каналов 1 и 5 на выход А и выход В соответственно.
<b>Время срабатывания</b>	<10 мс.
<b>Тип соединителя</b>	10 разъёмов SMA на задней панели.
<b>Момент затяжки</b>	0,9 Н·м.
<b>Условия окр. среды</b>	<b>Условия работы:</b> от 0 до +50°C. Относительная влажность 80% при температуре +35°C. <b>Условия хранения:</b> от -25 до +65°C
	<b>Электромагнитная совместимость:</b> соответствует директиве ЕС по электромагнитной совместимости.
	<b>Безопасность:</b> соответствует директиве ЕС по низковольтному оборудованию.
	<b>Ограничение содержания вредных веществ:</b> соответствует директиве ЕС RoHS.
	<b>Гарантия:</b> 1 год

**Масса** 0,5 кг.

### Прочие принадлежности

<b>7051-2</b>	Кабель с двумя вилками BNC, 0,6 м.
<b>7051-5</b>	Кабель с двумя вилками BNC, 1,5 м.
<b>7051-10</b>	Кабель с двумя вилками BNC, 3,0 м.
<b>7711-BNC-SMA</b>	Кабели с вилкой SMA и розеткой BNC, 0,15 м (5 шт.)
<b>7712-1</b>	Кабель с двумя вилками SMA, 1,0 м.
<b>7712-SMA-N</b>	Адаптер розетка SMA на вилку N-типа.
<b>7712-0.5</b>	Кабель с двумя вилками SMA, 0,15 м.
<b>7712-0.5</b>	Кабель с двумя вилками SMA, 0,3 м.
<b>7712-0.5</b>	Кабель с двумя вилками SMA, 0,58 м.

### Услуги

**7711-3Y-EW** Продление гарантии с 1 до 3 лет, начиная с даты поставки прибора.

### Информация для заказа

**7711** РЧ модуль 2 ГГц, 50 Ом.

## 7712 – РЧ модуль 3,5 ГГц, 50 Ом

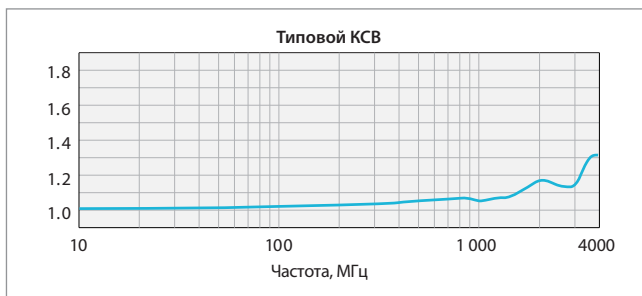
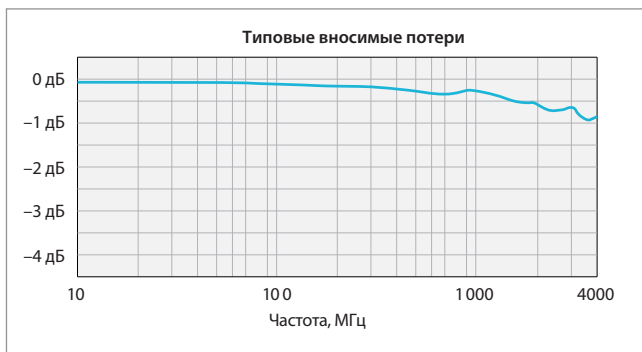
### Техническое описание



Подключаемый модуль 7712 имеет конфигурацию двух мультиплексоров 1x4 линии 50 Ом с 14 разъёмами SMA на задней панели. Для создания масштабируемых систем мультиплексирования и матричной коммутации, работающих с большим числом тестируемых устройств и РЧ источников-измерителей, можно включить несколько мультиплексоров последовательно. Один канал в каждом блоке мультиплексора всегда соединён с соответствующим выходным разъёмом. Возможность коммутации сигналов частотой 3,5 ГГц позволяет рассматривать модуль 7712 как идеальное решение для тестирования беспроводных модулей, работающих на частоте 2,4 ГГц или на более низких частотах диапазона ISM.

#### Возможности и преимущества

- Полоса пропускания 3,5 ГГц
- Два мультиплексора 1x4
- Встроенный счетчик циклов коммутации
- Встроенная память S-параметров



#### Технические характеристики

##### Входы (каналы 1-8)

<b>Максимальный уровень сигнала</b>	<b>Коммутация любого канала на любой канал или корпус (1-8):</b> 30 В <sub>ср.в.</sub> (42 В <sub>пик.</sub> для сигналов перем. тока) или 42 В пост. тока, 0,5 А.
<b>Максимальная мощность</b>	20 Вт на модуль, 10 Вт на канал (выполнение измерений см. в Руководстве RA-818 на модули 7711/7712).
<b>Максимальное число коммутационных циклов</b>	5x10 <sup>6</sup> без нагрузки, 1x10 <sup>5</sup> при номинальной нагрузке (активной).
<b>Падение напряжения на контактах</b>	<12 мкВ.
<b>Сопротивление контактов</b>	<0,5 Ом (начальное), <1 Ом (в конце срока службы).
<b>Время нарастания</b>	<200 пс (гарантируется конструкцией прибора).
<b>Задержка сигнала</b>	<1,5 нс.

##### Общие характеристики

<b>Тип реле</b>	ВЧ электромеханическое реле.
<b>Конфигурация контактов</b>	Два мультиплексора 1x4, 1-полюсные контакты на 4 направления, каналы 1 и 5 – замыкающие контакты. <b>Примечание:</b> один канал в каждом блоке мультиплексора всегда соединён с соответствующим выходным разъёмом.
<b>Соединение канала</b>	Команда ROUTe:CLoSe обеспечивает соединение одного канала в одном блоке мультиплексора. Команда ROUTe:MuLTiple: обеспечивает одновременное соединение двух каналов (по одному в каждом блоке).
<b>Разъединение канала</b>	Команда ROUTe:OPeN: обеспечивает замыкание каналов 1 и 5 на выход А и выход В соответственно.
<b>Время срабатывания</b>	<10 мс.
<b>Тип соединителя</b>	10 разъёмов SMA на задней панели.
<b>Момент затяжки</b>	0,9 Н·м.
<b>Развязка</b>	<b>Между мультиплексорами:</b> >1 ГОм. <b>Между сигнальным проводником и экраном:</b> >1 ГОм, <20 пФ. <b>Между каналами:</b> >100 МОм.
<b>Условия окр. среды</b>	<b>Условия работы:</b> от 0 до +50°C. Относительная влажность 80% при температуре +35°C. <b>Условия хранения:</b> от -25 до +65°C <b>Электромагнитная совместимость:</b> соответствует директиве ЕС по электромагнитной совместимости. <b>Безопасность:</b> соответствует директиве ЕС по низковольтному оборудованию. <b>Ограничение содержания вредных веществ:</b> соответствует директиве ЕС RoHS. <b>Гарантия:</b> 1 год

**Масса** 0,5 кг.

##### Прочие принадлежности

<b>7712-1</b>	Кабель с двумя вилками SMA, 1,0 м.
<b>7712-SMA-N</b>	Адаптер розетка SMA на вилку N-типа.
<b>7712-0.5</b>	Кабель с двумя вилками SMA, 0,15 м.
<b>7712-0.5</b>	Кабель с двумя вилками SMA, 0,3 м.
<b>7712-0.5</b>	Кабель с двумя вилками SMA, 0,58 м.

##### Услуги

**7712-3Y-EW** Продление гарантии с 1 до 3 лет, начиная с даты поставки прибора.

##### Информация для заказа

**7712** РЧ модуль 3,5 ГГц, 50 Ом.

## Контактная информация:

Россия и СНГ	+7 (495) 6647564
Австрия	+41 52 675 3777
Ассоциация государств Юго-Восточной Азии / Австралия	(65) 6356 3900
Балканы, Израиль, Южная Африка и другие страны ISE	+41 52 675 3777
Бельгия	07 81 60166
Ближний Восток, Азия и Северная Африка	+41 52 675 3777
Бразилия и Южная Америка	(55) 40669400
Великобритания и Ирландия	+44 (0) 1344 392400
Германия	+49 (221) 94 77 400
Гонконг	(852) 2585-6688
Дания	+45 80 88 1401
Индия	(91) 80-22275577
Испания	(+34) 901 988 054
Италия	+39 (02) 25086 1
Канада	1 (800) 661-5625
Китайская Народная Республика	86 (10) 6235 1230
Люксембург	+44 (0) 1344 392400
Мексика, Центральная Америка и страны Карибского бассейна	52 (55) 54247900
Нидерланды	090 02 021797
Норвегия	800 16098
Польша	+41 52 675 3777
Португалия	80 08 12370
Республика Корея	82 (2) 6917-5000
США	1 (800) 426-2200
Тайвань	886 (2) 2722-9622
Финляндия	+41 52 675 3777
Франция	+33 (0) 1 69 86 81 81
Центральная и Восточная Европа, страны Балтии	+41 52 675 3777
Центральная Европа и Греция	+41 52 675 3777
Швейцария	+41 52 675 3777
Швеция	020 08 80371
Южная Африка	+27 11 206 8360
Япония	81 (3) 6714-3010
Из других стран звоните по телефону:	1 (503) 627-7111

### Дополнительная информация

Компания Tektronix может предложить вам богатую, постоянно пополняемую библиотеку указаний по применению, технических описаний и других документов, которые адресованы инженерам, разрабатывающим высокотехнологичное оборудование. Посетите сайт [tektronix.ru](http://tektronix.ru).

Продукты изготовлены на предприятиях, сертифицированных согласно стандарту ISO.



Copyright © 2017, Tektronix, Inc. Все права защищены. Продукты Tektronix защищены патентами США и иностранными патентами как действующими, так и находящимися на рассмотрении. Информация, приведенная в этой публикации, заменяет информацию, приведенную во всех ранее опубликованных материалах. Компания оставляет за собой право изменения цены и технических характеристик. TEKTRONIX и TEK являются зарегистрированными товарными знаками компании Tektronix, Inc. Все другие упомянутые торговые наименования являются знаками обслуживания, товарными знаками или зарегистрированными товарными знаками соответствующих компаний.

# Tektronix®

**KEITHLEY**  
A Tektronix Company

Другие ресурсы приведены на сайте [RU.TEK.COM](http://RU.TEK.COM)

Copyright ©, Tektronix. Все права защищены. Продукты Tektronix защищены патентами США и иностранными патентами как действующими, так и находящимися на рассмотрении. Информация, приведенная в настоящей публикации, заменяет все ранее опубликованные материалы. Технические характеристики и цены могут изменяться. TEKTRONIX и TEK являются зарегистрированными товарными знаками компании Tektronix, Inc. Все другие упомянутые торговые наименования являются знаками обслуживания, товарными знаками или зарегистрированными товарными знаками соответствующих компаний.

031918 SBG 1KU-61317-0

