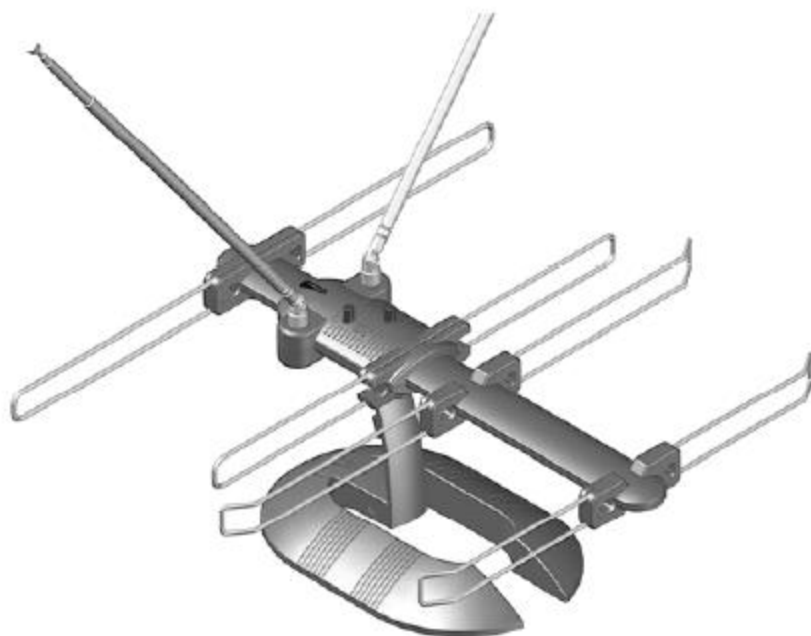


Антенна телевизионная комнатная L850.08



ТЕХНИЧЕСКИЕ ХАРАКТЕРИСТИКИ

Диапазон частот, МГц	МВ 48,5-100	МВ 170-230	ДМВ 470-860
Коэффициент усиления антенны (КУ) не менее, дБи	21	22	26
Коэффициент защитного действия (КЗД) не менее, дБ	0	0	12
Коэффициент стоячей волны (КСВН) не более	2	2	2
Волновое сопротивление, Ом	75		
Количество элементов	8		
Габариты (Д×Ш×В), мм	302×271×122		
Волновое сопротивление, Ом	75		
Масса антенны с источником питания, кг	0,43		