

Кайман

ПРАКТИЧНЫЙ
ПРОДУКТ ✓

КОМНАТНАЯ АНТЕННА
ДЛЯ ЦИФРОВОГО ТВ

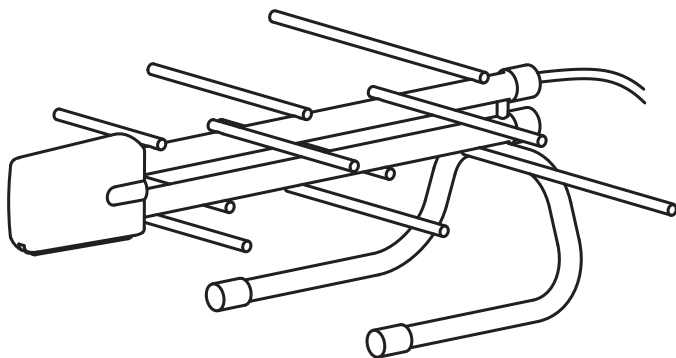
DVB-T2

модели

L940.10

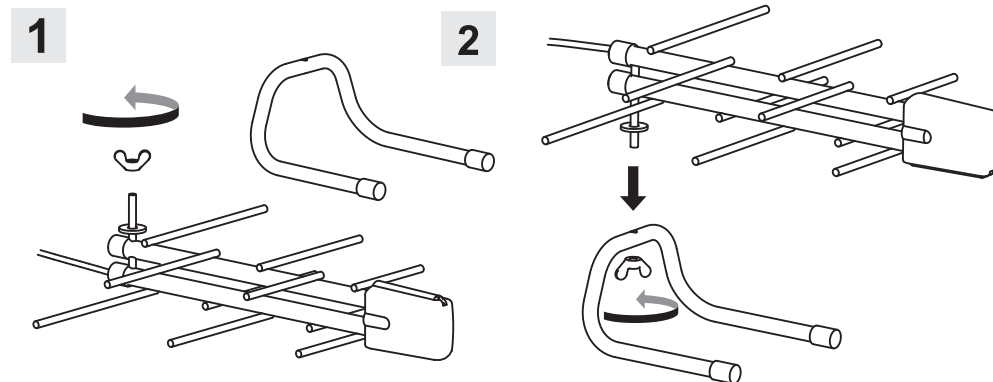
L941.10

L942.10 РУКОВОДСТВО ПО ЭКСПЛУАТАЦИИ



ПОДГОТОВКА К РАБОТЕ

Отсоедините подставку от антенны, открутив упаковочную проволоку. Отвинтите гайку-барашек от антенны, шайбу не снимайте. Установите подставку в рабочее положение и закрутите гайку-барашек. Шайба должна располагаться между антенной и подставкой.



ПОДКЛЮЧЕНИЕ

Модель L940.10 Подключение модели L940.10 выполните по схеме «А».

Модель L941.10 Проверьте наличие функции подачи электропитания 5В на антенный вход телевизионного цифрового ресивера DVB-T2 (телевизора DVB-T2). Если такая функция присутствует, то активируйте ее и выполните подключение в соответствии со схемой «А». При отсутствии такой функции, Вам необходимо приобрести инжектор питания LI-102 (с источником питания) или LI-104 (с USB) для ввода электропитания. При использовании инжектора питания LI-102 выполнить подключение по схеме «Б», а при использовании LI-104 по схеме «В».

Модель L942.10 Проверьте наличие функции подачи электропитания 5В на антенный вход телевизионного цифрового ресивера DVB-T2 (телевизора DVB-T2). Если такая функция присутствует, то активируйте ее и выполните подключение в соответствии со схемой «А». Если функция отсутствует, то подключите антенну по схеме «Г». Вилку USB можно подключить к любому устройству с USB-входом.

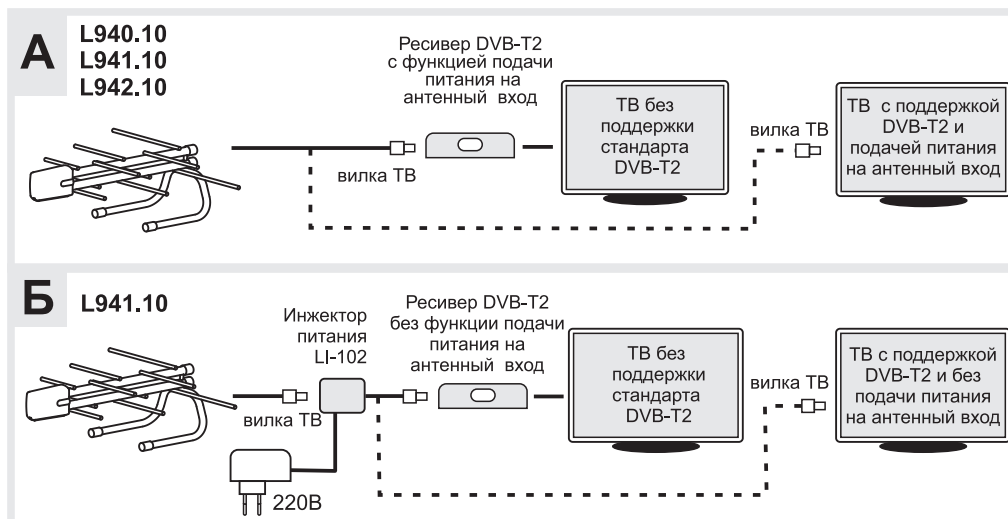
ОБЩИЕ СВЕДЕНИЯ

Телевизионная комнатная антенна «Кайман» предназначена для приема программ цифрового вещания DVB-T2.

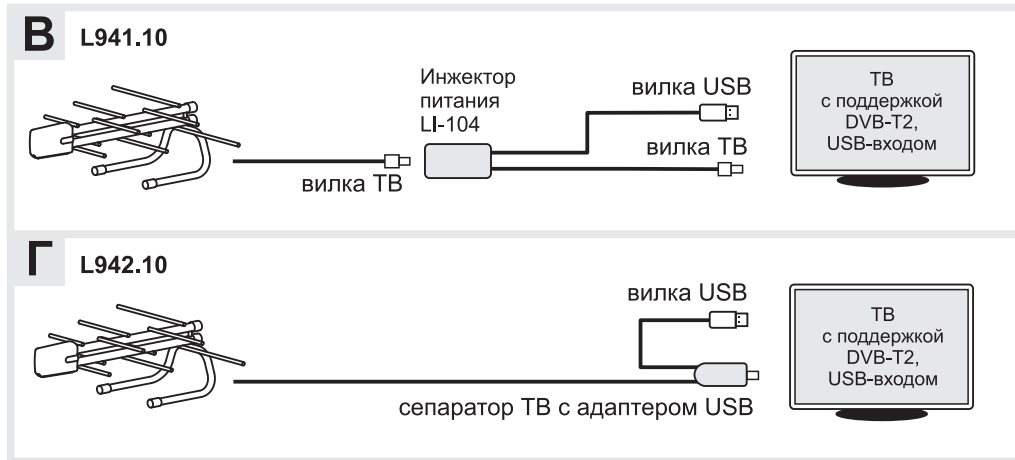
Антенна выпускается в трех модификациях для различных условий приема. Модель L940.10 без усилителя, предназначена для помещений с достаточным уровнем сигнала. Модели L941.10 и L942.10 имеют встроенный усилитель, который обеспечивает уверенный прием в сложных условиях. Электропитание усилителя осуществляется по антенному кабелю от антенного входа цифровой приставки или телевизора. В модели L942.10 реализована возможность подачи электропитания как от антенного входа, так и USB-входа.

ТЕХНИЧЕСКИЕ ХАРАКТЕРИСТИКИ

Модель	L940.10	L941.10	L942.10
Диапазон частот, МГц	470-860	470-860	470-860
Коэффициент усиления не менее, дБи	4,6 - 6,9	11-18	11-18
Коэффициент стоячей волны	2	2	2
Волновое сопротивление, Ом	75	75	75
Встроенный усилитель	-	есть	есть
Напряжение питания, В	-	5	5
Ток потребления, мА	-	25	25
Электропитание от антенного входа	-	есть	есть
Электропитание от USB входа	-	-	есть
Габаритные размеры, мм	292x300x85	292x300x85	292x300x85
Масса антенны без упаковки, кг	0,31	0,31	0,33



ПОДКЛЮЧЕНИЕ



НАСТРОЙКА

Эффективность работы антенны зависит от индивидуальных особенностей помещения и его расположения относительно станций вещания. Выполните настройку цифрового телевизионного ресивера (телевизора DVB-T2) для приема цифровых телеканалов.

Выберите такое положение и направление антенны, при котором шкалы качества и силы сигнала будут показывать максимальные значения в течение продолжительного времени. Если значения шкал периодически пропадают целиком, то направление выбрано неправильно.

Дополнительную информацию о положении передающих станций и частот вещания можно получить по адресу <http://www.rtrs.ru>.

ГАРАНТИЙНЫЕ ОБЯЗАТЕЛЬСТВА

Гарантийный срок, установленный предприятием-изготовителем – **двенадцать месяцев со дня покупки**.

Данными гарантийными обязательствами предприятие-изготовитель подтверждает отсутствие каких-либо дефектов в купленном Вами изделии и обязуется обеспечить бесплатный ремонт и замену вышедших из строя элементов в течение всего гарантийного срока, который продлевается на время нахождения изделия в ремонте.

Предприятие-изготовитель оставляет за собой право отказа от бесплатного гарантийного ремонта в случае несоблюдения изложенных ниже условий гарантии. Все условия гарантии действуют в рамках законодательства о защите прав потребителей и регулируются законодательством России.

Условия гарантии

1. Гарантийный ремонт осуществляется только при предъявлении настоящего руководства по эксплуатации.
2. Гарантия действительна только при наличии правильно и четко заполненных граф пунктов "Отметки о приемке", "Отметки о продаже", четкими печатями фирмы-продавца и предприятия-изготовителя.
3. Модель устройства должна соответствовать указанной в руководстве по эксплуатации на изделие.
4. Изделие снимается с гарантии в случае нарушения правил эксплуатации, изложенных в настоящем руководстве, в случае постороннего вмешательства, попытки самостоятельного ремонта, изменения конструкции или схемы.

Гарантия не распространяется на следующие неисправности:

- механические повреждения;
- повреждения, вызванные попаданием внутрь изделия посторонних предметов, веществ, жидкостей, насекомых;
- повреждения, вызванные стихией, пожаром, бытовыми факторами.

ОТМЕТКИ О ПРИЕМКЕ

Антенна испытана и признана годной к эксплуатации.

Печать ОТК с обозначением модели антенны ставится в руководство по эксплуатации.



ОТМЕТКИ О ПРОДАЖЕ

При продаже изделия продавец обязан правильно заполнить этот пункт.

Дата продажи _____ 20 ____ г.



Изготовитель :ОАО «МЕТАЛЛОИЗДЕЛИЯ»

142517, Московская область, Павлово-Посадский район, д. Улитино, д.81, тел.(49643) 7-50-96, e-mail: met_izdel@mail.ru

