

Спецификация
 на Li-ion аккумулятор

Тип аккумулятора: 3,7В 900мАч 14500 с защитной платой

Основные параметры	
Название	Значение
Номинальная емкость	800 мАч (разряд током 0,2С до 3,0 В)
Макс. напряжение заряда	4,28 ± 0.025 В
Номинальное напряжение	3,7 В
Метод заряда	CC - CV
Ток заряда	Стандартный заряд: 160 мА Быстрый заряд: 400 мА
Время заряда	Стандартный заряд: 5,5 – 6,5 ч Быстрый заряд: 2,2– 2,6 ч
Макс. ток заряда	400 мА (при T = 0 - 45°C)
Макс. ток разряда	1000 мА (при T = -20 – 60 °C)
Напряжение отключения	3,0 ± 0.05 В
Вес	24 гр.
Размеры	Длина: 55 мм Диаметр: 15 мм
Температура эксплуатации	Заряд: от 0 до 45°C Разряд: от -20 до 60°C
Температура хранения	1 год: от 0 до 25°C 85% 3 месяца: от -20 до 35°C 90% 1 месяц: от -20 до 45°C 90%
	Примечание: Рекомендованное напряжение для длительного хранения 3,6 – 3,9В.

Параметры схемы защиты	
Параметр	Значение
Напряжение отключения при заряде	4,28± 0,025 В
Напряжение отключения при разряде	3,0 ± 0,05 В
Максимальный ток разряда	1,0 – 3,0 А
Задержка сработки защиты при превышении тока разряда	7,2 - 11 мс
Ток потребления платы	<8 мкА
Внутреннее сопротивление	Rcell<65 мОм
Размер платы	d=13,8 мм, h=0,6 мм

Спецификация 14500 900мАч

Электрические испытания		
Название	Метод тестирования	Результат
Саморазряд	После стандартного заряда и хранения в течение 28 дней при температуре $25 \pm 5^\circ\text{C}$, аккумулятор был разряжен до 3,0В. (сохранение емкости более 85% от номинальной)	Время разряда > 4,25 ч
Номинальное напряжение	Среднее напряжение в процессе разряда	3,7В
Жизненные циклы	Заряд током 0,2С, разряд током 0,5С до 3,0В. Перерыв между циклами 30мин. Емкость >80% от номинальной.	>300 циклов
Хранение	(возраст аккумуляторов - 3 месяца после производства) После стандартного заряда аккумулятор хранился в течение 12 месяцев при температуре $25 \pm 5^\circ\text{C}$. Спустя 12 месяцев аккумулятор был заряжен и разряжен до 3,0В	Время разряда >4 ч

Механические характеристики		
Название	Метод тестирования	Результат
Ускорение	Заряженный аккумулятор движется с ускорением 100м/с^2 в течение 16мс. Количество циклов: 1000.	нет утечки
Вибрация	1. Аккумулятор вибрирует с амплитудой 1,6 мм по двум взаимно перпендикулярным осям с частотой от 10 Гц до 55 Гц шагом изменения частоты 1 Гц/мин и амплитудой 0.19мм. 2. Аккумулятор вибрирует с амплитудой 1,6 мм по двум взаимно перпендикулярным осям с частотой от 10 Гц до 30 Гц шагом изменения частоты 1 Гц/мин и амплитудой 0.38мм.	нет утечки

Характеристики безопасности		
Название	Метод тестирования	Результат
Перезаряд	Разряд аккумулятора током 1С до 3В. Заряд аккумулятора током 1С в течение 2.5ч.	Отсутствие огня и взрыва

Спецификация 14500 900мАч

Замыкание	Замыкание положительной и отрицательной клеммы стандартно-заряженного аккумулятора резистором 80 Ом в. Остановка - когда температура аккумулятора падает больше, чем на 10°C от максимально возможной.	Отсутствие огня и взрыва
Нагрев	Нагрев со скоростью 5±2°C в минуту до 130±2°C с удержанием конечной температуры в течение 30 мин.	Отсутствие огня и взрыва

Назначение

Портативные устройства, системы питания.

Условия испытаний

- Если не указано иное, все испытания проводились при температуре 25°C и относительной влажности воздуха 65 ± 20%. "Стандартный заряд" - заряд током 1300 мА и постоянным напряжением 4,2 В при 25°C в течение 3 часов.
- Во время испытания использовались следующие измерительные приборы:
 - амперметр и вольтметр с классом точности 0,5 и выше;
 - штангенциркуль со шкалой 0,01 мм;
 - измеритель импеданса с частотой 1 кГц.

Внешний вид

На аккумуляторе не должно быть таких дефектов как царапины, ржавчина, обесцвечивание, утечка, которые могут повлиять на заявленные в спецификации параметры.

Габаритные размеры и принципиальная схема

См. рисунок 1 и рисунок 2.

Эксплуатация

- Ток заряда.
Ток заряд должен быть меньше, чем максимальный ток заряда, указанный в технических параметрах.
- Напряжение заряда.
Заряд должен производиться с напряжением меньшим максимального напряжения, указанного в технических параметрах.
- Время заряда.
Продолжительный заряд при соответствующем напряжении не вызывает снижение параметров. Однако рекомендуется устанавливать таймер отключения заряда для того, чтобы не превышать максимальное время заряда, указанное в технических параметрах.
- Температура заряда.
Аккумуляторы должны заряжаться с соблюдением температуры, указанной в технических параметрах.
- Полярность заряда.
Аккумулятор должен быть верно подсоединен к зарядному устройству, иначе возможно повреждение аккумулятора.
- Ток разряда.
Аккумулятор должен разряжаться меньшим током, чем максимальный ток, указанный в технических параметрах.
- Температура разряда.
Разряд должен производиться в диапазоне температур, указанном в технических параметрах, в противном случае это может привести к снижению номинальных параметров.
- Переразряд.
Переразряд может произойти в результате длительного хранения без регулярного подзаряда, что приводит к выводу из строя аккумулятора.

Хранение

- Если аккумулятор хранится длительное время (более трех месяцев), он должен быть помещен в сухое место с диапазоном температур, указанных в технических параметрах.
В противном случае это может привести к снижению параметров, протечке, ржавчине.
- Аккумуляторы должны быть использованы в течение короткого промежутка времени после заряда, так как за счет саморазряда максимальная емкость снижается.

Спецификация 14500 900мАч

- Для длительного хранения необходимо чтобы аккумулятор был заряжен соответственно требованиям, указанным в технических параметрах.

Жизненный цикл

- Аккумулятор может быть заряжен/разряжен многократно. Количество циклов указано в технических параметрах.
- Количество циклов определяется условиями заряда, разряда, рабочей температуры и температуры хранения.

Подключение

- Выводы аккумулятора нельзя паять, так как это может привести к повреждению внутренней структуры аккумулятора.
- Аккумулятор должен располагаться как можно дальше от источников тепла, иначе это может привести к снижению параметров.
- Аккумулятор должен использоваться только с соответствующими зарядными устройствами.

Меры предосторожности

- Не разбирайте аккумулятор.
- Внутреннее короткое замыкание может привести к выделению тепла и возгоранию. Вытекший электролит может вызвать ожоги глаз или рук. Немедленно промойте их в случае поражения от попадания электролита.
- Не замыкайте положительный и отрицательный выводы аккумулятора.
- Это может привести к значительному выделению тепла, возгоранию, взрыву.
- Не бросайте аккумулятор в огонь, это приведет к взрыву.
 - Не бросайте аккумулятор в воду, это может привести к повреждению внутренней структуры и снижению параметров.
 - Не используйте в одном устройстве аккумуляторы разных производителей. Это может привести к повреждению аккумуляторов или повреждению устройства из-за различных характеристик аккумуляторов.
 - Несмотря на то, что аккумулятор не содержит опасных для окружающей среды компонентов, такие как свинец или кадмий, он должен быть утилизирован в соответствии с соответствующими правилами.
 - Чтобы избежать возможного короткого замыкания и как следствие - теплового выделения, аккумуляторы должны утилизироваться в разряженном состоянии

Рисунок 1.

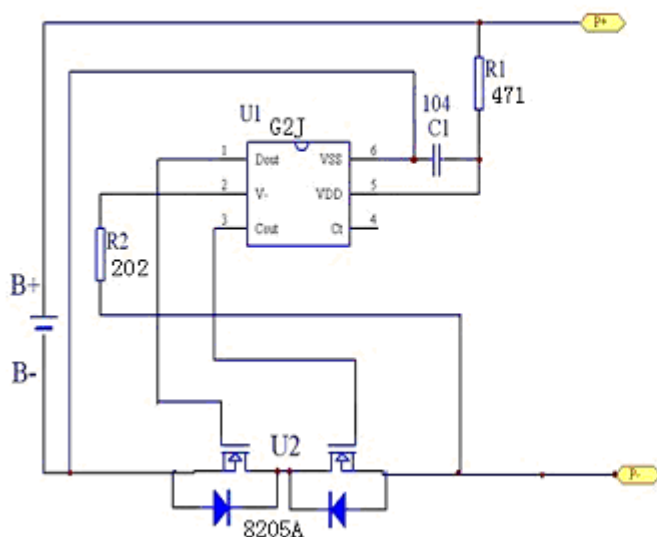


Рисунок 2.

