

Герметизированные, необслуживаемые свинцово-кислотные аккумуляторы **DELTA серии GX** изготовлены по технологии GEL. В качестве электролита используется композитный гель - загущенный раствор серной кислоты, что обеспечивает устойчивость аккумуляторов **Delta GX** к глубоким разрядам и высокую температурную стабильность, а также увеличивает число циклов заряда/разряда, и продолжительность работы в тяжелых режимах систем на базе возобновляемых источников энергии. Аккумуляторы предназначены для работы как в буферном, так и в циклическом режимах. Рекомендуются для применения в автономных энергосистемах, а также совместно с системами на базе альтернативных источников энергии.



Конструкция батареи

| Компонент | Полож. пластина | Отриц. пластина | Корпус | Крышка | Клапан | Клеммы | Сепаратор | Электролит |
|-----------|-----------------|-----------------|--------|--------|--------|--------|---------------|----------------|
| Материал | Диоксид свинца | Свинец | ABS | ABS | Каучук | Медь | Стекловолокно | Серная кислота |

Технические характеристики

| | |
|---|-----------------------------|
| Номинальное напряжение..... | 12 В |
| Число элементов..... | 6 |
| Срок службы..... | 10-12 лет |
| Номинальная емкость (25°C) | |
| 20 часовой разряд (4 А; 1.75 В/эл)..... | 80 Ач |
| 10 часовой разряд (7.52 А; 1.75 В/эл)..... | 75.2 Ач |
| 5 часовой разряд (13.3 А; 1.75 В/эл)..... | 66.5 Ач |
| Саморазряд..... | 3% емкости в месяц при 20°C |
| Внутреннее сопротивление полностью заряженной батареи (25°C)..... | 5.7 мОм |

Рабочий диапазон температур

| | |
|-----------------------------------|------------|
| Разряд..... | -20÷60 |
| Заряд..... | -10÷60 |
| Хранение..... | -20÷60 |
| Макс. разрядный ток (25°C)..... | 750 А (5с) |
| Циклический режим (2.3÷2.35 В/эл) | |
| Макс. зарядный ток..... | 16 А |
| Температурная компенсация..... | 30 мВ/°C |
| Буферный режим (2.23÷2.27 В/эл) | |
| Температурная компенсация..... | 19.8 мВ/°C |

Сферы применения

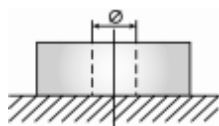
- Источники бесперебойного питания
- Системы связи и телекоммуникаций
- Системы солнечной и ветроэнергетики
- Автономные системы электроснабжения

Корпус

В


Тип клемм

под болт М6

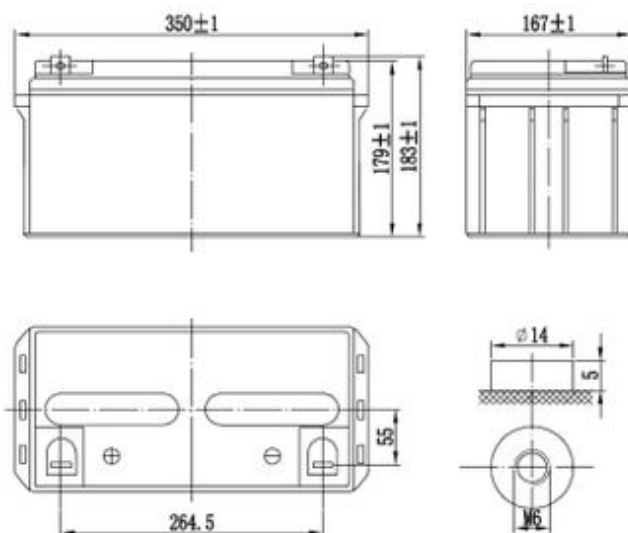


Особенности

- Продолжительный срок службы;
- Устойчивость к глубоким разрядам;
- Температурная стабильность характеристик;
- Исключены утечки кислоты, гарантирована безопасная эксплуатация с другим оборудованием;
- Отсутствует газовыделение, достаточно естественной вентиляции;
- Нет необходимости в контроле уровня и доливе воды;
- Корпус аккумулятора выполнен из пластика ABS, не поддерживающего горение.

Габариты (±1мм)

| | |
|------------------------|-----|
| Длина, мм..... | 350 |
| Ширина, мм..... | 167 |
| Высота, мм..... | 179 |
| Полная высота, мм..... | 183 |
| Вес (±3%), кг..... | 24 |



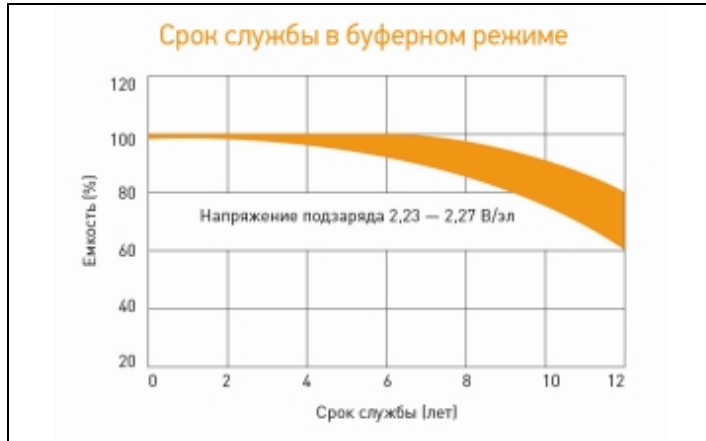
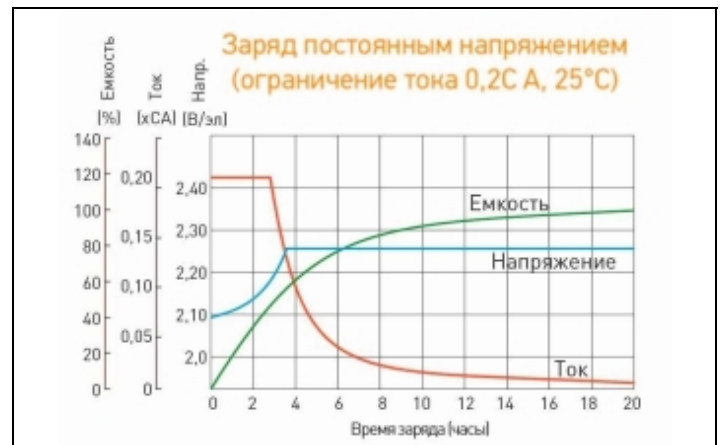
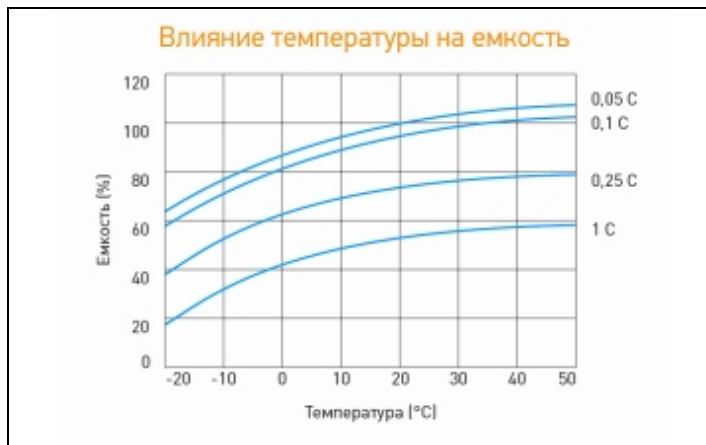
Разряд постоянным током, А (при 25°C)

| В/эл-т | 5 мин | 10 мин | 15 мин | 30 мин | 45 мин | 1 ч | 3 ч | 5 ч | 10 ч |
|--------|-------|--------|--------|--------|--------|------|------|------|------|
| 1.60V | 235 | 180 | 138 | 83.1 | 61.3 | 50.3 | 20.9 | 13.9 | 7.67 |
| 1.65V | 221 | 171 | 132 | 80.5 | 58.9 | 47.9 | 20.5 | 13.7 | 7.62 |
| 1.70V | 207 | 161 | 127 | 77.9 | 57.5 | 47.1 | 20.1 | 13.5 | 7.57 |
| 1.75V | 194 | 153 | 122 | 75.3 | 56.1 | 46.4 | 19.7 | 13.3 | 7.52 |
| 1.80V | 181 | 143 | 114 | 72.8 | 54.7 | 45.6 | 19.2 | 13.1 | 7.34 |

Разряд постоянной мощностью, Вт/эл-т (при 25°C)

| В/эл-т | 5 мин | 10 мин | 15 мин | 30 мин | 45 мин | 1 ч | 3 ч | 5 ч | 10 ч |
|--------|-------|--------|--------|--------|--------|------|------|------|------|
| 1.60V | 418 | 322 | 264 | 160 | 124 | 106 | 40.0 | 27.5 | 15.6 |
| 1.65V | 397 | 306 | 255 | 156 | 120 | 102 | 39.5 | 27.3 | 15.4 |
| 1.70V | 373 | 291 | 247 | 151 | 118 | 100 | 38.9 | 27.0 | 15.4 |
| 1.75V | 352 | 276 | 237 | 147 | 116 | 99.3 | 38.4 | 26.8 | 15.4 |
| 1.80V | 329 | 260 | 223 | 144 | 114 | 98.4 | 37.6 | 26.5 | 15.3 |

(Примечание) Приведенные выше данные по характеристикам являются средними значениями, полученными в результате проведения 3 контрольно-тренировочных циклов, и не являются номинальными по умолчанию.



Продукция постоянно совершенствуется, поэтому фирма-изготовитель оставляет за собой право вносить изменения без предварительного уведомления.

Официальным представителем торговой марки DELTA является Группа компаний «Энергон».

Офисы компании «Энергон»:

Москва
+7 (495) 785 73 87
sales@energon.ru

Санкт-Петербург
+7 (812) 643 26 00
sales@spb.energon.ru

Новосибирск
+7 (383) 221 18 48
sales@nsk.energon.ru

Екатеринбург
+7 (343) 214 77 44
sales@ekb.energon.ru

Самара
+7 (846) 202 28 77
+7 (846) 202 28 99
sales@smr.energon.ru

Пермь
+7 (342) 205 58 80
sales@prm.energon.ru

Ростов-на-Дону
+7 (863) 273 20 85
+7 (863) 273 20 81
sales@rnd.energon.ru

