

energenie

GREEN ENERGY FOR OUR PLANET



EG-SC-002

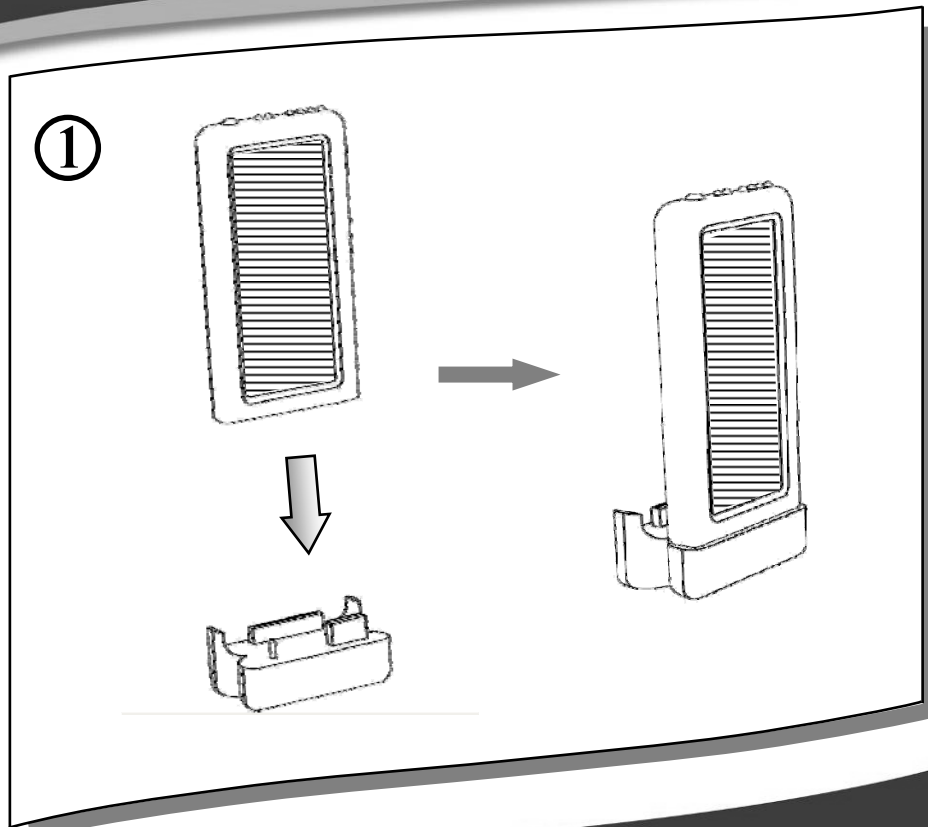
**МОБИЛЬНОЕ ЗАРЯДНОЕ
УСТРОЙСТВО НА СОЛНЕЧНЫХ БАТАРЕЯХ
ИНСТРУКЦИЯ ПО ЭКСПЛУАТАЦИИ**

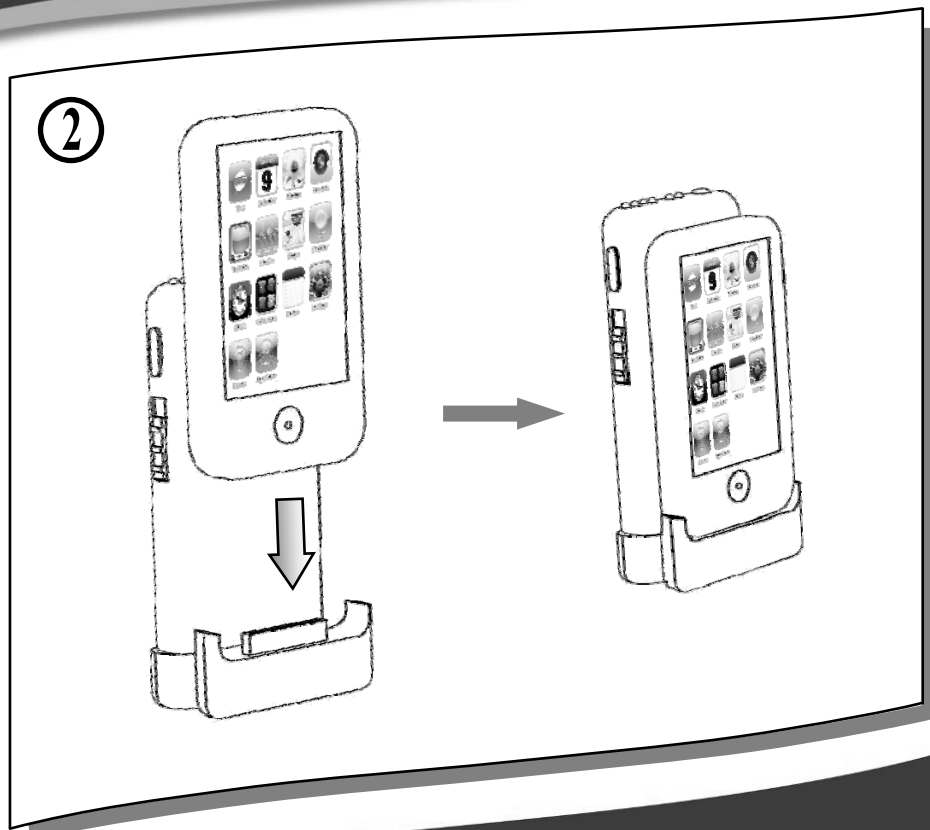
Особенности

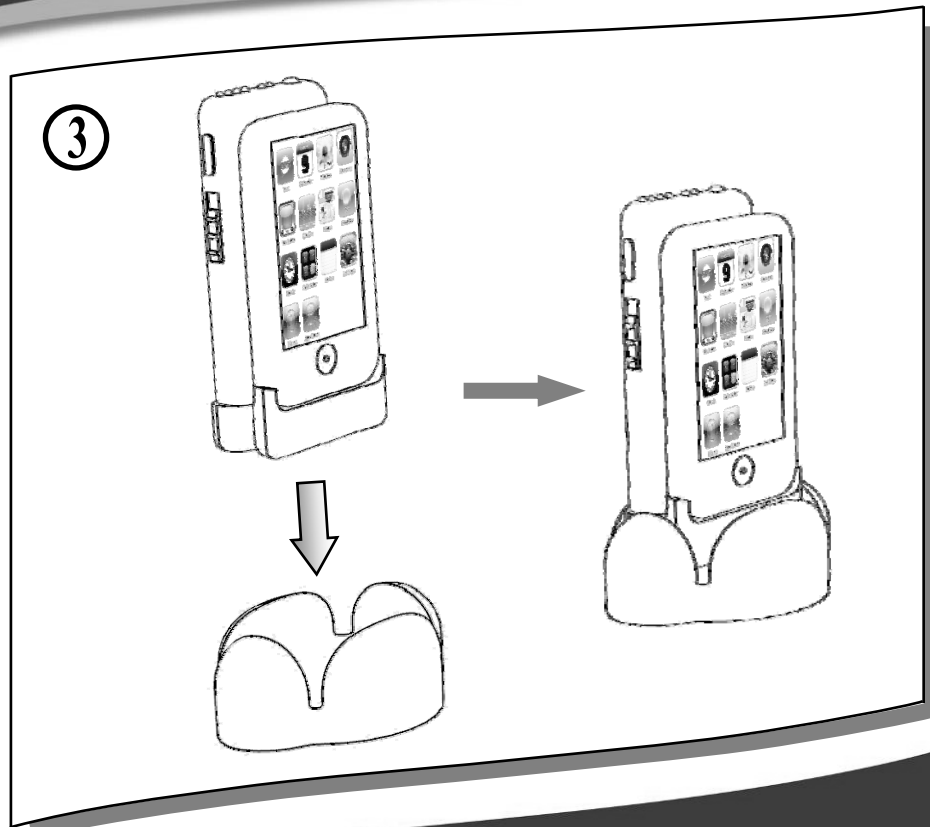
- Чистая солнечная энергия для зарядки iPhone и других портативных электронных устройств.
- Встроенная батарея с защитой от чрезмерной зарядки, чрезмерной разрядки, перегрузки, короткого замыкания.
- Два выхода: универсальный и порт USB
- EG-SC-002 можно зарядить с помощью адаптера переменного тока (приобретается отдельно) или через USB порт.
- Светодиодная индикация зарядки и емкости батареи.
- Встроенный светодиодный фонарь.

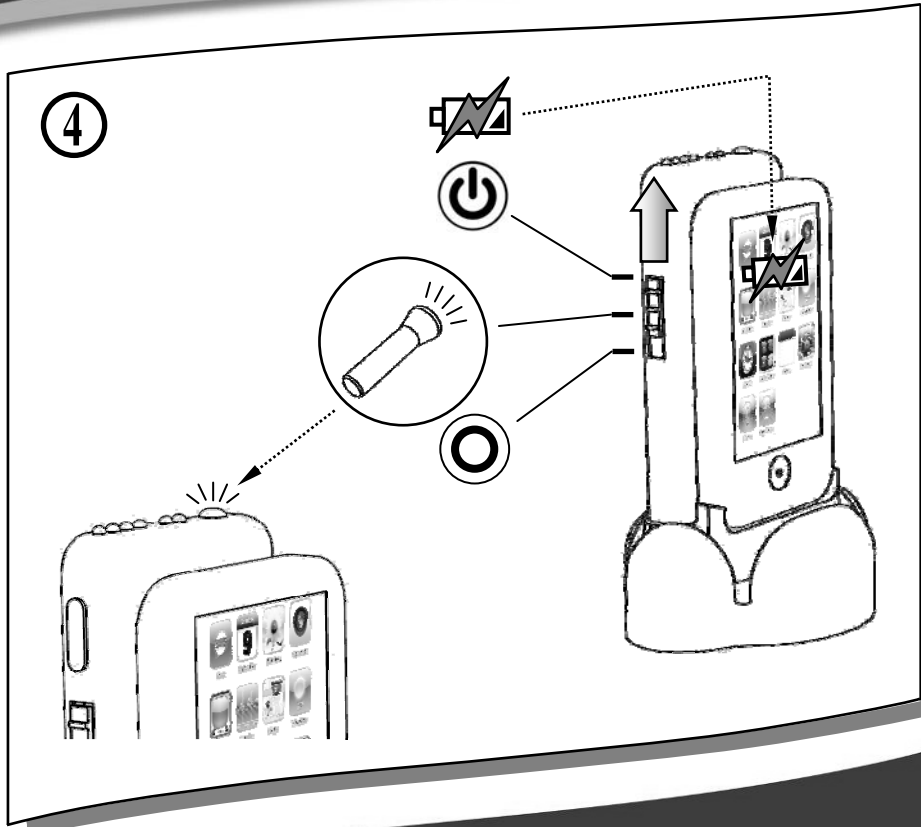
Спецификации

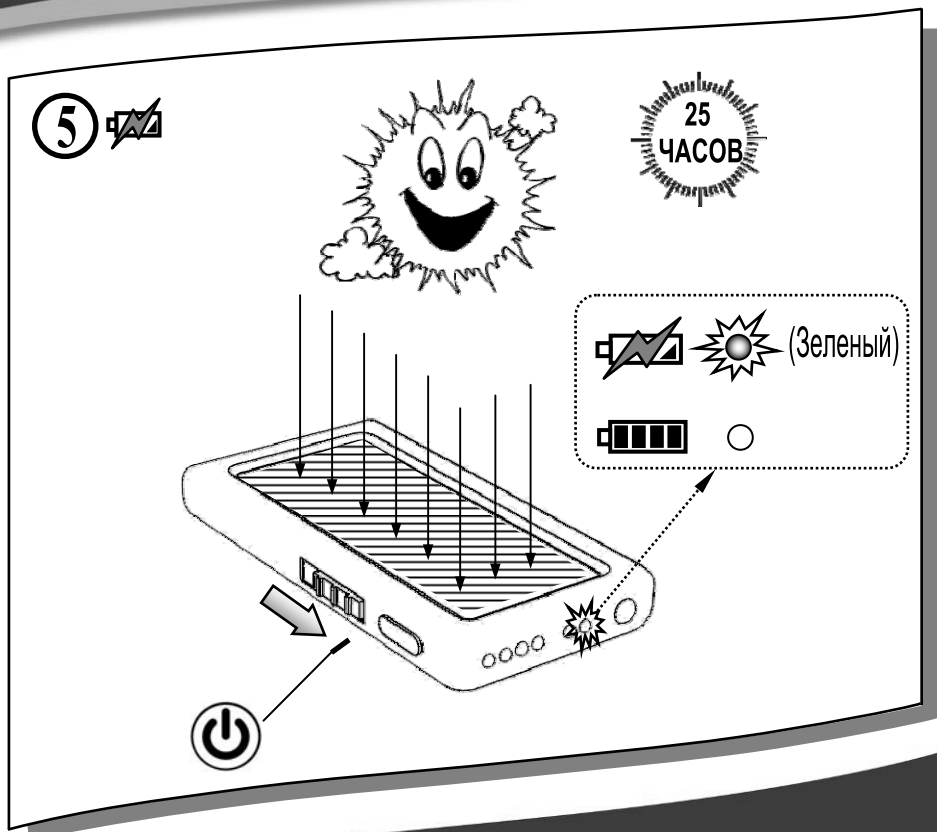
- Выходное напряжение на порте USB: постоянный ток 5.4 В +/-0.2 В, до 0.8 А.
- Встроенная батарея: литиево-ионный аккумулятор 1500 мА ч, с ресурсом 500 полных циклов перезарядки минимум.
- Полная зарядка от встроенной солнечной батареи за 25 часов пребывания под солнечным светом.
- Ток зарядки внешним адаптером питания через гнездо для стандартного зарядного устройства для телефона Nokia с разъемом 3.5 мм: постоянный ток 5 - 6.5 В до 1 А.
- Ток зарядки от солнечной батареи: до 80 мА.
- Зарядка iPhone за: 100 - 140 минут.
- Время работы светодиодного фонарика: до 120 часов непрерывной работы при полностью заряженной батарее.
- Габариты: зарядное устройство 100 x 61 x 13 мм, подставка 96 x 77 x 29 мм
- Вес нетто: зарядное устройство 77 г, подставка 26 г











Все упомянутые торговые марки и логотипы являются собственностью соответствующих владельцев

