

TEN 5-2423 - DC/DC преобразователь мощностью 6 Вт, корпус: для монтажа на печатную плату DIP24, производства компании TRACO серии TEN5

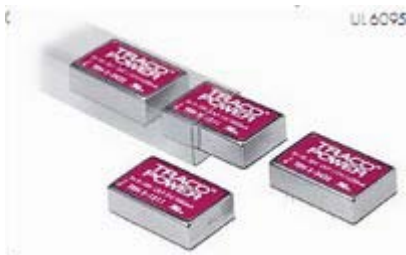


Фото TEN 5-2423

- Мощность: **6 Вт**
- Количество выходов: **2 (не изолированные)**

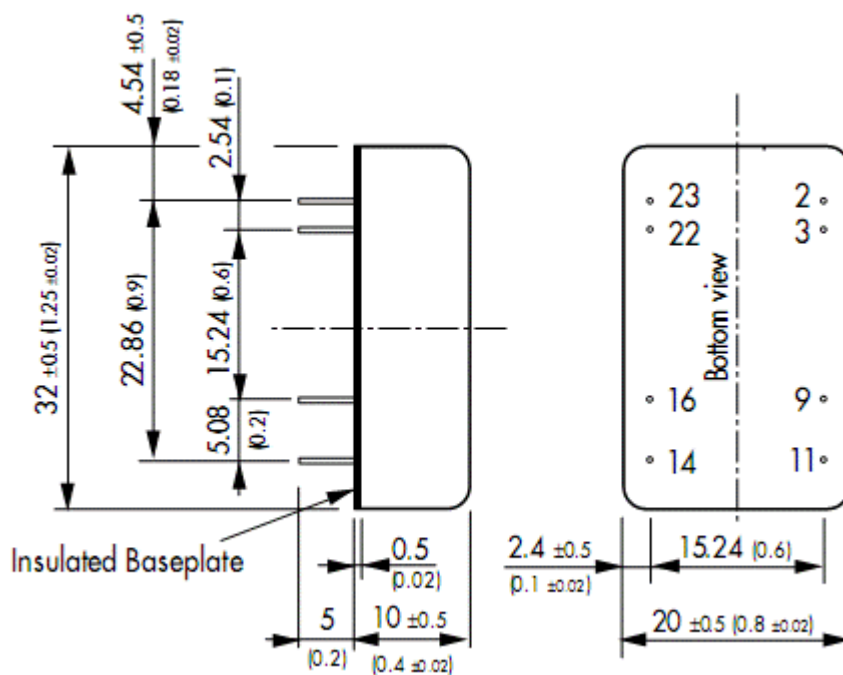
$U_{\text{ВЫХ}}$ $I_{\text{ВЫХ}}$

Канал 1 **15 В 0...0.2 А**

Канал 2 **-15 В 0...0.2 А**

- КПД: **85 %**
- Уровень пульсаций (размах): **50 мВ**
- Электрическая прочность изоляции
 - вход-выход: **1500 В DC**
- Входное напряжение DC: **18...36 В (Номинальное: 24 В)**
- Комплекс защит от:
 - **короткого замыкания**
- Примечания: **Защита от КЗ: продолжительная с автовосстановлением**

Чертеж TEN 5-2423



- Габариты: **32 x 20.3 x 10.2 мм**
- Корпус: для монтажа на печатную плату **DIP24**