

MDR-60-24 - AC/DC преобразователь мощностью **60 Вт**, корпус: для монтажа на DIN-рейку, производства компании [Mean Well](#) серии **MDR-60**



Фото **MDR-60-24**

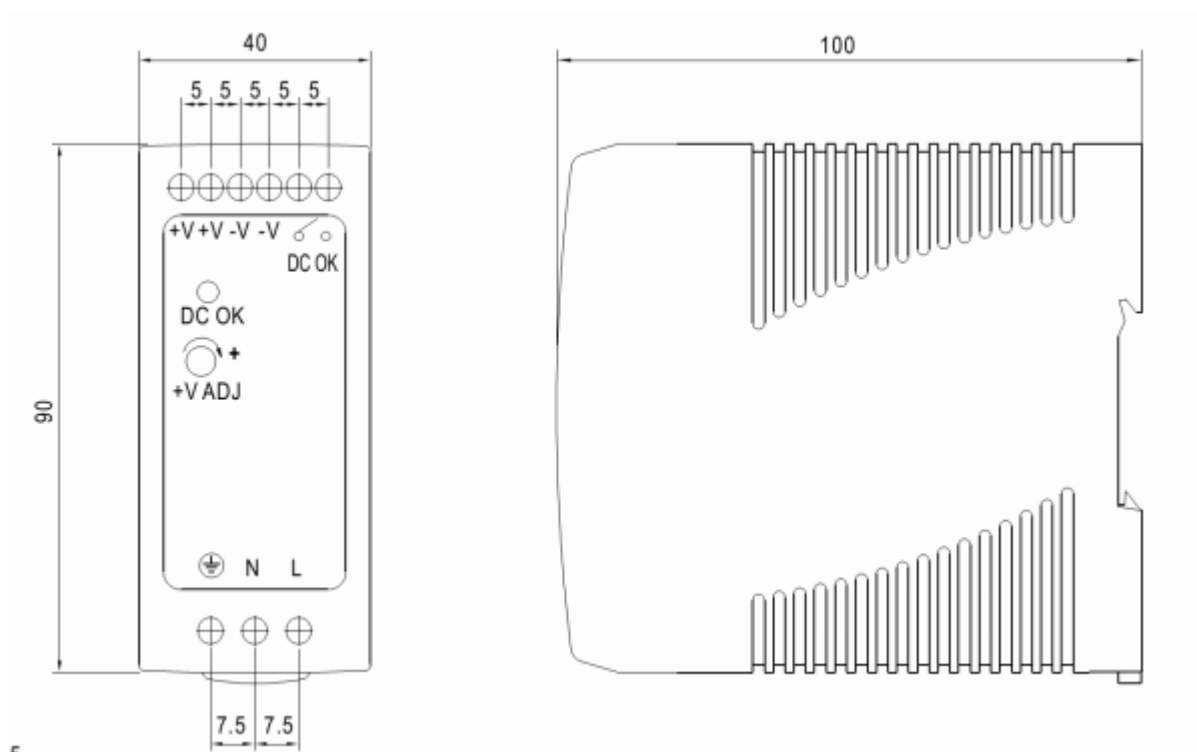
- Мощность: **60 Вт**
- Количество выходов: **1**

U_{ВЫХ} I_{ВЫХ}

Канал **1 24 В 0...2.5 А**

- Механическая подстройка выходного напряжения: **+25% / -0%**
- КПД: **88 %**
- Уровень пульсаций (размах): **150 мВ**
- Электрическая прочность изоляции
 - вход-выход: **3000 В AC**
 - вход-земля: **1500 В AC**
 - выход-земля: **500 В AC**
- 1 фазное подключение
- Входное напряжение AC: **85...264 В** (Номинальное: **230 В**)
- Входное напряжение DC: **120...370 В**
- Комплекс защит от:
 - **короткого замыкания**
 - **перегрузки**
 - **перенапряжения**
- Примечания: **Низкое энергопотребление (менее 0,75 Вт) при работе без нагрузки**

Чертеж MDR-60-24



- Габариты: **40 x 90 x 100 мм**
- Корпус: для монтажа на DIN-рейку
- Диапазоны температур работы: **-20...70 °С**, хранения: **-40...85 °С**