



RB12-3 батарея общего применения со сроком службы 10 лет в буферном режиме или более 260 циклов заряда-разряда в циклическом режиме при 100% разряде. Как и все батареи она перезаряжаемая, высоко-эффективная, непроливаемая и не требующая обслуживания.

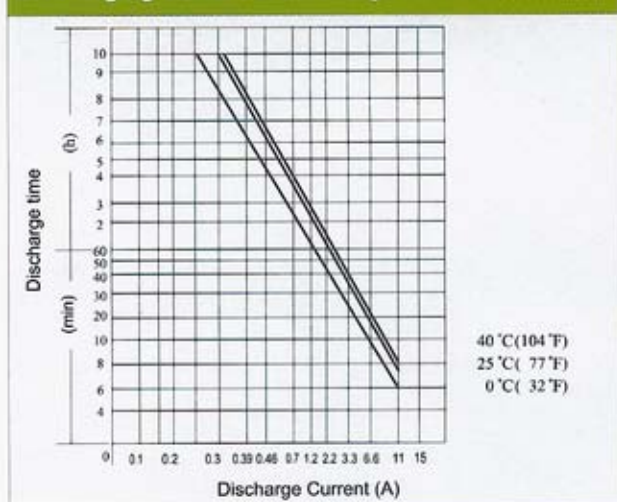
требующая обслуживания.

Спецификация	
Кол-во элементов в блоке	6
Номинальное напряжение	12В
ёмкость	3 Ач @ 20 ч-разряд до 1.75В/Эл @ 25°С
Вес	около 1.32 кг
Примерное внутреннее сопротивление	Около 38мОм
Диапазон рабочих температур	-40°С ~60°С
Оптимальная рабочая температура	25°С
Напряжение подзаряда	13.5 до 13.8 В при 25°С
Максимальный ток заряда	1.0 А
Напряжение заряда при циклическом режиме	14.4 до 15 В при 25°С
Саморазряд	батареи могут храниться 6 месяцев при 25°С . Перед использованием батарею необходимо зарядить. При высокой температуре хранения время хранения уменьшается.
Выводы	T1

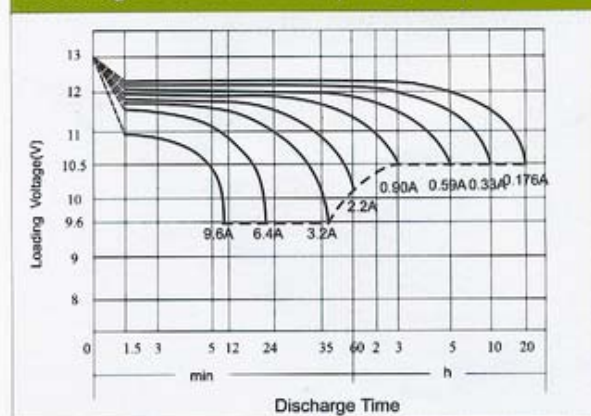
Ток разряда от времени разряда.

Характеристики разряда.

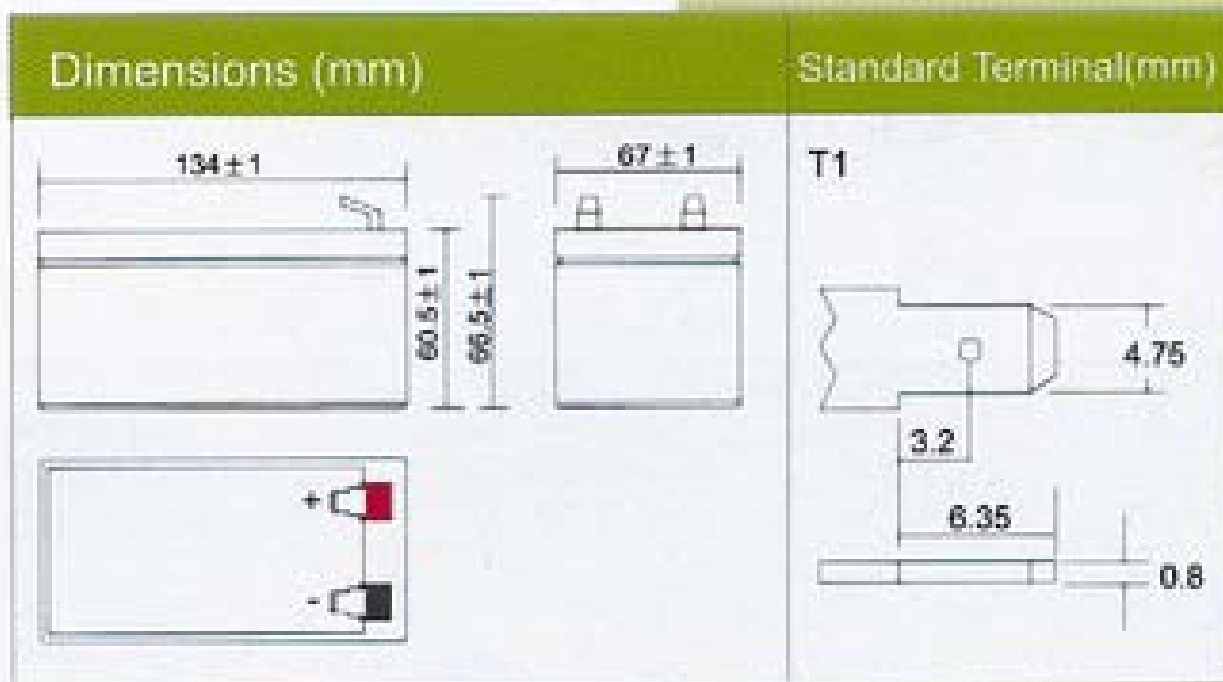
Discharging Current & Discharge Duration Time



Discharge Characteristics (25 C, 77 F)



Размеры и выводы.



Разряд постоянным током (А) и постоянной мощностью (Вт/Эл).

Constant Current (Amp) and Constant Power (Watt/Cell) Discharge Table											Discharge Time (Minute) to final voltage /cell			
Final voltage	time	0.5	1	2	3	6	10	20	30	60	120	180	300	600
1.75V	A	21.1	19.4	17.6	14.1	12.3	9.7	4.8	3.5	2.1	1.2	0.90	0.59	0.33
25°C	W	33.4	28.8	26.2	20.9	18.5	15.6	9.4	4.9	3.9	2.3	1.87	1.21	0.66
1.70V	A	28.4	25.5	23.2	18.5	14.9	10.6	5.5	3.9	2.2	1.2	0.99	0.62	0.34
25°C	W	45.8	39.3	35.5	28.8	22.4	16.5	10.6	6.5	4.2	2.4	1.87	1.32	0.68
1.60V	A	37.0	32.6	28.7	22.7	17.6	11.2	6.4	4.1	2.3	1.3	1.05	0.66	0.35
25°C	W	53.3	46.0	41.1	32.3	25.0	19.0	11.4	6.7	4.2	2.5	1.98	1.32	0.70
1.75V	A	18.5	16.7	15.6	12.3	9.9	8.1	4.6	3.3	1.9	1.0	0.77	0.44	0.30
5°C	W	29.4	26.4	24.6	19.4	16.5	13.8	8.3	4.4	3.2	2.0	1.54	0.99	0.55
1.70V	A	25.5	23.5	21.1	16.7	13.2	9.9	4.8	3.4	2.0	1.1	0.88	0.50	0.31
5°C	W	39.4	34.7	31.7	25.5	20.9	15.3	9.4	4.8	3.5	2.2	1.65	1.05	0.62
1.60V	A	31.7	28.1	24.4	19.1	14.7	10.8	5.0	3.6	2.0	1.2	0.94	0.55	0.32
5°C	W	49.0	42.9	38.2	30.8	24.4	16.2	10.2	5.2	3.6	2.2	1.76	1.10	0.66