

Лампа-лупа

Руководство по эксплуатации

I. Технические данные

- (1) Лампа: 22Вт (кольцевая)
- (2) Увеличение: х3, х5, х8, х10 (варианты исполнения)

II. Особенности

Лампа дневного света является надежным и устойчивым источником яркого, без мерцания и безопасного для человека света. Объединение в одном приборе увеличительного стекла и источника света облегчает рассмотрение мелких предметов. Вы можете выбрать лампу с наиболее подходящим для Вас увеличением. Поворотная конструкция регулируемого штатива позволяет, выбрать положение и угол наклона лампы для нужного Вам обзора.

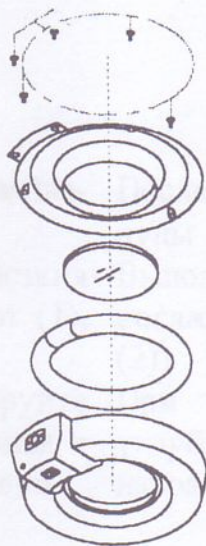
III. Назначение

С помощью этой лампы можно работать с микро и мини электронными компонентами или печатными платами с плотным монтажом. Эта лампа может найти применение в химических лабораториях, полиграфии, филателии, ювелирном деле или при изготовлении прототипов. Кроме того, она может помочь студентам, а также людям с ослабленным зрением при чтении книг и газет, найти применение у медицинского персонала или персонала косметических салонов – везде, где требуется освещение и увеличение.

IV. Замена лампы

Внимание:

1. Перед заменой лампы убедитесь, что Вы вынули вилку шнура питания лампы из розетки электросети.
2. Сразу, после того как Вы снимите крышку с прозрачным окном, извлеките линзу во избежание ее повреждения.

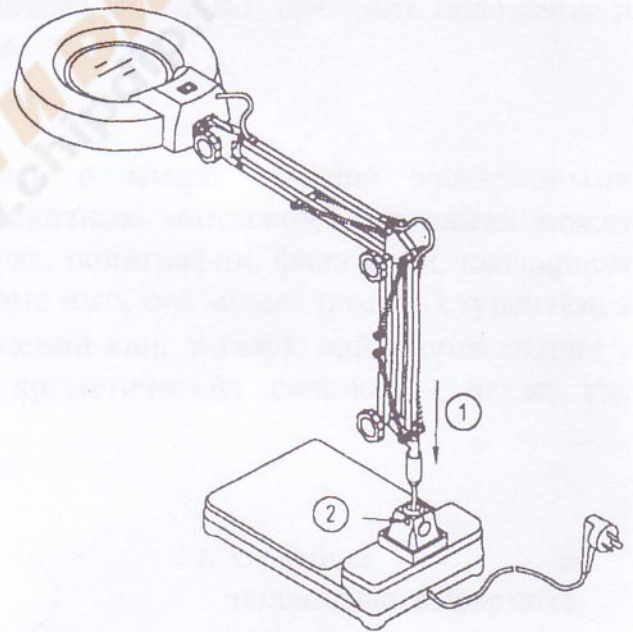
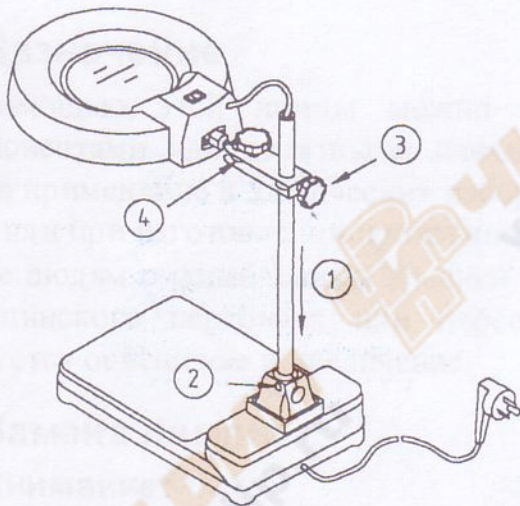
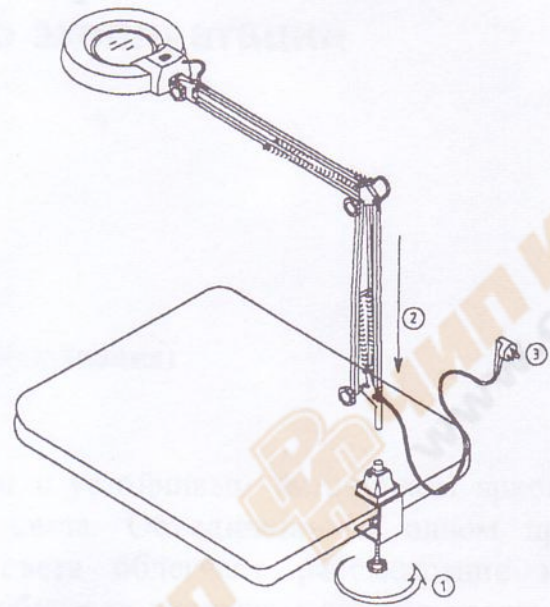


1. Ослабьте и полностью выверните пять винтов крепления крышки с прозрачным окном.
2. Снимите крышку с прозрачным окном.
3. Извлеките линзу
4. Извлеките лампу
5. Установите новую лампу
6. Дальнейшую сборку произведите в обратном порядке.

V. Сборка лампы (см. рисунок)

Последовательность установки лампы-лупы

1. Надежно закрепите струбцину на столешнице.
2. Установите штатив лампы в отверстие струбцины.
3. Подключите шнур питания лампы к электросети.



Последовательность установки лампы-лупы

Выполните последовательно действия согласно номерам на рисунке (от (1), (2), (3) до (4))

При установке ориентируйте углубление в штыре штатива лампы в направлении отверстия (2) подставки.

Последовательность установки лампы-лупы

Выполните последовательно действия согласно номерам на рисунке (от (1) до (2))

При установке ориентируйте углубление в штыре штатива лампы в направлении отверстия (2) подставки.