

Серия NES-350 блоки питания

Особенности

- АС входной диапазон выбирается переключателем
- Защита от короткого замыкания / перегрузки / перенапряжения / превышения температуры
- Воздушное охлаждение встроенным DC вентилятором
- Встроенная система охлаждения Fan Control ON-OFF
- Встроенное ограничение постоянного тока цепи
- Постоянная частота переключения 100 кГц
- Низкая стоимость, высокая надежность
- 2 года гарантии

Спецификация
Выходные характеристики

	NES-350-12	NES-350-15	NES-350-24	NES-350-27	NES-350-48
Напряжение постоянного тока	12В	15В	24В	27В	48В
Номинальный ток:	29А	23.2А	14.6А	13А	7.3А
Диапазон тока:	0 ~ 29А	0 ~ 23.2А	0 ~ 14.6А	0 ~ 13А	0 ~ 7.3А
Номинальная мощность:	348Вт	348Вт	350.4Вт	351Вт	350.4Вт
Пulsация и шум:	150мВ	150мВ	150мВ	200мВ	240мВ
Диапазон напряжения:	10~13.5В	13.5~18В	20~26.4В	26~32В	41~56В

Пulsация и шум измерены при 20МГц с помощью 12"витой пары с 0.1мкФ и 47мкФ

Допустимое отклонение напряжения:

±1.0%	±1.0%	±1.0%	±1.0%	±1.0%
-------	-------	-------	-------	-------

Работа с устройством при влажности: 20%~90%RH без конденсата

Хранение при температуре и влажности: -20 ~ +85 °C, 10 ~ 95% RH

Противостояние вибрации: 10 ~ 500Hz, 2G 10мин / 1 цикл, период 60 мин, для каждой оси X, Y, Z

Температурный коэффициент: $\pm 0.03\%$ /°C (0 ~ 50°C)

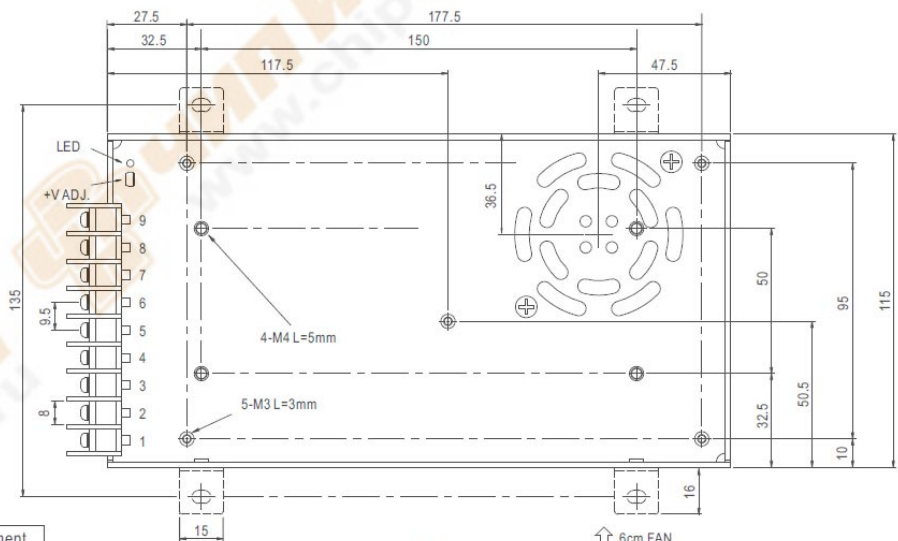
Стандарт: соответствует нормам: UL60950-1

Выдерживаемое напряжение: I/P-O/P:3KVAC I/P-FG:1.5KVAC O/P-FG:0.5KVAC

Размеры: 215*115*50мм

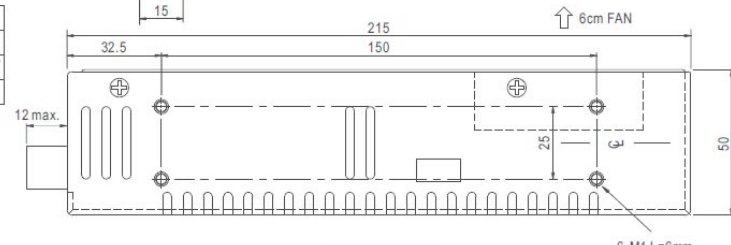
Упаковка: 1,07 кг, 12шт. в коробке

Механические параметры

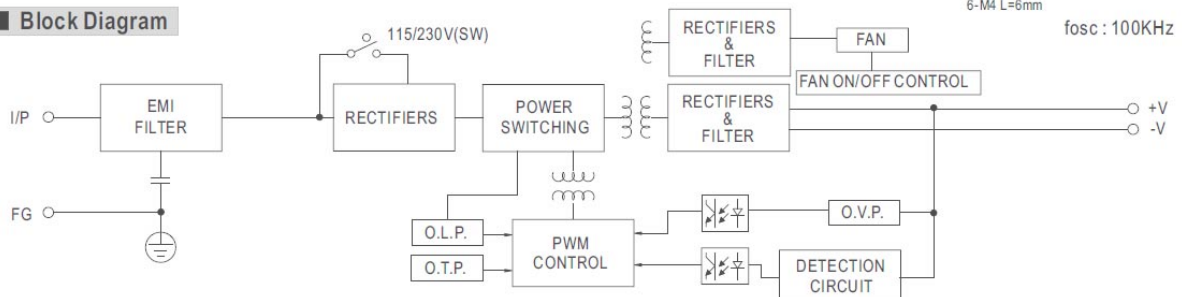


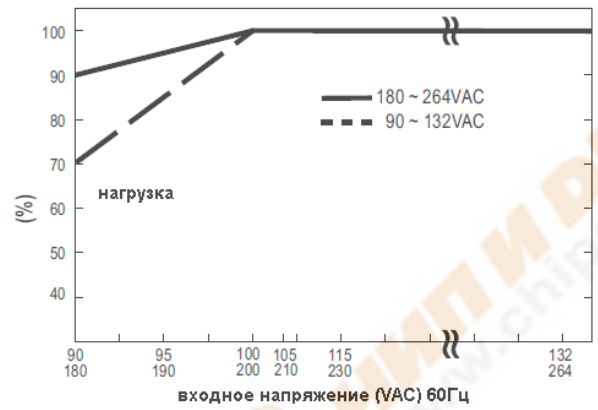
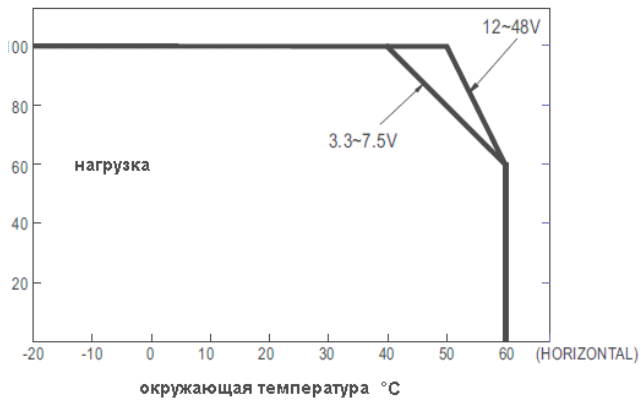
Terminal Pin No. assignment :

Pin No.	Assignment	Pin No.	Assignment
1	AC/L	4~6	DC OUTPUT -V
2	AC/N	7~9	DC OUTPUT +V
3	FG		



Block Diagram





ЧИП И ДИП
www.chipdip.ru