

Серия NES-25 блоки питания

Особенности

Универсальный AC вход / Полный диапазон

Защита от короткого замыкания / перегрузки / перенапряжения/ перегрева

Охлаждение естественной конвекцией

Гарантия 2 года

Спецификация
Выходные характеристики

	NES-25-5	NES-25-12	NES-25-24
Напряжение постоянного тока	5В	12В	24В
Номинальный ток:	5А	2.1А	1.1А
Диапазон тока:	0 ~ 5А	0 ~ 2.1А	0 ~ 1.1А
Номинальная мощность:	25Вт	25.2Вт	26.4Вт
Пульсация и шум:	80 мВ	120 мВ	200 мВ
Диапазон напряжения:	4.75 ~ 5.5В	10.8 ~ 13.2В	21.6 ~ 26.4В

Пульсация и шум измерены при 20МГц с помощью 12"витой пары с 0.1мкФ и 47мкФ

Допустимое отклонение напряжения:	±2.0%	±1.0%	±1.0%
-----------------------------------	-------	-------	-------

Допуск: включает допуск установки, линию регулировки, регулировку нагрузки.

Входные характеристики

Диапазон напряжения: 85 ~ 264В AC / 120~ 370В AC

Диапазон частоты: 47 ~ 63 Гц



NES-25

Эффективность (тип.): 80% | 83% | 86%

Переменный ток (тип.): 0.55A/115VAC 0.35A/230VAC

Пусковой ток (тип.): холодный старт 45A

Ток утечки: < 2mA/240V AC

Защита

Перегрузка: 110 ~ 150% номинальной выходной мощности

Степень защиты: восстанавливается автоматически, после того как прекратятся аварийные условия

Перенапряжения: 5.75 ~ 6.75V | 13.8 ~ 16.2V | 27.6 ~ 32.4V

Степень защиты: выключение

Степень защиты: выключение о/р напряжения, восстанавливается автоматически

Окружающая среда

Рабочая температура: -20 ~ +60 °C (обратитесь к графику ниже)

Работа с устройством при влажности: 20%~90%RH без конденсата

Хранение при температуре и влажности: -40 ~ +85 °C, 10 ~ 95% RH

Температурный коэффициент: $\pm 0.03\%$ /°C (0 ~ 50°C)

Противостояние вибрации: 10 ~ 500Hz, 2G 10мин / 1 цикл, период 60 мин, для каждой оси X, Y, Z

Стандарт: соответствует нормам: UL60950-1, CB(IEC60950-1)

Выдерживаемое напряжение: I/P-O/P:3KVAC I/P-FG:1.5KVAC O/P-FG:0.5KVAC

Сопротивление изоляции: I/P-O/P, I/P-FG, O/P-FG:100M Ом/500V DC

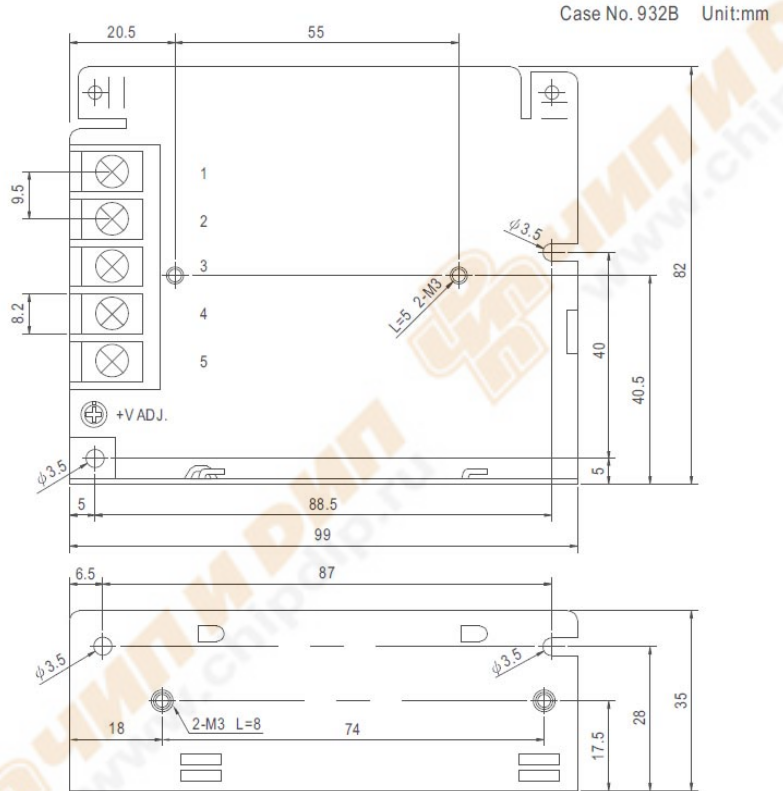
EMS стандарт: EN61000-4-2, 3, 4, 5, 6, 8,11, ENV50204, EN55024, EN61000-6-1 критерий A

Размеры: 99*82*35мм

Упаковка: 0,3 кг, 45шт. в коробке

Механические параметры

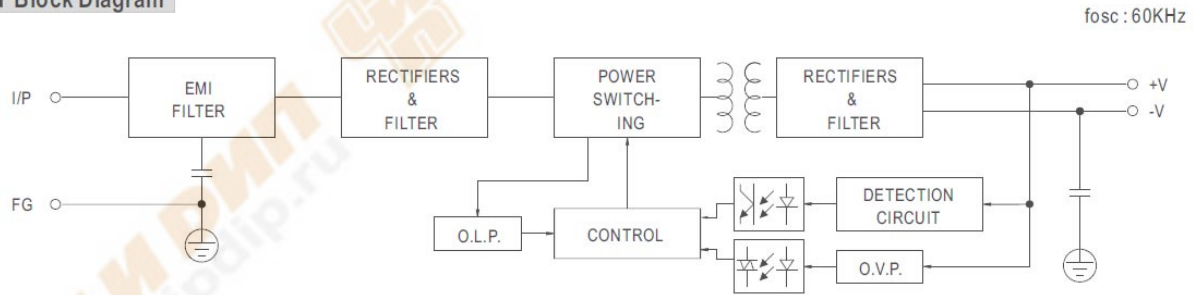
■ Mechanical Specification



Terminal Pin. No Assignment

Pin No.	Assignment	Pin No.	Assignment
1	AC/L	4	DC OUTPUT -V
2	AC/N	5	DC OUTPUT +V
3	FG \perp		

■ Block Diagram



Кривая снижения

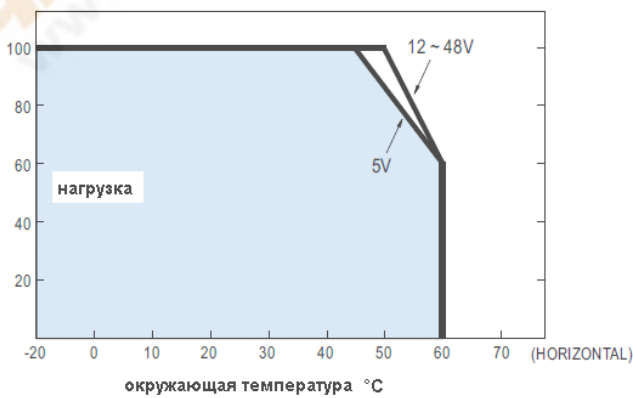
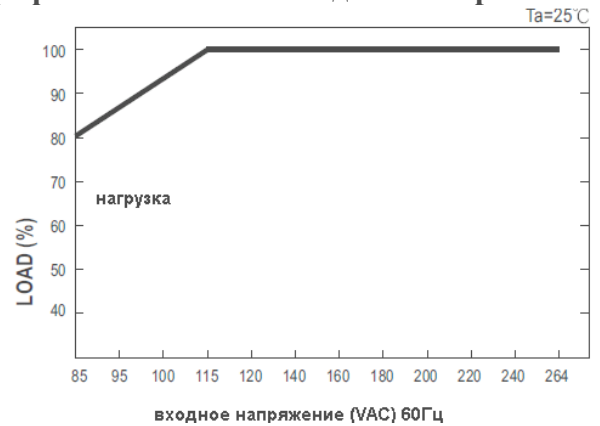


График зависимости входного напряжения



 **ЧИП И ДИП**
www.chipdip.ru

 **ЧИП И ДИП**
www.chipdip.ru

 **ЧИП И ДИП**
www.chipdip.ru