

Серия NES-150 блоки питания

Особенности

- АС входной диапазон выбирается переключателем
- Защита от короткого замыкания / перегрузки / перенапряжения
- Охлаждение естественной конвекцией
- Светодиодный индикатор включения и работы
- Высокая эффективность, длительный срок службы и высокая надежность
- 2 года гарантии

Спецификация

<i>Выходные характеристики</i>	NES-150-12	NES-150-24	NES-150-48
Напряжение постоянного тока	12В	24В	48В
Номинальный ток:	12.5А	6.5А	3.3А
Диапазон тока:	0 ~ 12.5А	0 ~ 6.5А	0 ~ 3.3А
Номинальная мощность:	150Вт	156Вт	158.4Вт
Пульсация и шум:	120 мВ	120 мВ	200 мВ

Пульсация и шум измерены при 20МГц с помощью 12"витой пары с 0.1мкФ и 47мкФ

Допустимое отклонение напряжения: ±1.0% | ±1.0% | ±1.0%

Допуск: включает допуск установки, линию регулировки, регулировку нагрузки.

Входные характеристики



NES-150

Диапазон напряжения: 90 ~ 132В AC / 180~ 264В AC выбирается переключателем
264В~373В DC

Диапазон частоты: 47 ~ 63 Гц

Эффективность (тип.): 83% | 86% | 86%

Переменный ток (тип.): 3А / 115В AC 2А / 230В AC

Пусковой ток (тип.): холодный запуск 45А/230В AC

Ток утечки: < 2мА/240В AC

Защита

Перегрузка: 110 ~ 150% номинальной выходной мощности

Степень защиты: восстанавливается автоматически, после того как прекратятся аварийные условия

Перенапряжения: 13.8 ~ 16.2V | 27.6 ~ 32.4V | 55.2 ~ 64.8V

Степень защиты: восстанавливается автоматически, после того как прекратятся аварийные условия

Окружающая среда

Рабочая температура: -20 ~ +60 °C (обратитесь к графику ниже)

Работа с устройством при влажности: 20%~90%RH без конденсата

Хранение при температуре и влажности: -40 ~ +85 °C, 10 ~ 95% RH

Температурный коэффициент: $\pm 0.03\%$ /°C (0 ~ 50°C)

Противостояние вибрации: 10 ~ 500Hz, 2G 10мин / 1 цикл, период 60 мин, для каждой оси X, Y, Z

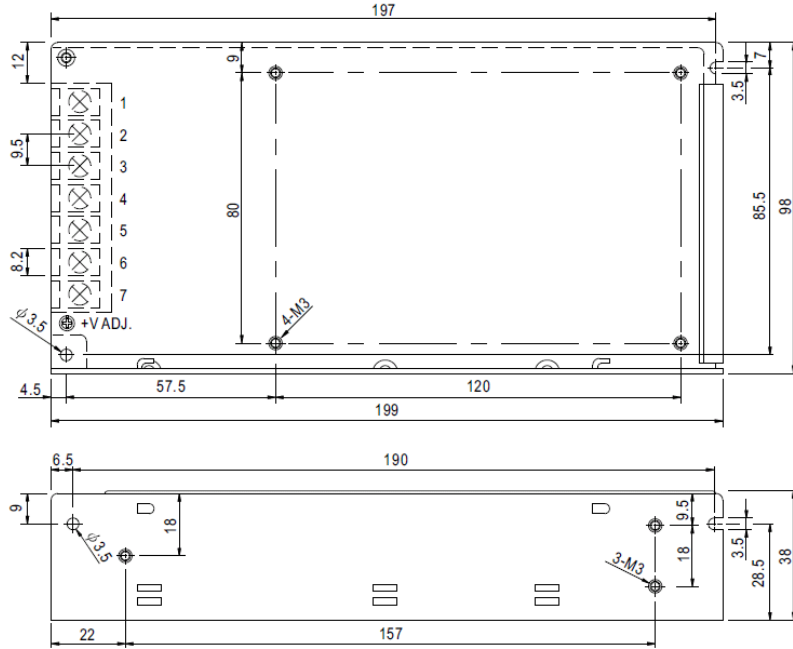
Стандарт: соответствует нормам: UL60950-1, CB(IEC60950-1),CCC GB4943

Выдерживаемое напряжение: I/P-O/P:3KVAC I/P-FG:1.5KVAC O/P-FG:0.5KVAC

Размеры: 199*98*38мм

Упаковка: 0,7 кг, 20шт. в коробке

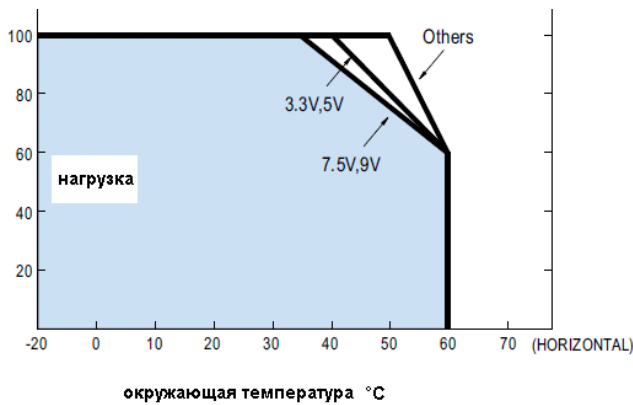
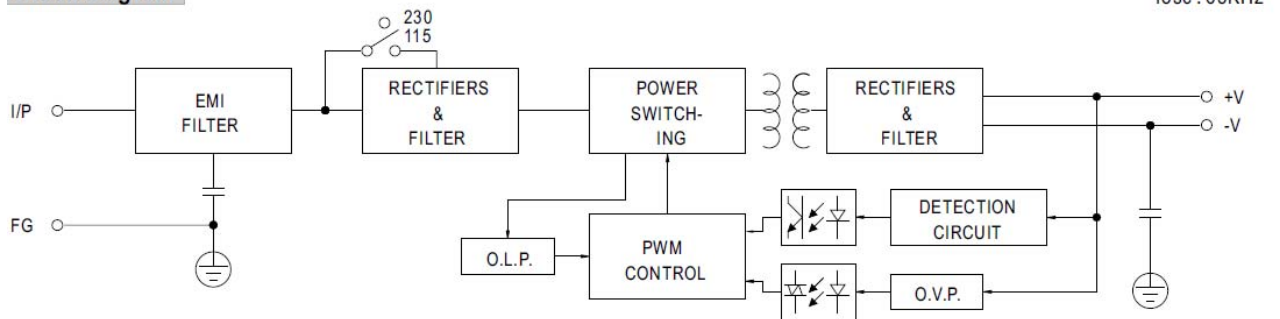
Механические параметры



Terminal Pin No. Assignment

Pin No.	Assignment	Pin No.	Assignment
1	AC/L	4,5	DC OUTPUT -V
2	AC/N	6,7	DC OUTPUT +V
3	FG \perp		

Block Diagram





NES-150