

## GS12E05-P1I, Блок питания, адаптер



### **Особенности**

Универсальный вход AC / полный диапазон

Без нагрузки потребляемая мощность: <0,3 Вт/240В AC

Соответствует уровню IV (CEC)

Выполнен в соответствии со стандартом EISA 2007

ЕВРО разъем

II Класс мощности (без заземляющих контактов)

Защита от короткого замыкания / перегрузки / перенапряжения/ перегрев

Полностью закрытый пластиковый корпус

Сертификаты: TUV / CB / FCC / CE

2 года гарантии

### **Спецификация**

Все упомянутые параметры измерены при входном напряжении 230VAC, номинальной нагрузке и 25°C температуре окружающей среды.

### ***Выходные характеристики***

Постоянное напряжение: 5В

DC напряжение: Выходное напряжение, установленное в момент измерения от разъема терминала и 50% нагрузки.

Номинальный ток: 2,0А

Диапазон тока: 0 ~ 2.0А

Номинальная мощность: 10Вт

Пульсация и шум: 75mVp-p

Пульсация и шум измерены при 20МГц с помощью 12"витой пары с 0.1мкФ и 47мкФ конденсатором.

Допустимое отклонение напряжения:  $\pm 5.0\%$

Допуск: включает допуск установки, линию регулировки, регулировку нагрузки.

Установка, подъем, время удержания: 500мс, 20мс, 30мс /230VAC 500мс, 20мс, 10мс /115VAC при полной нагрузке

### ***Входные характеристики***

Диапазон напряжения: 90 ~ 264VAC 135 ~ 370VDC

Диапазон частоты: 47 ~ 63 Гц

Эффективность: 72%

Переменный ток (макс.): 0.31A / 115VAC 0.16A / 230VAC

Пусковой ток (макс.): холодный старт 25A / 115VAC 45A / 230VAC

Утечка тока (макс.): 0.25mA / 240VAC

### ***Защита***

Перегрузка: > 105% номинальной выходной мощности

Степень защиты: восстанавливается автоматически, после того как прекратятся аварийные условия

Перенапряжения: 115% ~ 135%

Степень защиты: стабилитрон

Перегрев: U1 Tj 140°C обычно (U1) Обнаружение на главной микросхеме управления

Степень защиты: выключение о/р напряжения, восстанавливается автоматически, после того как прекратятся аварийные условия

### ***Окружающая среда***

Рабочая температура: 0 ~ +50 °C

Работа с устройством при влажности: 20%~90%RH без конденсата

Хранение при температуре и влажности: -20 ~ +85 °C, 10 ~ 95% RH

Температурный коэффициент: 0.03% /°C (0 ~ 50°C)

Противостояние вибрации: 10 ~ 500Hz, 2G 10мин / 1 цикл, период 60 мин, для каждой оси X, Y, Z

**Безопасность**

Стандарт безопасности: TUV EN60950 -1

Выдерживаемое напряжение: I/P-O/P: 3KVAC

Сопротивление изоляции: I/P-O/P: 100M Ом / 500VDC / 25°C / 70% RH

Стандарт безопасности: EN55022 Класс B

EMC стандарт: EN61000-4-2,3,4,5,6,8,11, ENV50204, EN61204-3, критерий A

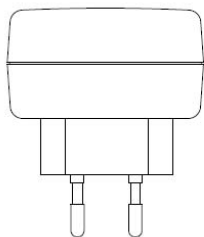
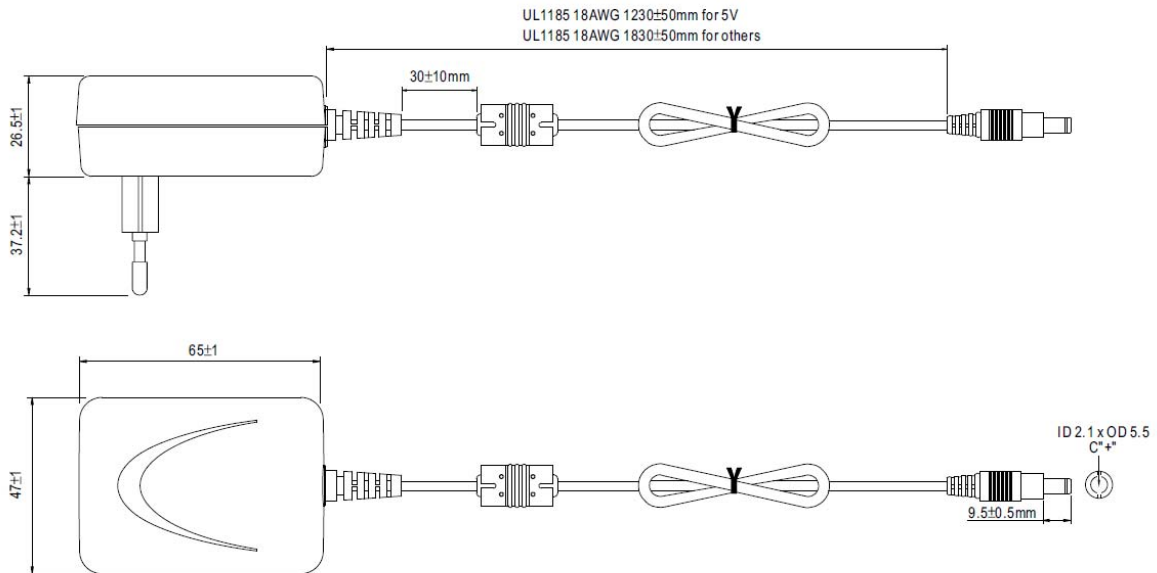
**Иные параметры**

Размеры корпуса: 65\*47\*26,5 (Д\*Ш\*В)

Упаковка: 150г; 100шт. / 16кг / коробка

Штепсельная вилка: стандартный тип P1J: 2,1ϕ \* 5,5ϕ \* 9,5 мм

**Физические характеристики**

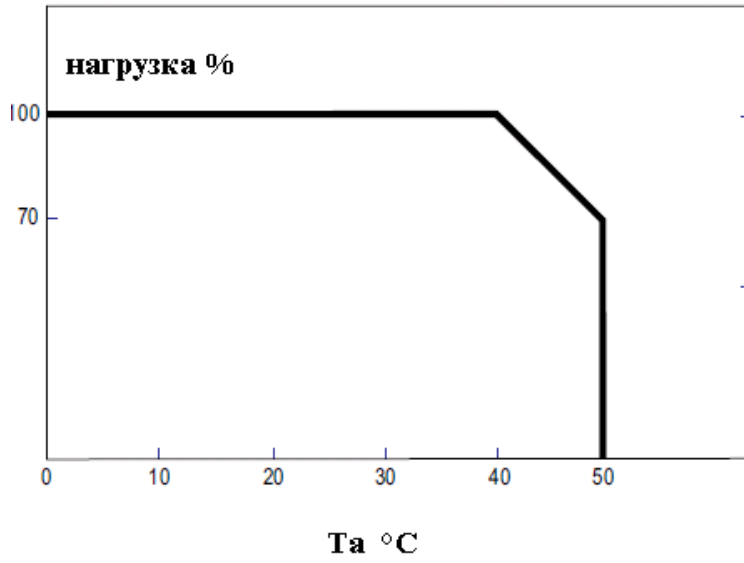


**Plug Assignment**

Standard plug: P1J (option)

P1J	
P/N	OUTPUT
CENTER	+

График выход из диапазона



Статистическая характеристика

