

**ПРАКТИЧНЫЙ
ПРОДУКТ** ✓

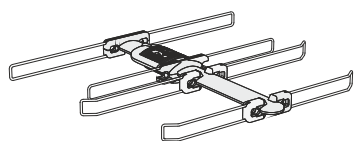
«Практичный продукт» - это серия доступных эффективных товаров от компании LOCUS. Несмотря на низкую цену, товары серии обладают высокими техническими характеристиками, удобством в эксплуатации и повышенной износостойкостью.

модель	артикул
L920.06	109290030
L921.06	109290031
L923.06	109290034

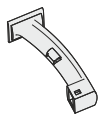
ОБЩИЕ СВЕДЕНИЯ

Телевизионная комнатная антенна «ALTA» предназначена для приема программ цифрового вещания (DVB-T, DVB-T2) и программ аналогового вещания в частотном диапазоне ДМВ (UHF). Антенна выпускается в нескольких модификациях для различных условий приема. Модель L920.06 без усилителя, предназначена для помещений с достаточным уровнем сигнала. L921.06 и L923.06 имеют встроенный усилитель, который обеспечивает уверенный прием в сложных условиях. Электропитание усилителя осуществляется от антенного кабеля от антенного входа цифровой приставки или телевизора. В модели L923.06 реализована возможность подключения от антенного входа, так и от USB-входа.

КОМПЛЕКТНОСТЬ



антенна

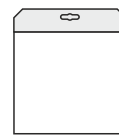


держатель

L 923.06 ALTA



руководство по
эксплуатации



упаковка
(пакет с картонным держателем)

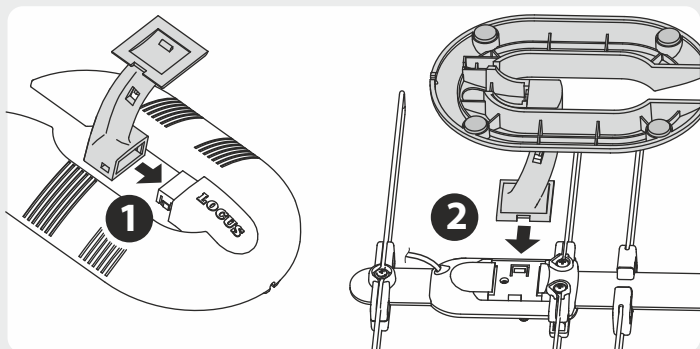
ТЕХНИЧЕСКИЕ ХАРАКТЕРИСТИКИ

Модель	L920.06	L921.06	L923.06
Диапазон частот, МГц		470-860	
Коэффициент усиления, дБи	6-9	16-19	16-19
Коэффициент стоячей волны	2	2	2
Волновое сопротивление, Ом	75	75	75
Встроенный усилитель	-	есть	есть
Модель электронной платы	LSS-097	LSA-091	LSA-091
Напряжение питания, В	-	5	5
Ток потребления, мА	-	30	30
Электропитание от антенного входа	нет	есть	есть
Электропитание от USB-входа	нет	нет	есть
Индикация на корпусе	нет	нет	нет
Габаритные размеры, мм	271x312x114		
Масса без упаковки, кг	0,22	0,24	0,24

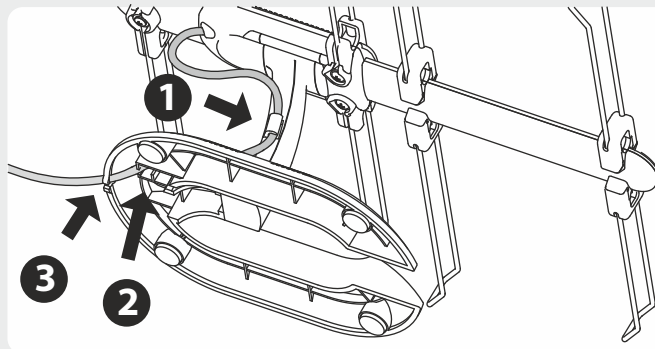
СБОРКА АНТЕННЫ

Выполните сборку вашей модели антенны по этапам.

- 1** Установите держатель на основание. Соедините собранное основание с антенной.



- 2** Уложите антенный кабель в замки держателя и основания.



СБОРКА АНТЕННЫ

Модель L920.06

Подключение модели L920.06 выполните по схеме «А».

Модель L921.06

Проверьте наличие функции подачи электропитания 5В на антенный вход телевизионного цифрового ресивера DVB-T/T2 (телевизора DVB-T/T2). Если такая функция присутствует, то активируйте ее и выполните подключение в соответствии со схемой «А». При отсутствии такой функции, Вам необходимо приобрести инжектор питания LI-105 для ввода электропитания. При использовании инжектора питания LI-105 выполнить подключение по схеме «Б».

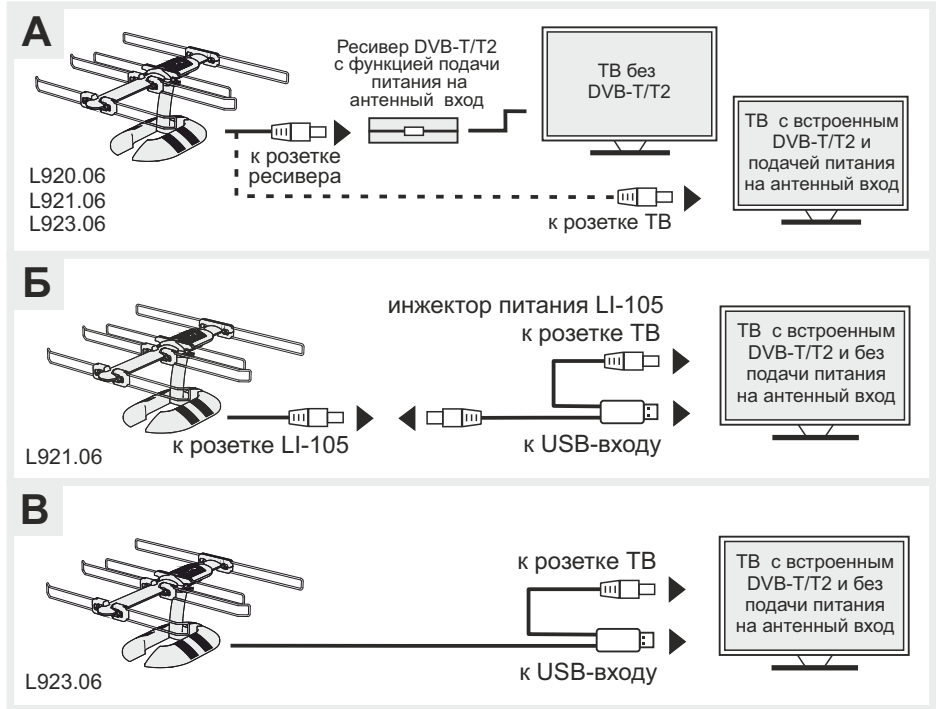
Модель L923.06

Проверьте наличие функции подачи электропитания 5В на антенный вход телевизионного цифрового ресивера DVB-T/T2 (телевизора DVB-T/T2). Если такая функция присутствует, то активируйте ее и выполните подключение в соответствии со схемой «А». Если функция отсутствует, то подключите антенну по схеме «В».

Примечание

Вилку USB можно подключить к любому устройству с USB-входом.

У моделей L921.06 и L923.06 световая индикация отсутствует.



НАСТРОЙКА

Эффективность работы антенны зависит от индивидуальных особенностей помещения и его расположения относительно станций вещания. Выполните настройку цифрового телевизионного ресивера (телевизора DVB-T/T2) для приема цифровых телеканалов. Выберите такое положение и направление антенны, при котором шкалы качества и силы сигнала будут показывать максимальные значения в течение продолжительного времени. Если значения шкал периодически пропадают целиком, то направление выбрано неправильно.

Информацию о положении передающих станций и частот вещания можно получить по адресу <http://www.rtrs.ru>.

ПРАВИЛА И УСЛОВИЯ БЕЗОПАСНОЙ ЭКСПЛУАТАЦИИ

Допускается эксплуатация антенны в бытовых помещениях и промышленных зданиях при соблюдении мер безопасности. Рабочий диапазон температуры от +5°C до +50°C при относительной влажности до 85%. Располагайте антенну в удалении от отопительных приборов и мест подверженных воздействию прямого солнечного света.

ХРАНЕНИЕ И ТРАНСПОРТИРОВАНИЕ

Хранение и транспортирование должно осуществляться при температуре от -50°C до +50°C при максимальной относительной влажности до 85% при +25°C при условии защиты от солнечного излучения и осадков. Остальные условия в соответствии с категорией 2 по ГОСТ 15150-69.

ГАРАНТИЙНЫЕ ОБЯЗАТЕЛЬСТВА

Гарантийный срок – двенадцать месяцев со дня розничной продажи. Данными гарантийными обязательствами предприятие-изготовитель подтверждает отсутствие каких-либо дефектов в купленном Вами изделии и обязуется обеспечить бесплатный ремонт и замену вышедших из строя элементов в течение всего гарантийного срока, который продлевается на время нахождения изделия в ремонте.

Гарантия не распространяется на следующие неисправности:

- механические повреждения;
- повреждения, вызванные попаданием внутрь посторонних предметов, веществ, жидкостей, насекомых;
- повреждения, вызванные стихией, пожаром, бытовыми факторами.

СРОК СЛУЖБЫ И УТИЛИЗАЦИЯ

Срок службы - 5 лет. По окончании срока службы изделия необходимо обратиться в сервисную службу для проведения проверки изделия и определения его пригодности к дальнейшей эксплуатации. Если изделие признано непригодным к дальнейшей эксплуатации, то его необходимо утилизировать. Изделие не содержит вредных материалов, веществ и может быть утилизировано как бытовые отходы в соответствии с санитарными, экологическими требованиями, установленными национальными стандартами охраны окружающей среды.

ОТМЕТКИ О ПРИЕМКЕ

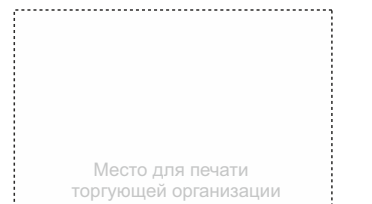
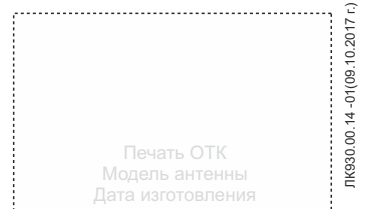
Антенна испытана и признана годной к эксплуатации. Печать ОТК с обозначением модели антенны и датой изготовления ставится в руководство по эксплуатации.

ОТМЕТКИ О ПРОДАЖЕ

При продаже изделия продавец обязан поставить печать торгующей организации и дату продажи.

Изготовитель :ОАО «МЕТАЛЛОИЗДЕЛИЯ»
Россия,142517, Московская область,
Павлово-Посадский район, д. Улитино, д.81,
тел.(49643) 5-92-96, e-mail: met_izdel@mail.ru

Произведено в России



Дата продажи
_____ 20 ____ г.